

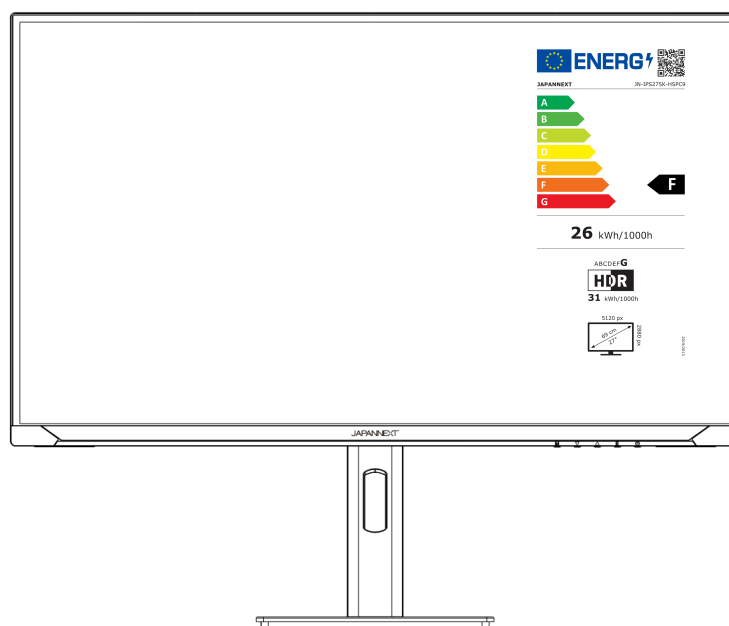


ScherM 5K 60 Hz - 27 inch

90W LED-LCD-monitor



Mode aan de werkgelegenheid



Belangrijk :

Zorg ervoor dat u vóór gebruik deze gebruiksaanwijzing leest.

Gebruik het voor uw veiligheid op de juiste manier.

Als u het eenmaal gelezen heeft, bewaar het dan zeker.

Inhoudsopgave

Veilig gebruik	2
Voorzorgsmaatregelen	3
Schoonmaken en onderhouden van de monitor	5
Hoe u de monitor onderhoudt	5
De symptomen op een rij	5
Welkom	6
Snelstartgids	7
De monitorbasis monteren	7
Verbinding met een computer	8
Accessoires	8
Interface / LCD-achtergrond	9
Beschrijving van de weergaveknop	10
Wanneer het schermmenu (OSD) niet geopend is	10
Wanneer het schermmenu (OSD) wordt weergegeven	10
Schermmenu (OSD)	11
Disfunctie	12
Algemene klantenondersteuning	13

Veilig gebruik

Lees vóór gebruik alle meegeleverde handleidingen zorgvuldig door.

- Plaats de monitor op een vlakke, stabiele ondergrond. Om het risico op brand of elektrische schokken te vermijden, vermijd hoge temperaturen, lage temperaturen, hoge luchtvochtigheid en ophoping van stof.

Gebruik de monitor niet op plaatsen waar deze nat kan worden of aan water kan worden blootgesteld.

- Niet openen Bedek de behuizing van de monitor nooit, omdat deze onderdelen onder hoge spanning bevat die ernstig letsel of brand kunnen veroorzaken als u ermee in contact komt.
- Indien de voeding beschadigd is, neem dan contact op met onze klantenservice of uw dealer. Probeer het product nooit zelf te inspecteren of repareren.
- Controleer vóór gebruik of alle kabels goed zijn aangesloten en of het netsnoer niet is beschadigd. Als u beschadigingen of onscherpe plekken ontdekt, neem dan onmiddellijk contact op met uw dealer.
- De sleuven en openingen aan de boven- of achterkant van de monitor zijn vereiste ventilatiegaten voor dit product. Dek deze gaten niet af. Plaats dit product niet in de buurt van of boven een warmtebron zoals een radiator zonder voldoende ventilatie.
- Niet invoegen Zorg ervoor dat er geen vreemde voorwerpen in de openingen van de monitorbehuizing terechtkomen en dat er geen vloeistoffen worden gemorst. Dit kan schade of storingen veroorzaken.
- Gebruik de monitor altijd met het type stroombron dat op het productlabel staat aangegeven.
Als u niet zeker weet welk type stroomvoorziening uw huis heeft, neem dan contact op met uw plaatselijke energiebedrijf.
- Pas geen overmatige stroombelasting toe op kantoorstopcontacten of verlengsnoeren. Wees voorzichtig, want overmatige stroom kan een elektrische schok veroorzaken en is zeer gevaarlijk.
- Om uw monitor te beschermen tegen schade veroorzaakt door stroompieken, schakelt u de stroom naar het apparaat uit tijdens lange perioden van inactiviteit of tijdens onweer.
- Om een goede werking van de monitor, de pc te garanderen gebruikt met most Wees uitgerust met een correct geconfigureerd stopcontact gemarkeerd in het AC100-240V-bereik.
- Als u technische problemen of problemen met uw monitor ondervindt, neem dan contact op met onze klantenservice of geautoriseerde wederverkoper.

- Om veilig te kunnen werken, moet u ervoor zorgen dat de aardverbinding tot stand is gebracht voordat u de stekker in het stopcontact steekt. Zorg er ook voor dat u bij het loskoppelen van de aardverbinding eerst de stekker uit het stopcontact haalt.
- Dit product is niet bedoeld voor continu gebruik gedurende 24 uur. Haal de stekker uit het stopcontact als u het product langere tijd niet gebruikt.
- De meegeleverde AC-adapter en het snoer zijn uitsluitend bedoeld voor dit product. Gebruik het niet voor andere apparatuur.
- Gebruik geen schoonmaakmiddelen of schoonmaakmiddelen die alcohol of aceton bevatten om uw monitor schoon te maken. Zorg ervoor dat u een reinigingsmiddel gebruikt dat speciaal voor LCD-monitoren is ontworpen. Geboren spuiten geen vloeibare reiniger direct op het scherm. Houd er rekening mee dat als de reinigingsvloeistof druppelt en in de monitor terechtkomt, dit zeer gevaarlijk is, omdat dit een elektrische schok of brand kan veroorzaken. LCD-panelen raken gemakkelijk beschadigd, dus wrijf er niet mee met harde voorwerpen.
- Voordat u de monitor optilt of verplaatst, schakelt u de aan/uit-schakelaar uit en koppelt u alle kabels en netsnoeren los. Wanneer u de monitor installeert, tilt u deze op de juiste manier op. Wanneer u de monitor optilt of draagt, zorg er dan voor dat u deze bij de randen vastpakt. Til de monitor nooit op aan de standaard of het snoer.

Voorzorgsmaatregelen

- Als u de monitor in een donkere kamer gebruikt of gedurende langere tijd achter elkaar gebruikt, kan dit oogvermoeidheid veroorzaken.
- Neem ieder uur een pauze van 5 tot 10 minuten en gebruik de monitor in een redelijk verlichte ruimte.

Schoonmaken en onderhouden van de monitor

Voordat u de monitor schoonmaakt, schakelt u de stroom uit en koppelt u alle kabels en snoeren los.

Opmerking behouden de monitor:

- LCD-paneelgebied: Gebruik geen tissuepapier enz., maar gebruik in plaats daarvan een schone, zachte doek die speciaal is ontworpen voor LCD-panels. Veeg de monitor voorzichtig schoon. Gebruik voor moeilijk te verwijderen vlekken een neutraal schoonmaakmiddel dat speciaal is ontworpen voor LCD-panels.
- Monitorframe: Veeg af met een zachte doek die is bevochtigd met een mild schoonmaakmiddel.

De onderstaande symptomen zijn normale omstandigheden voor de monitor

- Bij het eerste gebruik kan het scherm flikkeren vanwege de aard van de achtergrondverlichting. Als dit symptoom verschijnt, schakel dan de monitor uit en vervolgens weer in.
- Afhankelijk van uw bureaubladconfiguratie, de weergegeven kleuren en de helderheid kan de helderheid ongelijkmatig lijken.
- Meerdere pixels kunnen wel of niet altijd verlicht zijn.
- Als u hetzelfde beeld lange tijd weergeeft, kan er een nabeeld van het vorige beeld blijven bestaan, zelfs nadat u naar een ander beeld bent overgeschakeld.

In dit geval het scherm zal herstellen langzaam. Schakel anders de stroom een paar uur uit en het probleem zal worden opgelost.

In plaats van te proberen de monitor zelf te repareren, kunt u contact opnemen met de klantenservice of de dealer.

Welkom

Bedankt voor het kopen van de **27 inch LCD-monitor JAPANNEXT**.

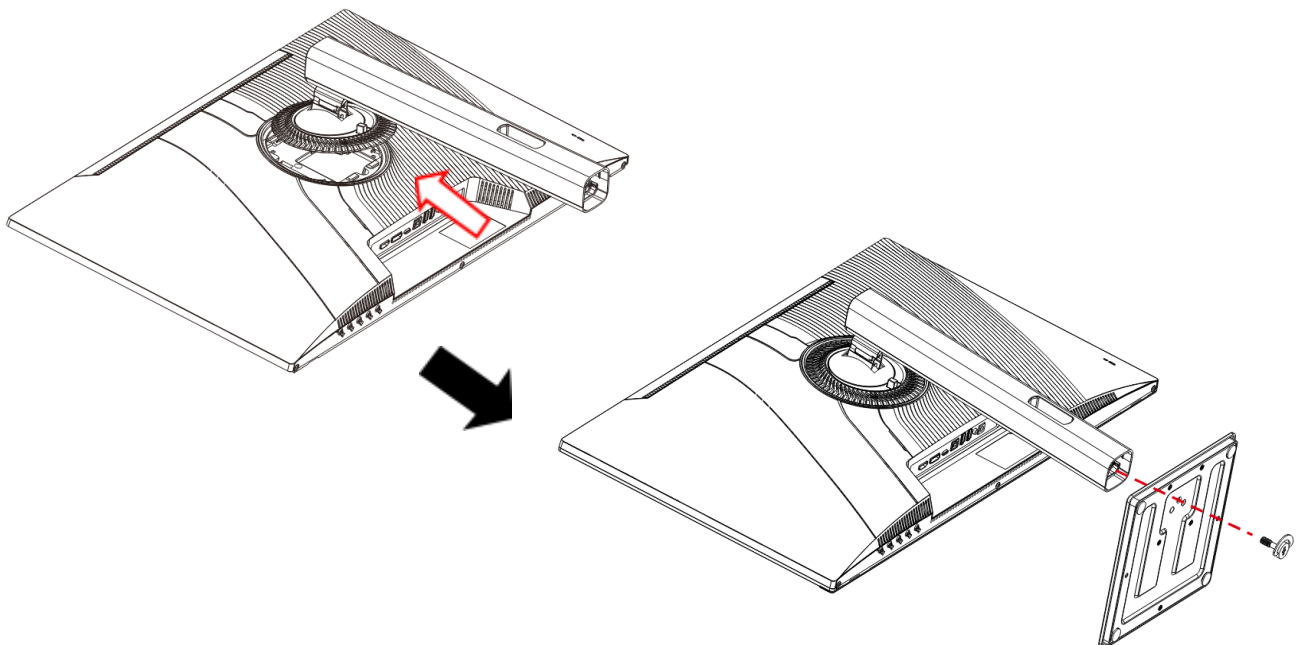
LA kom op geïnstalleerd ondersteunt 5K-resolutie (5120 x 2880). Voor de beste prestaties raden we aan deze met een resolutie van 5K te gebruiken. Als de resolutie lager is dan 5K, kunnen de oorspronkelijke prestaties niet worden bereikt.

Gsnelstartgids

De monitorbasis monteren

Attention : Veuillez manipuler le moniteur avec précaution. Si vous appuyez sur l'écran LCD avec les doigts, vous risquez d'endommager le panneau. Lors de l'installation, veillez à ne pas laisser tomber les vis.

1. Spreid een zachte doek uit op een vlak, stabiel oppervlak en plaats het apparaat met het scherm naar beneden.
2. Steek de haak aan de bovenkant van de standaard in het standaardbevestigingsgedeelte aan de achterkant van de monitor.
3. Zet de voet en de basis met behulp van de schroef die bij de basis is geleverd.



4. Zorg ervoor dat de monitor en de standaard staan soient stevig vastgemaakt en vervolgens omhoog de monitor langzaam.

Verbinding met een computer

1. Zorg ervoor dat de monitor en de computer zijn uitgeschakeld voordat u de kabel aansluit.
2. Sluit de voedingskabel en compatibele kabels (HDMI, Type-C, DP) aan op de monitor.
Sluit ook de kabel (HDMI, Type-C, DP) aan op de computer.
3. Schakel de monitor en computer in.

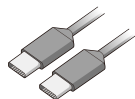
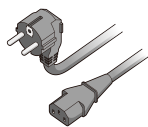
Aandacht : Om veilig te kunnen werken, zorg ervoor dat u de aarde aansluit voordat u de stekker in het stopcontact steekt.

Zorg er ook voor dat u bij het loskoppelen van de aardverbinding de stekker uit het stopcontact haalt.

Kennisgeving : Aangezien er problemen kunnen optreden, mag u de HDMI-, DP- en Type-C-kabels niet tegelijkertijd aansluiten.

Sluit er slechts één aan op een computer.

Aanbevolen accessoires



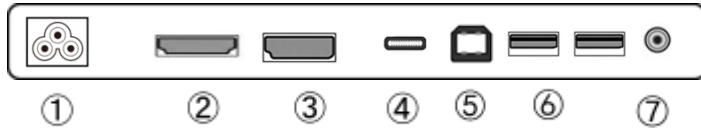
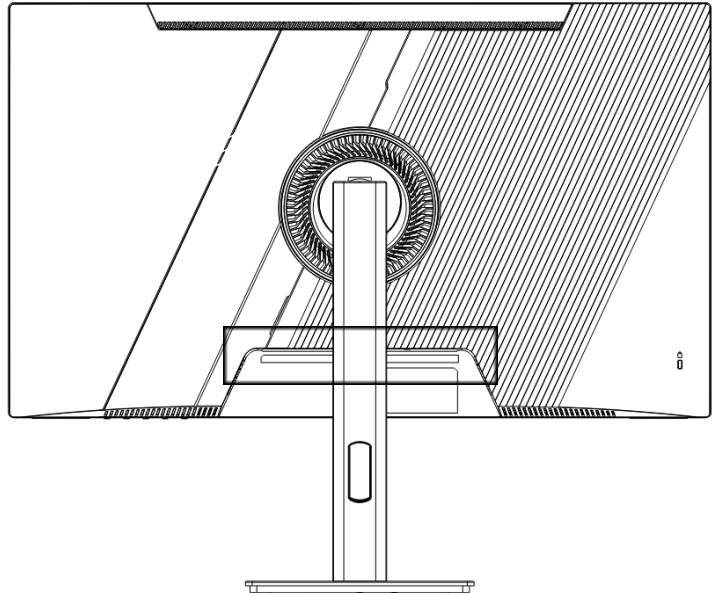
Handleiding | Stroomkabel | Kabel Tja-C | USB A-B-kabel [HDMI-kabel] VESA-afstandhouder*1

*De meegeleverde voedingskabel is alleen bedoeld voor dit product. Gebruik het niet voor andere apparatuur.

*1 Wordt gebruikt om onregelmatigheden aan de achterkant van de monitor op te vangen en de ruimte veilig te stellen bij het installeren van de monitorarmplaat.

Bevestig eerst de 4 afstandhouders aan de achterkant van de monitor en installeer vervolgens de monitorarmplaat.

Interface / LCD-achtergrond



1: Voedsel : Wordt gebruikt bij het aansluiten van de voedingskabel.

2: Poort HDMI: Poort compatibel HDMI, tot 5K (5120 x 2880) bij 30 Hz.

3: Poort DP: Port-compatibele DP.

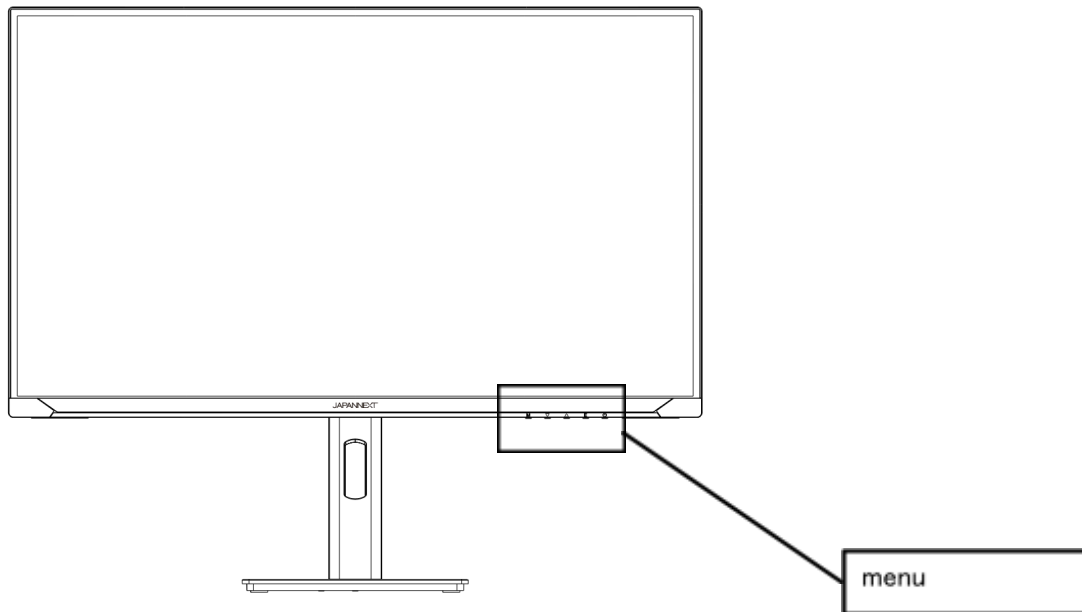
4 : Type-C-poort: Type-C-compatibele poort. Het kan worden gebruikt om externe apparaten van stroom te voorzien (90W).

5: Poort USB-B: Zelfs bij aansluiting op HDMI door verbinding te maken met een pc met een USB-B naar USB-A-conversiekabel. Op de USB poort sluit je een muis en toetsenbord aan.

6: Poort USBx2: Sluit een muis en toetsenbord aan als u Type-C- en USB-B-poorten gebruikt.

7: Audio-uitgang: Mogelijkheid om hoofdtelefoon of luidsprekers aan te sluiten.

Beschrijving van de weergaveknop



- **Wanneer het schermmenu (OSD) niet geopend is**

M	OSD-menu weergeven
▼	Doelweergave (dradenkruis) *MOI, ▲ Met de toets verdwijnt het display.
▲	Toon volume-instellingen
E	Toon invoerbron
⏻	Aan/uit zetten

- **Wanneer het schermmenu (OSD) wordt weergegeven**

M	Selecteer en bevestig het menupunt
▼	Ga een menu naar beneden of verlaag de waarde van een selectie
▲	Ga een menu omhoog of verhoog de waarde van een geselecteerd item
E	Ga terug of sluit het menu
⏻	Aan/uit zetten

Schermmenu (OSD)

Menu	Functie	Waarde instellen	Opmerking
Bronnen	automatisch		Selecteer ingangsbron
	Type-C		
	DP		
	HDMI		
Helderheid/contrast	helderheid	0-100	pas de helderheid aan
	contrast	0-100	Pas het contrast aan
	aardlekschakelaar	aan/uit	DCR ingeschakeld/uitgeschakeld*1
	Energiebesparende modus	aan/uit	Energiebesparing in-/uitschakelen
Kleur	gamma	1,8/2,0/2,2/2,4/2,6	Gammawaarde aanpassen
	modus afbeelding	standaard	Selecteer beeldmodus*1
		foto	
		film	
		spel	
		FPS	
		RTS	
	kleur temperatuur	normaal	GekozenR kleur temperatuur
		warme kleur	
		koude kleur	
Gebruiker		Pas rood/groen/blauw aan binnen het bereik 0-100 bij gebruik van GEBRUIKERSinstellingen.	
Tint	0-100	pas de schaduw aan	
Verzadiging	0-100	Pas de verzadiging aan	
Laag blauw licht	0-100	Pas de blauwlichtreductie aan	
Afbeelding	scherpte	0-100	Pas de scherpte aan
	Tijd antwoord	Uit/Hoog/Middel/Laag	Definiëren tijd antwoord
	geluidsreductie	Uit/Hoog/Middel/Laag	Ruisonderdrukking instellen
	oplossing	Uit/Hoog/Middel/Laag	Superresolutie instellen
	Dynamische lichtregeling	aan/uit	Dynamische lichtregeling instellen
	Zwart niveau	0-100	Pas het zwartniveau aan
Weergave	aspectverhouding	Breedbeeld/4:3/1:1/Auto	Selecteer beeldverhouding
Audio	stom	aan/uit	Stom
	volume	0-100	pas het volume aan
	bronaudio	Type-C/DP/HDMI	Selecteer audiobron
Mmeerdere vensters	meerdere vensters	Scherm Uit/PIP/PBP-modus 2	Instellingen voor meerdere vensters*2
	Subscherminvoer	Type-C/DP/HDMI	Stel venster 2-bron in
	PIP-grootte	klein/middelgroot/groot	Stel de venstergrootte in
	Lokalisatie PIP	Linksboven/linksonder/rechtsboven/rechtsonder	Stel de positie van het venster in
OSD	Lslang	Engels/Frans	OSD-taaldefinitie
	Plaats horizontale OSD	0-100	Pas de horizontale positie van het OSD aan
	Positie verticale OSD	0-100	Pas de verticale positie van het OSD aan
	OSD-transparantie	0-100	Pas de OSD-transparantie aan
	OSD-tijdstelling	5-60	Stel de OSD-weergavetijd in
	Rotatie-OSD	Normaal/90/180/270	Roteer OSD
Anderen	GratisSync	aan/uit	Configurator FreeSync
	HDR	Uit/Auto/Aan	Stel HDR*1 in
	KVM	Auto/Type-C/PC	Afkoop KVM
	Firmware-update		Wordt gebruikt bij het updaten van de firmware
	RGB-licht	aan/uit	Licht RGB-instellingen

Disfunctie

Symptomen	Controlepunt
Power-LED brandt niet	<ul style="list-style-type: none"> • Is het apparaat ingeschakeld door op de aan/uit-knop te drukken? • Zorg ervoor dat het netsnoer goed op de monitor en het stopcontact is aangesloten.
Er verschijnt geen beeld, ook al brandt de aan/uit-indicator	<ul style="list-style-type: none"> • Is de lege schermbeveiliging actief? Beweeg uw muis of toetsenbord • Zorg ervoor dat de helderheid en het contrast niet op het minimum staan. • Zorg ervoor dat de signaalkabel goed is aangesloten op uw monitor en computer. • Controleer of de pinnen van de signaalkabel verbogen zijn of dat de kabel beschadigd is. • Staat uw computer aan? Als u een andere monitor heeft, probeer deze dan aan te sluiten om te zien of de computer goed werkt. • Komt de timing van het computersignaal overeen met de monitorspecificaties?
Het beeld is vervormd of er verschijnen rimpelingen in het beeld.	<ul style="list-style-type: none"> • Zorg ervoor dat de signaalkabel goed is aangesloten op uw monitor en computer. • Houd elektrische apparaten die elektrische interferentie kunnen veroorzaken uit de buurt van de monitor. • Is de bloeddruk normaal? → Gebruik geen bedrading op de monitorvoet. • Komt de timing van het computersignaal overeen met de monitorspecificaties?
De beeldpositie is niet in het midden. Afbeeldingsgrootte is onjuist	<ul style="list-style-type: none"> • Is uw computerresolutie correct? • Komt de timing van het computersignaal overeen met de monitorspecificaties?
Het scherm is te licht/te donker	<ul style="list-style-type: none"> • Scherm (OSD): Pas de instellingen voor helderheid en contrast aan via het menu.
Het beeld is wazig of onduidelijk	<ul style="list-style-type: none"> • Stel de weergaveresolutie op uw pc in op dezelfde waarde als de aanbevolen oorspronkelijke schermresolutie van de monitor. • Komt de timing van het computersignaal overeen met de monitorspecificaties? • Controleer of de pinnen van de signaalkabel verbogen zijn of dat de kabel beschadigd is.
De kleur van de afbeelding is onjuist	<ul style="list-style-type: none"> • Controleer of de pinnen van de signaalkabel verbogen zijn of dat de kabel beschadigd is. • Scherm (OSD): Pas de rood/blauw/groene kleurinstellingen aan in het menu (kleurtemperatuur). • Scherm (OSD): reset de instellingen vanuit het menu. • Komt de timing van het computersignaal overeen met de monitorspecificaties?
Kan 5K niet weergeven bij 30 Hz, 60 Hz	<ul style="list-style-type: none"> • Dit product ondersteunt HDMI-resoluties tot 5120 x 2880 (5K) bij 30 Hz/DP, Type-C tot 5120 x 2880 (5K) bij 60 Hz. Het is echter mogelijk dat sommige grafische kaarten de bovenstaande uitvoer niet ondersteunen. Neem contact op met uw lokale distributeur of fabrikant voor de hardwarebeperkingen van uw computer.
Abnormale beeldruis	<ul style="list-style-type: none"> • Zijn de kabels correct aangesloten?

*Houd er rekening mee dat het productontwerp, de specificaties en het uiterlijk zonder voorafgaande kennisgeving kunnen worden gewijzigd als gevolg van productverbeteringen.

*Als de vermelde informatie afwijkt van het daadwerkelijke artikel, wordt voorrang gegeven aan het daadwerkelijke artikel.

Klantenondersteuning



TEL: 09 70 70 80 90

Openingstijden 9.00 uur tot 17.00 uur (Gesloten op zaterdag, zondag en feestdagen)

Contactformulier

<https://jannext.fr/pages/contact>

Door de QR-code te scannen, komt u eenvoudig bij het aanmeldingsformulier.



JANNEXT Co., Ltd. CS-afdeling
Chiba-Ken Isumi-Shi Namegawa 506-5