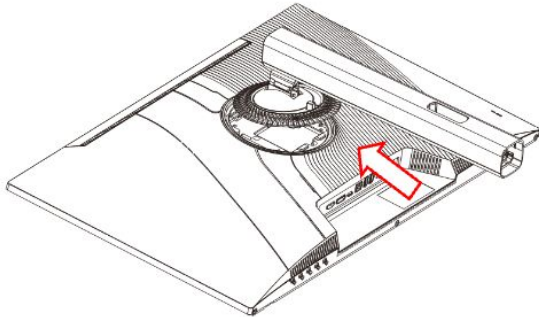


JN-IPS275K-HSPC9 - JN-IPS2705KUHD60F-C90W-HSP - JN-I2705KUHD60F-C90W-HSP

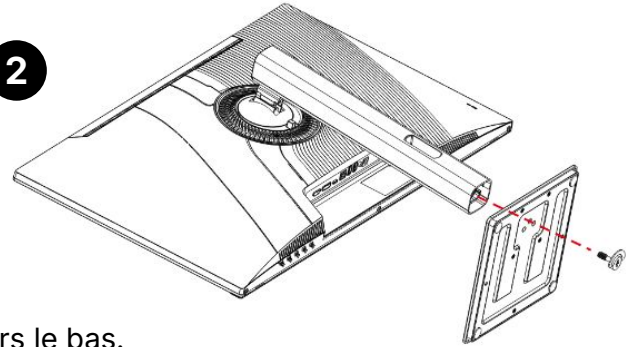
Assemblage

démarrage rapide

1



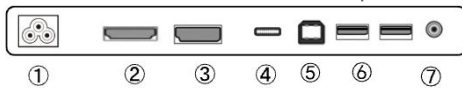
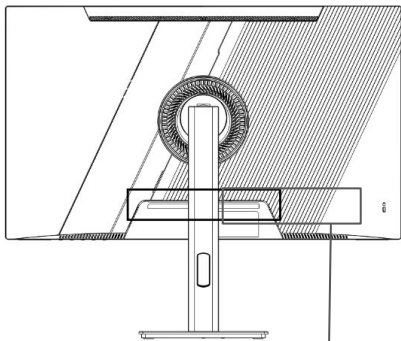
2



Sur une surface propre, plate et stable, posez le moniteur vers le bas.

1. Enclenchez la partie supérieur du pied dans le logement prévu à cet effet à l'arrière du moniteur.
2. Utilisez la vis fournie pour fixer le socle au pied.
3. Assurez-vous que le moniteur et le pied sont solidement fixés avant de le relever lentement.

Connexion à un ordinateur



- 1 : Alimentation
- 2 : HDMI
- 3 : DP
- 4 : USB-C
- 5 : USB-B
- 6 : USB x2
- 7 : Audio

- Assurez vous que le moniteur et l'ordinateur soient éteints.
- Connectez le moniteur et l'ordinateur à l'aide d'un câble compatible (HDMI, Type-C, DP).
- Après avoir raccordé le moniteur au réseau électrique, allumez le moniteur et l'ordinateur.

Manuel
&
Support



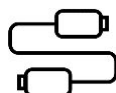
Accessoires



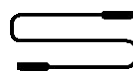
Guide de
démarrage
rapide



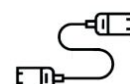
Câble
alimentation



Câble
HDMI



Câble
Type-C



Câble
USB B-A



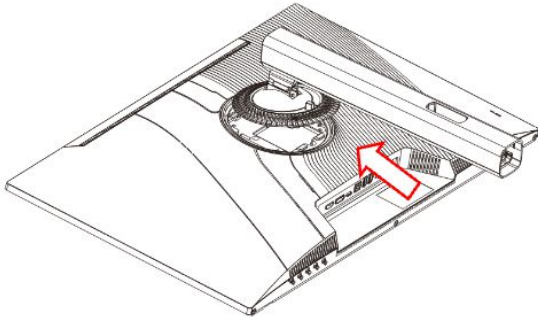
VESA x4
(M4×7mm)

JN-IPS275K-HSPC9 - JN-IPS2705KUHD60F-C90W-HSP - JN-I2705KUHD60F-C90W-HSP

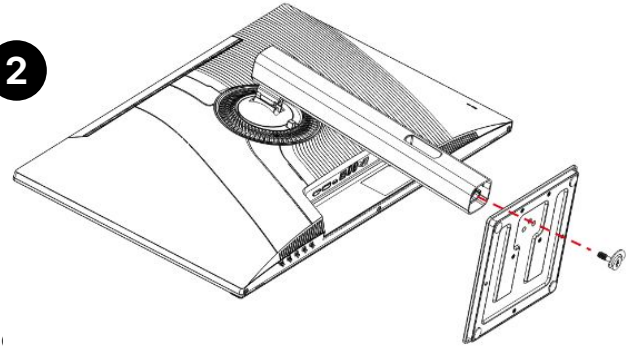
Assembling

Quick Guide

1



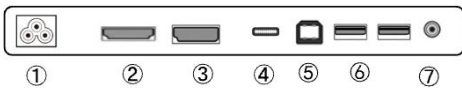
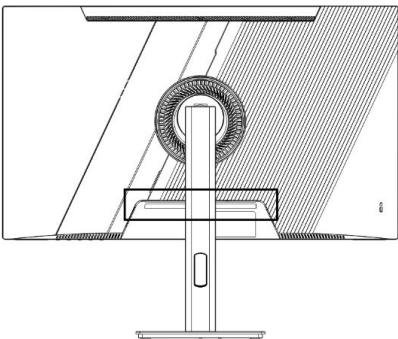
2



Place the monitor face down on a clean, flat and stable surface

1. Insert the stand into the support slot at the back of the monitor.
2. Use the provided screw to secure the base to the stand.
3. Ensure that the monitor and the stand are securely attached before slowly raising it.

Connecting to a computer



- 1 : Power
- 2 : HDMI
- 3 : DP
- 4 : USB-C
- 5 : USB-B
- 6 : USB x2
- 7 : Audio output

- Make sure the monitor and computer are switched off.
- Connect the monitor and the computer using a compatible cable (HDMI, Type-C, DP).
- After connecting the monitor to the power network, switch on the monitor and the computer.

Manual
&
Support



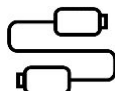
Accessories



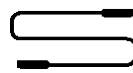
Quick Start
Guide



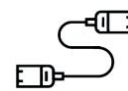
Power
cable



HDMI
cable



Type-C
cable



USB B-A
cable



VESA x4
(M4x7mm)