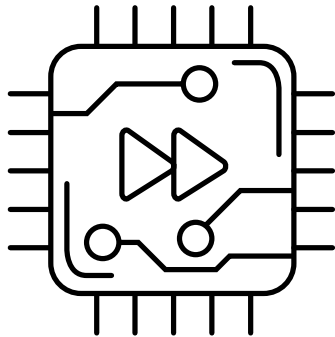


Montageanleitung
LANCOM Wall Mount
LW-700



Generelle Hinweise

Der LANCOM Wall Mount LW-700 ist ausschließlich für die Befestigung eines LANCOM LW-700 Access Points in vertikaler Wand- oder horizontaler Deckenmontage vorgesehen.

Die Montage der Halterung muss auf einem festen, nicht biege- oder dehnbaren Untergrund erfolgen.

Eine Anbringung an (Dach-)Schrägen oder Wellen-Dächern sowie eine Installation in anderen Montage-Richtungen /-Winkeln ist nicht gestattet bzw. ohne eine zusätzliche Sicherung des Access Points an der Halterung nicht empfohlen.

Zusätzlich kann der LANCOM Wall Mount LW-700 mit den beiden im Lieferumfang enthaltenen T-Bar-Clips an eine abgehängte Decke montiert werden. Auch hier muss eine zusätzliche Sicherung des Access Points an der Halterung erfolgen.

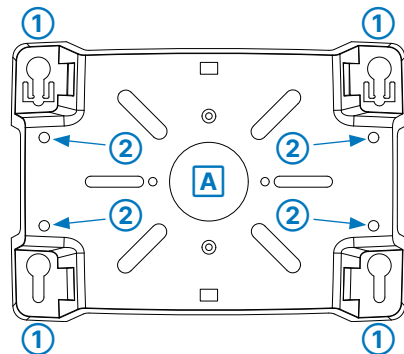
Wand- oder Deckenmontage des LANCOM Wall Mount LW-700 ohne T-Bar-Clips

Platzieren Sie die Halterung **A** so an der gewünschten Position an der Wand oder Decke, dass ihre Grundfläche auf der Wand oder Decke aufliegt. Die erhabenen Bereiche an den Ecken der Halterung, an denen später der Access Point befestigt wird, müssen zu Ihnen zeigen.

Bei der Wandmontage muss die Halterung so ausgerichtet werden, dass die schlüsellochförmigen Aussparungen **1** mit ihren Einführungsöffnungen nach oben zeigen. Verwenden Sie den LANCOM Wall Mount LW-700 als Bohrschablone.

Abhängig von der Beschaffenheit des Untergrunds wählen Sie 4 geeignete Linsenkopfschrauben M4×35 und ggf. dazu passende Dübel zur Montage der Halterung.

Die Befestigung der Halterung erfolgt durch die 4 Bohrungen **2** in der Nähe der Außenseite der Halterung, oder wahlweise durch die konzentrisch zur Mitte der Halterung angeordneten Langlöcher.



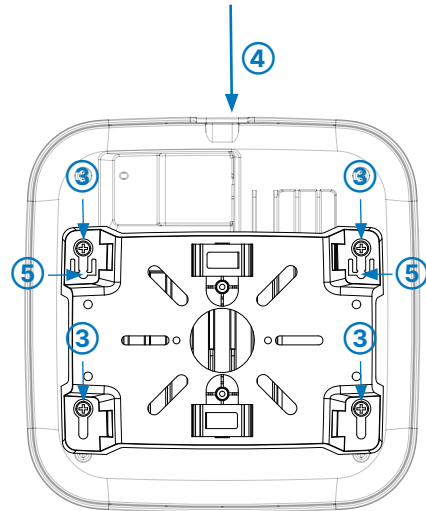
Montage des Access Points am LANCOM Wall Mount LW-700

Der Access Point ist bereits für die Montage an der Halterung vorbereitet.

Führen Sie die Kabel bei der Positionierung des Access Points seitlich oder nach oben hinter dem Access Point-Gehäuse heraus.

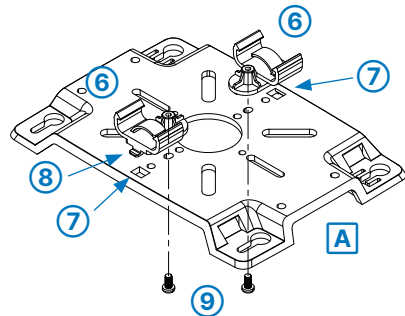
Setzen Sie den Access Point so in die Halterung ein, dass die bereits am Gerät vormontierten Schrauben M3×10 ③ in die Einführungsöffnungen der schlüssellochförmigen Aussparungen der Halterung greifen.

Drücken Sie anschließend den Access Point nach unten ④, bis er hörbar in den Arretierungen ⑤ einrastet.



Vorbereitung der Halterung für die Montage des Access Points an einer abgehängten Decke mit den im Lieferumfang enthaltenen T-Bar-Clips

Platzieren Sie die Halterung A so vor sich, dass diese mit den erhabenen Bereichen an den Ecken nach unten zeigt. Setzen Sie dann nacheinander beide T-Bar-Clips ⑥ so in die rechteckigen Aussparungen ⑦ der Halterung ein, dass die Führungen der Clips ⑧ dort einhaken und befestigen Sie die Clips von der anderen Seite mit den beiliegenden Schrauben M3×10 ⑨.

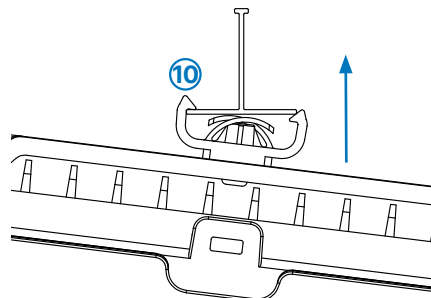


Montieren Sie dann, wie im vorigen Kapitel beschrieben, den Access Point an der Halterung.

Montage der Halterung mit montiertem Access Point an einer abgehängten Decke

Setzen Sie den Access Point mit der montierten Halterung so an die Deckenschiene, dass die Haken ⑩ beider T-Bar-Clips einseitig über der Schiene liegen.

Dann drücken Sie den Access Point samt Halterung auf der anderen Seite der Schiene nach oben, bis beide T-Bar-Clips auf dieser Seite hörbar an der Schiene einrasten.



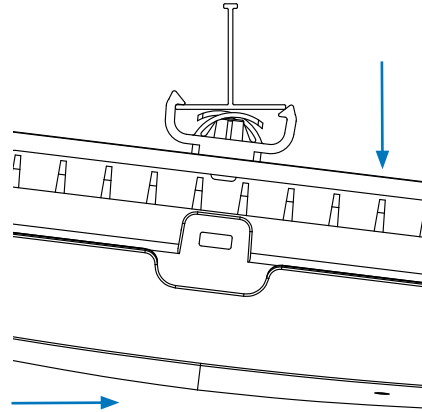
Sichern des Access Points

Sichern Sie den Access Point mit einem separat erhältlichen Kensington Lock.

Demontage der Halterung mit montiertem Access Point von der abgehängten Decke

Um den Access Point zusammen mit der Halterung von der abgehängten Decke zu lösen, entfernen Sie zunächst sämtliche zusätzlich angebrachten Sicherungen.

Drücken Sie dann den Access Point samt Halterung horizontal vorsichtig im 90°-Winkel zur Richtung der Deckenschiene und ziehen Sie dann Access Point mit Halterung auf der anderen Seite nach unten.



Entfernen des Access Points von der Halterung

Nach der Entnahme von der Deckenschiene ziehen sie kräftig sowohl den Access Point als auch die Halterung in entgegengesetzte Richtungen **4**, bis sich die Schrauben **3** des Access Points aus den Arretierungen **5** der Halterung lösen.

Nutzen Sie ggf. ein Werkzeug, um die Arretierungen vorsichtig etwas aufzubiegen.

Danach können Sie den Access Point durch die Einführungsöffnungen entnehmen.

Um den Access Point von der an der Wand montierten Halterung zu lösen, schieben Sie den Access Point mit kräftigem Druck nach oben.

Danach kann der Access Point nach vorne abgenommen werden.

