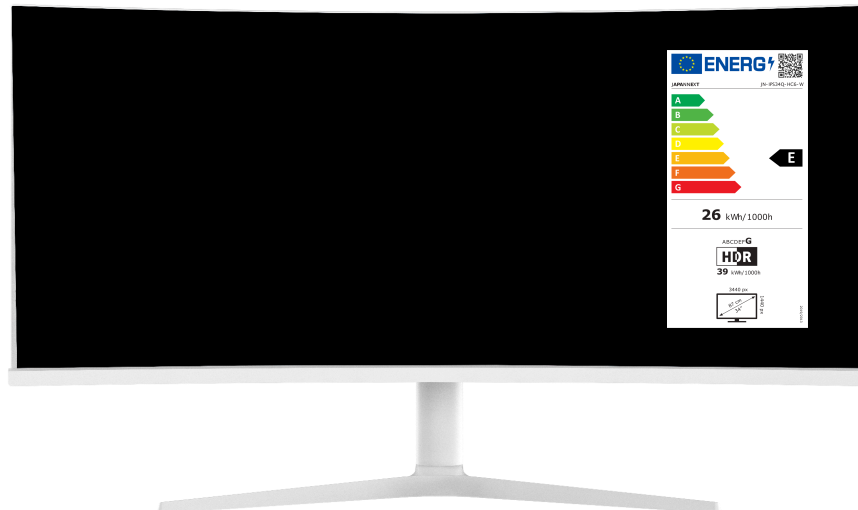




Ultrabreed scherm UWQHD 60 Hz - 34 inch LED LCD-monitor



Gebruiksaanwijzing



Belangrijk:

Lees voor gebruik eerst deze gebruiksaanwijzing.
Gebruik het correct, voor uw veiligheid.
Zorg ervoor dat je het bewaart als je het gelezen hebt.

Inhoudsopgave

Veilig gebruik	2
Vorzorgsmaatregelen	3
Het monitorscherm schoonmaken en onderhouden	4
Hoe de monitor te onderhouden	4
De vermelde symptomen	4
Welkom	5
Snelstartgids	6
De monitorvoet monteren	6
Verbinding maken met een computer	7
Accessoires	7
Interface / Verbindingen	8
Beschrijving van de weergaveknop	9
Wanneer het On Screen Display (OSD)-menu niet open is	9
Wanneer het OSD-menu (On-Screen Display) wordt weergegeven	9
OSD-menu (On Screen Display)	10
Over HDR	11
Disfunctie	12
Belangrijkste specificaties	13
Algemene klantenondersteuning	14

Veilig gebruik

Lees alle meegeleverde gebruiksaanwijzingen zorgvuldig door voordat u het product gebruikt.

- Plaats de monitor op een vlakke, stabiele ondergrond. Om brand of een elektrische schok te voorkomen, dient u hoge temperaturen, lage temperaturen, hoge luchtvochtigheid en stofophoping te vermijden.
Gebruik de monitor niet op een plaats waar deze nat kan worden of aan water kan worden blootgesteld.
- Niet openen Raak de monitorkast nooit aan. Deze bevat onderdelen die onder hoge spanning staan en ernstig letsel of brand kunnen veroorzaken als u ermee in aanraking komt.
- Indien de voeding beschadigd is, neem dan contact op met onze klantenservice of uw dealer. Probeer nooit het product zelf te inspecteren of repareren.
- Controleer voor gebruik of alle kabels goed zijn aangesloten en of het netsnoer niet beschadigd is. Indien u beschadigingen of onscherpe plekken constateert, neem dan onmiddellijk contact op met uw dealer.
- De sleuven en openingen aan de boven- of achterkant van de monitor zijn vereiste ventilatiegaten voor dit product. Dek deze gaten niet af. Plaats dit product niet in de buurt van of op een warmtebron, zoals een radiator, als er geen voldoende ventilatie is.
- Niet invoegen Zorg dat er geen vreemde voorwerpen in de openingen van de monitorbehuizing terechtkomen en dat er geen vloeistoffen in de openingen van de monitorbehuizing terechtkomen. Dit kan schade of storingen veroorzaken.
- Gebruik de monitor altijd met het type stroombron dat op het productetiket staat aangegeven.
Als u niet zeker weet welk type stroomvoorziening uw huis heeft, neem dan contact op met uw plaatselijke energieleverancier.
- Pas geen overmatige stroombelasting toe op stopcontacten of verlengsnoeren op kantoor. Wees voorzichtig, want een te hoge stroomsterkte kan een elektrische schok veroorzaken en is erg gevaarlijk.
- Om uw monitor te beschermen tegen schade door stroompieken, dient u de stroom naar het apparaat uit te schakelen als het apparaat langere tijd niet wordt gebruikt of tijdens onweer.
- Om een goede werking van de monitor te garanderen, moet de pc gebruikt met most uitgerust zijn met een correct geconfigureerd stopcontact met het kenmerk AC100-240V.
- Als u technische problemen of opmerkingen over uw monitor hebt, neem dan contact op met onze klantenservice of een erkende dealer.
- Om veilig te kunnen werken, dient u ervoor te zorgen dat de aarding tot stand is gebracht voordat u de stekker in het

stopcontact steekt. Zorg er ook voor dat u, wanneer u de aardverbinding loskoppelt, eerst de stekker uit het stopcontact haalt.

- Dit product is niet ontworpen voor continu gebruik gedurende 24 uur. Haal de stekker uit het stopcontact als u het product gedurende langere tijd niet gebruikt.
- De meegeleverde netadapter en het snoer zijn uitsluitend bedoeld voor gebruik met dit product. Gebruik het niet voor andere apparatuur.
- Gebruik geen reinigingsmiddelen of schoonmaakmiddelen die alcohol of aceton bevatten om uw monitor schoon te maken. Zorg ervoor dat u een reinigingsmiddel gebruikt dat speciaal is ontworpen voor LCD-monitoren. Geboren spuiten geen vloeibare reiniger rechtstreeks op het scherm. Houd er rekening mee dat het gevaarlijk kan zijn als de reinigingsvloeistof druppelt en in de monitor terechtkomt. Het kan namelijk een elektrische schok of brand veroorzaken. LCD-schermen raken snel beschadigd. Wrijf er daarom niet met harde voorwerpen overheen.
- Voordat u de monitor optilt of verplaatst, schakelt u de aan/uit-schakelaar uit en koppelt u alle kabels en netsnoeren los. Wanneer u de monitor installeert, til deze dan op de juiste manier op. Wanneer u de monitor optilt of draagt, zorg er dan voor dat u deze bij de randen vastpakt. Til de monitor nooit op aan de standaard of het snoer.

Voorzorgsmaatregelen

- Als u de monitor in een donkere kamer gebruikt of hem gedurende langere tijd achter elkaar gebruikt, kan dit oogvermoeidheid veroorzaken.
- Neem elk uur een pauze van 5-10 minuten en gebruik de monitor in een redelijk verlichte kamer.

Het monitor scherm schoonmaken en onderhouden

Voordat u de monitor schoonmaakt, schakelt u deze uit en koppelt u alle kabels en snoeren los.

Onderhoud van de monitor:

- LCD-schermggebied: Gebruik hiervoor geen tissues of iets dergelijks, maar een schone, zachte doek die speciaal is ontworpen voor LCD-schermen. Veeg de monitor voorzichtig schoon. Voor hardnekkige vlekken kunt u een neutrale reiniger gebruiken die speciaal is ontwikkeld voor LCD-schermen.
- Monitor Frame: afnemen met een zachte doek met een mild schoonmaakmiddel.

De hieronder vermelde symptomen zijn normale omstandigheden voor de monitor

- Bij het eerste gebruik kan het scherm flikkeren vanwege de aard van de achtergrondverlichting. Als dit symptoom optreedt, schakel dan de monitor uit en vervolgens weer in.
- Afhankelijk van uw bureaublad configuratie, weergegeven kleuren en helderheid kan de helderheid ongelijkmatig lijken.
- Het kan zijn dat meerdere pixels niet altijd verlicht zijn.
- Als u gedurende langere tijd hetzelfde beeld weergeeft, kan er een nabeeld van het vorige beeld blijven bestaan, zelfs nadat u naar een ander beeld bent overgeschakeld.

In dit geval is het scherm zal herstellen langzaam. Anders schakelt u de stroom een aantal uren uit. Dan is het probleem opgelost.

Probeer niet zelf de monitor te repareren, maar neem contact op met de klantenservice of de dealer.

Welkom

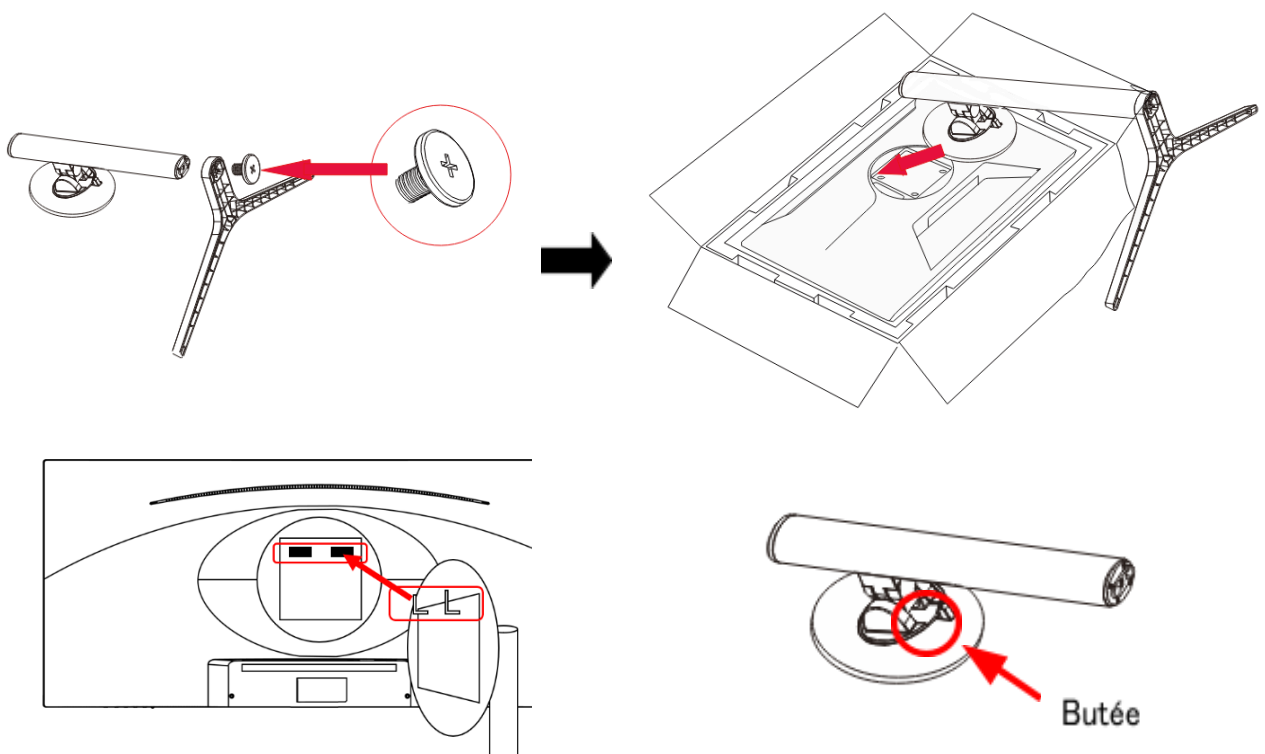
Bedankt voor de aankoop van de **JAPANNEXT 34-inch ultragroothoek LCD-monitor**.

Het geïnstalleerde paneel ondersteunt de resolutie UWQHD (3440 x 1440). Voor maximale prestaties adviseren wij de UWQHD-resolutie. Als de resolutie lager is dan UWQHD, kunnen de oorspronkelijke prestaties niet worden behaald.

Snelstartgids

De monitorvoet monteren

1. Leg een zachte doek op een vlak, stabiel oppervlak en leg het apparaat met het scherm naar beneden.
2. Bevestig de basis aan de steunkolom met behulp van de schroeven die bij de basis zijn geleverd.
3. Bevestig de monitor door de haak aan de bovenkant van de standaard in het gat in het standaard bevestigingsonderdeel aan de achterkant van de monitor te steken. Zorg ervoor dat de stop aan de pilaar zijde vastklikt.



4. Zorg ervoor dat de monitor en de standaard goed vastzitten. Til de monitor vervolgens langzaam omhoog.

*Ondersteunt kantelverstelling. Wanneer u het apparaat gebruikt met het scherm naar u toe gekanteld, moet u erop letten dat u het apparaat niet omkiept.

*Wanneer u een monitorarm of wandmontage materiaal gebruikt, verwijdert u het steunstuk en bevestigt u dit met de meegeleverde afstandhouder.

Verbinding maken met een computer

1. Zorg ervoor dat de monitor en de computer zijn uitgeschakeld voordat u de kabel aansluit.
2. Sluit de stroomkabel en compatibele kabels (HDMI, DP, Type-C) aan op de monitor.
Sluit ook de kabel (HDMI, DP, Type-C) aan op de computer.
3. Schakel de monitor en de computer in.

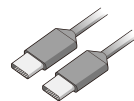
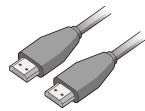
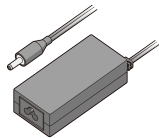
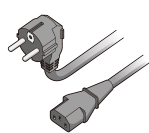
Aandacht :Om veilig te kunnen werken, moet u ervoor zorgen dat de aarding is aangesloten voordat u de stekker in het stopcontact steekt.

Zorg er ook voor dat u de stekker uit het stopcontact haalt wanneer u de aarding loskoppelt.

Kennisgeving : Omdat er problemen kunnen optreden, dient u Type-C-, HDMI- en DP-kabels niet tegelijkertijd aan te sluiten.

Sluit er slechts één aan op een computer.

Accessoires

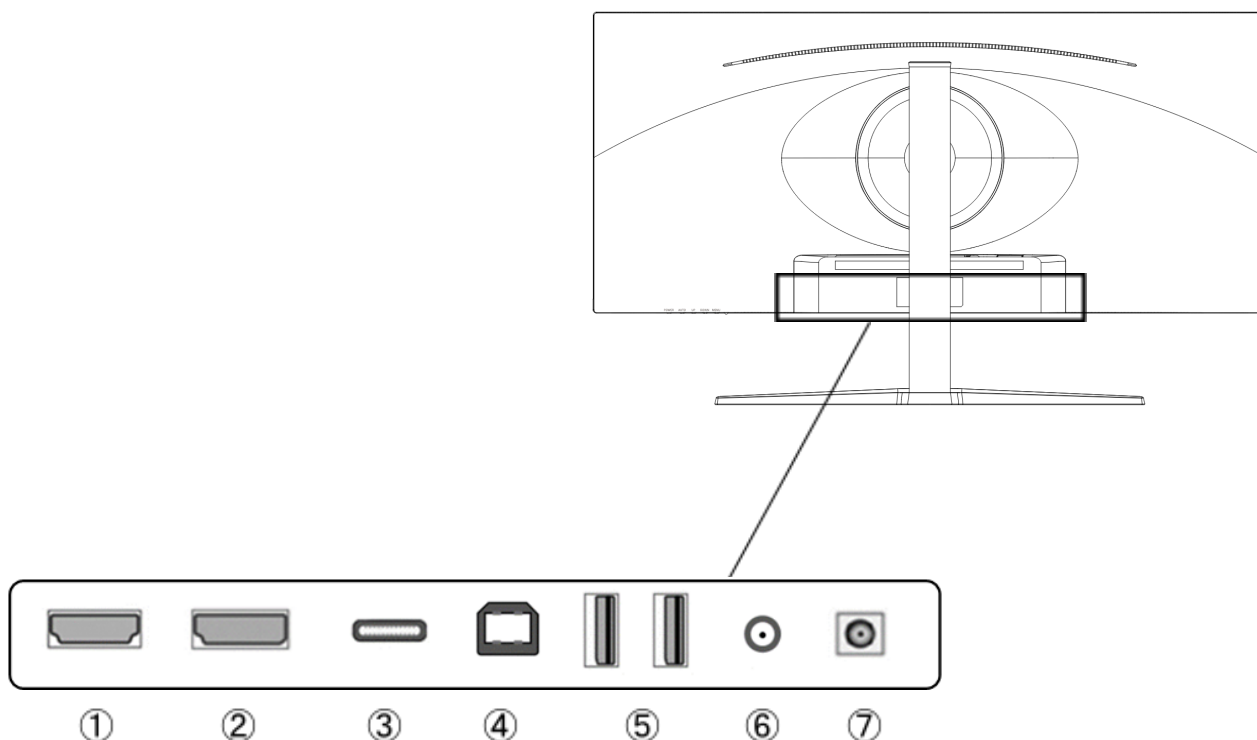


Handleiding | Stroomkabel | Stroomadapter | HDMI-kabel | Type C-kabel | USB B-A-kabel

*Schroeven om de basis aan de standaard te bevestigen worden meegeleverd met de basis.

*De meegeleverde AC-adapter en kabel zijn alleen voor dit product. Gebruik het niet voor andere apparatuur.

Interface / Verbindingen



1: HDMI-poort:HDMI-compatibele poort.

2: Poort DE:Poort Compatibele DP.

3: Type-C-poort: Compatibel met USB Type-C. Kan gebruikt worden om externe apparaten (65W) van stroom te voorzien.

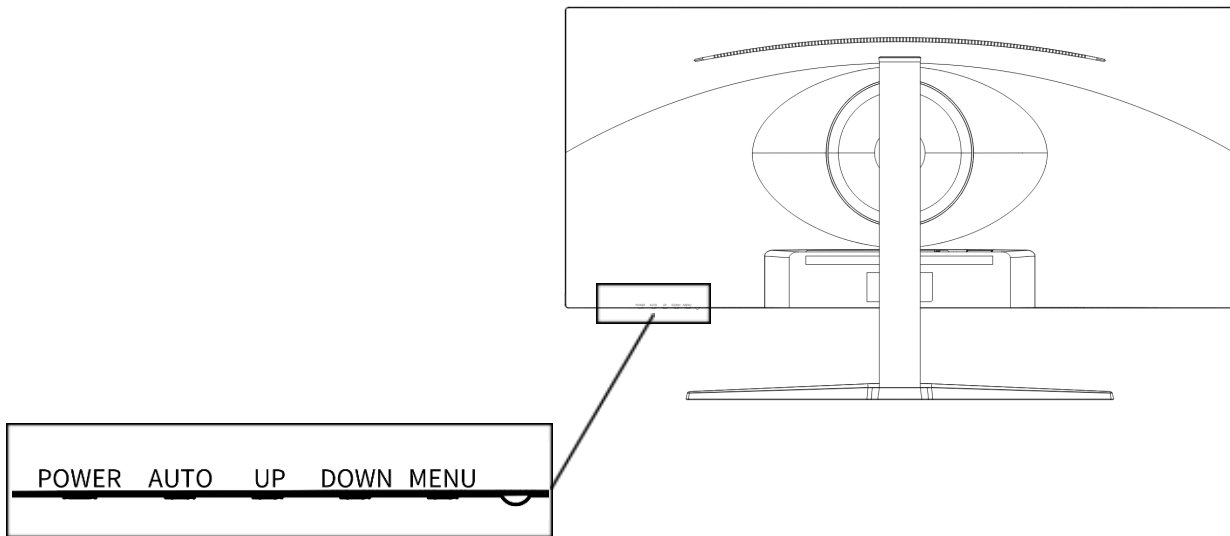
4: USB-B-poort:Als u de monitor met een USB-B naar USB-A-kabel op een pc aansluit, kunt u een muis/toetsenbord op de USB-poort aan de achterkant van de monitor aansluiten, zelfs als HDMI of DP is aangesloten.

5: USB-poort x2:Sluit een muis en toetsenbord aan wanneer u een Type-C-apparaat gebruikt.

6: Audio-ingangspoort: Mogelijkheid om koptelefoon of luidsprekers aan te sluiten.

7: Stopcontact: Sluit de stroomadapter aan voordat u het apparaat gebruikt.

Beschrijving van de weergaveknop



- **Wanneer het On Screen Display (OSD)-menu niet open is**

MENU	OSD-menu weergeven
OMLAAG	Richtkruis (richt display) Als u op een andere knop dan DOWN of POWER drukt, verdwijnt het scherm.
OMHOOG	Commutatie KVM
AUTO	Toon invoerbron
STROOM	Aan/Uit

- **Wanneer het OSD-menu (On-Screen Display) wordt weergegeven**

MENU	Selecteer en bevestig het menu-item
OMLAAG	Ga naar beneden in een menu of verlaag de waarde van een selectie
OMHOOG	Ga een menu omhoog of verhoog de waarde van een geselecteerd item
AUTO	Ga terug of sluit het menu
STROOM	Aan/Uit

OSD-menu (On Screen Display)

Menu	Functie	Instelwaarde	Opmerking
Ingang	Type-C		Selecteer invoerbron
	DP		
	HDMI		
Helderheid/Contrast	Helderheid	0-100	Helderheid aanpassen
	Contrast	0-100	Pas het contrast aan
	Aardlekschakelaar	AAN/UIT	DCR aan/uit
	Energiebesparende modus	AAN/UIT	Energiebesparing in-/uitschakelen
Kleur	Gamma	1,8/2,0/2,2/2,4/2,6	Pas de gammawaarde aan
	Mode-afbeelding	Standaard	*Als u een andere instelling dan Standaard selecteert, kunt u sommige instellingen, zoals helderheid en contrast, niet wijzigen.
		foto	
		bioscoop	
		spel	
		FPS	
	Kleurtemperatuur	RTS	Selecteer kleurtemperatuur
		normaal	
		warme kleur	
		koude kleur	
	GEBRUIKER	Pas rood/groen/blauw aan in het bereik van 0 tot 100 wanneer u de GEBRUIKERSinstellingen gebruikt.	
Tint	0-100	Pas de tint aan	
Verzadiging	0-100	Verzadiging aanpassen	
LAAG BLAUW LICHT	0-100	Blauwe lichtreductie aanpassen	
Afbeelding	Scherpte	0-100	Scherpte aanpassen
	Reactietijd	UIT/Hoog/Middel/Laag	OD (overdrive) aanpassen
	Ruisonderdrukking	UIT/Hoog/Middel/Laag	Ruisonderdrukking instellen
	Dynamische lichtregeling	AAN/UIT	Dynamische lichtregeling instellen
Weergave	Weergave Verhouding	Breedbeeld/4:3/1:1/Auto	Selecteer de beeldverhouding
Audio	Stom	AAN/UIT	Stom
	Volume	0-100	Pas het volume aan
	Bron audio	Type-C/DP/HDMI	Selecteer audiobron
Meerdere vensters	Meerdere vensters	Knop UIT/PIP/PBP 2-modus	Instellingen voor meerdere vensters
	2-ingangs subscherm	Type-C/DP/HDMI	Venster Bron 2 instellen
	PIP-grootte	Klein, middelgroot	De grootte van het subvenster instellen
	Lokalisatie PIP	Linksboven/linksonder/rechtsboven/rechtsonder	De positie van het subvenster instellen
	Omgekeerde positie		Hoofdvenster/subvenster omwisselen
OSD	Taal	Engels/Frans	OSD-taal definitie
	Positie horizontale OSD	0-100	Pas de horizontale positie van de OSD aan
	Positie verticale OSD	0-100	Pas de verticale positie van de OSD aan
	OSD-transparantie	0-100	OSD-transparantie aanpassen
	OSD-tijdinstelling	5-60	OSD-weergave tijd instellen
	Rotatie OSD	Normaal/90/180/270	Draai de OSD
Anderen	FreeSync (adaptieve synchronisatie)	AAN/UIT	FreeSync configureren
	HDR	UIT/Auto/Geactiveerd	Definieer HDR
	RGB-licht	AAN/UIT	Instellingen voor de achterste LED
	KVM	Auto/Type-C/PC	Commutatie KVM
	Reset		Instellingen terugzetten naar fabrieksinstellingen

Over HDR

HDR staat voor High Dynamic Range. Het is een display technologie die een breder helderheidsbereik kan weergeven dan het conventionele standaard dynamische bereik van SDR.

Stel HDR in het On-Screen Display (OSD)-menu in op automatisch.

De monitor kan dan automatisch HDR-functionaliteit inschakelen als de speler en de inhoud compatibel zijn.

Afhankelijk van de instellingen van Windows 10 wordt HDR mogelijk niet correct weergegeven. Controleer of de HDR-instellingen in Windows 10 zijn ingeschakeld of uitgeschakeld.

Zo opent u het instellingenschermbord:

Instellingen > Systeem > Beeldscherm

Afhankelijk van de specificaties van uw grafische kaart worden foto's en tekst mogelijk niet correct weergegeven als de HDR-functie van de monitor is ingeschakeld.

Let op: Als u de HDR-functie inschakelt, zijn sommige functies in het OSD-menu niet beschikbaar.

Let op: om HDR in te schakelen, moeten zowel het aangesloten apparaat als de inhoud HDR ondersteunen.

Beschrijving: Windows 10 Fall Creators Update (versie 1709), als de grafische kaart geen HDR ondersteunt, worden de Windows HDR-instellingen niet weergegeven.

De HDR-functie is alleen ingeschakeld voor HDR-inhoud.

Als u HDR-instellingen inschakelt in Windows 10, kan uw bureaublad scherm donkerder lijken dan wanneer u de modus Standaard Dynamisch bereik (SDR) instelt. Dit is geen storing, maar het gevolg van het feit dat de monitor HDR- en SDR-signalen anders interpreteert.

Wanneer u een normale pc gebruikt, schakelt u de HDR-functie uit.

Disfunctie

Symptomen	Controlepost
De power-led brandt niet	<ul style="list-style-type: none"> • Wordt het apparaat ingeschakeld wanneer u op de aan/uit-knop drukt? • Controleer of het netsnoer goed is aangesloten op de monitor en op het stopcontact.
Er verschijnt geen beeld, ook al brandt het aan/uit-lampje	<ul style="list-style-type: none"> • Is de lege screensaver actief? Beweeg uw muis of toetsenbord • Zorg ervoor dat de helderheid en het contrast niet op het minimum staan. • Zorg ervoor dat de signaalkabel goed is aangesloten op uw monitor en computer. • Controleer of de pinnen van de signaalkabel verbogen zijn of dat de kabel beschadigd is. • Staat uw computer aan? Als u een andere monitor hebt, sluit deze dan aan om te kijken of de computer dan goed werkt. • Komt de timing van het computersignaal overeen met de specificaties van de monitor?
Het beeld is vervormd of er verschijnen rimpelingen in het beeld.	<ul style="list-style-type: none"> • Zorg ervoor dat de signaalkabel goed is aangesloten op uw monitor en computer. • Houd elektrische apparaten die elektrische interferentie kunnen veroorzaken uit de buurt van de monitor. • Is de bloeddruk normaal? → Gebruik geen bedrading aan de voet van de monitor. • Komt de timing van het computersignaal overeen met de specificaties van de monitor?
De afbeelding staat niet in het midden. De afbeeldingsgrootte is onjuist	<ul style="list-style-type: none"> • Is de resolutie van uw computer correct? • Komt de timing van het computersignaal overeen met de specificaties van de monitor?
Het scherm is te licht/te donker	<ul style="list-style-type: none"> • Scherm (OSD): Pas de helderheid en het contrast aan in het menu.
Het beeld is wazig of onduidelijk	<ul style="list-style-type: none"> • Stel de beeldschermresolutie op uw pc in op dezelfde modus als de aanbevolen oorspronkelijke schermresolutie voor de monitor. • Komt de timing van het computersignaal overeen met de specificaties van de monitor? • Controleer of de pinnen van de signaalkabel verbogen zijn of dat de kabel beschadigd is.
De kleur van de afbeelding is onjuist	<ul style="list-style-type: none"> • Controleer of de pinnen van de signaalkabel verbogen zijn of dat de kabel beschadigd is. • Scherm (OSD): Pas de instellingen voor de kleur rood/blauw/groen aan in het menu (kleurtemperatuur). • Scherm (OSD): Herstel de instellingen via het menu. • Komt de timing van het computersignaal overeen met de specificaties van de monitor?
UWQHD kan niet worden weergegeven	<ul style="list-style-type: none"> • Dit product ondersteunt resoluties tot 3440 x 1440 (UWQHD), inclusief HDMI, DP en Type-C. Sommige grafische kaarten ondersteunen echter geen 3440x14400. Neem contact op met uw lokale distributeur of fabrikant voor informatie over de hardwarebeperkingen van uw computer.
Abnormale ruis op de afbeelding	<ul style="list-style-type: none"> • Zijn de kabels correct aangesloten?

*Houd er rekening mee dat het ontwerp, de specificaties en het uiterlijk van het product zonder voorafgaande kennisgeving kunnen worden gewijzigd als gevolg van productverbetering.

*Als de vermelde informatie afwijkt van het daadwerkelijke artikel, dan wordt voorrang gegeven aan het daadwerkelijke artikel.

Belangrijkste specificaties

ENcran LCD	Soort van van	IPS-systeem
	Tplaatvleugel	34
	Achtergrondverlichting	E-LED
	Kwijtsiteit	300 cd/m2
	Conrustig	1000:1
	Tarief verfrissing	60 Hz
	Contrast (DCR)	JA
	Maat pixels	Omgeving 0,232 mm
	Roplossing	3440x1440
	Schermaformaat	21:9
	Tijd van reactie	5 ms (GtoG wanneer OD hoog is)
	Averwaarlozen twee visie	H:178°V:178°
	Type oppervlak	Nwjj schitteren
	Schermaleur	1,07 miljard kleuren sRGB 99%
Fzalving	FreeSync	JA
	Anti flikkeren (flikkerreductie)	JA
	Mblauw licht reductie ode	JA
	HDCP	JA 2.2
	HDR	JA
	PIP/PBP	JA
	KVM	OUI (USB-Ax2 / USB-B)
ENsignaalngan g	HDMI	2.0 3440x1440 bij 60Hz
	DP	1.2 3440x1440 bij 60Hz
	Type-C	3.1 Voeding 3440x1440@60Hz 65W beschikbaar
Adeel	ENkleermaker	JA
	Spreker	3Wx2
Voedsel	Consumptie (IN)	Max ≤ 45W Normaal ≤ 28W Energiebesparing ≤ 20W Stand-by ≤ 0,5W Maximaal 120W bij gebruik van een Type-C-voeding
Omgevingsoms tandigheden	Tbedrijfstemperatuur	0-50 °C
	Hvochtigheid (%)	10%-90%
Uiterlijk/gewich t/ functie	Buitenafmetingen (zonder steun)	Hoogte 365 mm x Breedte 818 mm x Diepte 80 mm
	Buitenafmetingen (met ondersteuning)	Hoogte 435-565 mm x Breedte 818 mm x Diepte 234 mm
	Verpakkingsafmetingen	Hoogte 438 mm x Breedte 980 mm x Diepte 203 mm
	Productgewicht (kg)	Environ 6,9 kg
	Totaal verpakkingsgewicht (kg)	Environ 9,3 kg
	Kantelfunctie	-5°~+15°
	Rhoogteverstelling	130 mm
	Pleven	R30°/L30°
	KEnsington	JA
	AC-vermogensbereik	100-240V 24V/4A
	Vvoeding	Aan: Blauw Stand-by: Rood
	Ondersteuning VESA	100x100mm

*Houd er rekening mee dat het ontwerp, de specificaties en het uiterlijk van het product zonder voorafgaande kennisgeving kunnen worden gewijzigd als gevolg van productverbetering.

*Als de vermelde informatie afwijkt van het daadwerkelijke artikel, dan wordt voorrang gegeven aan het daadwerkelijke artikel.

Customer Support



TEL: 09 70 70 80 90

Hours 9:00 a.m. to 5:00 p.m. (Closed Saturdays, Sundays and public holidays)

Contact form

<https://jannext.fr/en/pages/contact>

You can easily access the application form by scanning the QR code.



JANNEXT Co., Ltd. CS Department

Chiba-Ken Isumi-Shi Namegawa 506-5