

JAPANNEXT



Ultrabreed scherm UWQHD 60 Hz - 34 inch Monitor-LCD-LED



Handmatig



Belangrijk:

Zorg ervoor dat u vóór gebruik deze gebruiksaanwijzing leest.

Gebruik het voor uw veiligheid op de juiste manier.

Als je het eenmaal hebt gelezen, bewaar het dan zeker.

Index

Veilig gebruik	2
Vorzorgsmaatregelen	4
Reiniging en onderhoud van de monitor	4
Zo onderhoudt u de monitor:	4
De symptomen op een rij	5
Welkom	5
Snelstartgids	6
Monitorbasismontage	6
Verbinding met een computer	7
Accessoires	8
Interface / aansluitingen	8
Bekijk de knopbeschrijving	9
• Wanneer het schermmenu (OSD) niet geopend is	10
• Wanneer het schermmenu (OSD) wordt weergegeven	10
Scheruweergave (OSD)	10
Over HDR	11
Disfunctie	12
Belangrijkste specificaties	13
Algemene klantenservice	15

Veilig gebruik

Lees vóór gebruik alle meegeleverde handleidingen zorgvuldig door.

- Plaats de monitor op een vlakke, stabiele ondergrond. Om het risico op brand of elektrische schokken te vermijden, vermijd hoge temperaturen, lage temperaturen, hoge luchtvochtigheid en ophoping van stof.

Gebruik de monitor niet op een plaats waar deze nat kan worden of aan water kan worden blootgesteld.

- Niet openen Dek de behuizing van de monitor nooit af, omdat deze onderdelen onder hoge spanning bevat die ernstig letsel of brand kunnen veroorzaken als u ermee in contact komt.
- Indien de voeding beschadigd is, neem dan contact op met onze klantenservice of uw dealer. Probeer het product nooit zelf te inspecteren of repareren.
- Controleer vóór gebruik of alle kabels correct zijn aangesloten en of het netsnoer niet is beschadigd. Als u schade of onscherpe plekken ontdekt, neem dan onmiddellijk contact op met uw dealer.
- De sleuven en openingen aan de boven- of achterkant van de monitor zijn vereiste ventilatiegaten voor dit product. Dek deze gaten niet af. Plaats dit product niet dichtbij of bovenop een warmtebron, zoals een radiator, zonder voldoende ventilatie.
- Niet invoegen er komen vreemde voorwerpen of vloeistof in de openingen van de monitorbhuizing terecht. Dit kan schade of storingen veroorzaken.
- Gebruik de monitor altijd met het type voeding dat op het productlabel staat aangegeven.
Als u niet zeker weet welk type stroomvoorziening uw huis heeft, neem dan contact op met uw plaatselijke energiebedrijf.
- Pas geen overmatige stroombelasting toe op kantoorstopcontacten of verlengsnoeren. Wees voorzichtig, want overmatige stroom kan een elektrische schok veroorzaken en is zeer gevaarlijk.
- Om uw monitor te beschermen tegen schade veroorzaakt door stroompieken, schakelt u het apparaat uit tijdens lange perioden van inactiviteit of tijdens onweer.
- Om een goede werking van de monitor te garanderen, moet de gebruikte pc zijn uitgerust met een correct geconfigureerd stopcontact met een bereik van AC100-240V.
- Als u technische problemen of problemen met uw monitor heeft, neem dan contact op met onze klantenservice of geautoriseerde wederverkoper.
- Om veilig te kunnen werken, zorg ervoor dat u aarding tot stand brengt voordat u de stekker in het stopcontact steekt. Zorg er ook voor dat u bij het loskoppelen van de aarde eerst de stekker uit het stopcontact haalt.
- Dit product is niet ontworpen voor continu gebruik gedurende 24 uur. Haal de stekker uit het stopcontact als u het

product langere tijd niet gebruikt.

- De meegeleverde AC-adapter en kabel zijn uitsluitend bedoeld voor dit product. Gebruik het niet voor andere apparatuur.
- Gebruik geen schoonmaakmiddelen of schoonmaakmiddelen die alcohol of aceton bevatten om uw monitor schoon te maken. Zorg ervoor dat u een reinigingsmiddel gebruikt dat speciaal voor LCD-monitoren is ontworpen. Spuit geen vloeibaar schoonmaakmiddel rechtstreeks op het scherm. Houd er rekening mee dat als de reinigingsvloeistof lekt en in de monitor terechtkomt, dit zeer gevaarlijk is, omdat dit een elektrische schok of brand kan veroorzaken. LCD-panels zijn gemakkelijk te beschadigen, dus wrijf er niet mee met harde voorwerpen.
- Voordat u de monitor optilt of verplaatst, schakelt u de aan/uit-schakelaar uit en koppelt u alle stroomkabels en snoeren los. Wanneer u de monitor installeert, tilt u deze op de juiste manier op. Wanneer u de monitor optilt of draagt, zorg er dan voor dat u deze aan de randen vasthoudt. Til de monitor nooit op aan de standaard of kabel.



Voorzorgsmaatregelen

- Het gebruik van de monitor in een donkere kamer of langdurig continu gebruik kan oogvermoeidheid veroorzaken.
- Neem elk uur een pauze van 5 tot 10 minuten en gebruik de monitor in een redelijk verlichte ruimte.

Reiniging en onderhoud van de monitor


Voordat u de monitor schoonmaakt, schakelt u deze uit en koppelt u alle kabels en snoeren los.

Zo onderhoudt u de monitor:

- LCD-paneelgebied: Gebruik geen tissuepapier enz., maar gebruik in plaats daarvan een schone, zachte doek die speciaal is ontworpen voor LCD-panelen. Maak de monitor voorzichtig schoon. Gebruik voor hardnekkige vlekken een neutraal schoonmaakmiddel dat speciaal is ontworpen voor LCD-panelen.
- Monitorframe: Reinig met een zachte doek die is bevochtigd met een mild schoonmaakmiddel.

De onderstaande symptomen zijn normale omstandigheden voor de monitor

1. Bij het eerste gebruik kan het scherm flikkeren vanwege de aard van de achtergrondverlichting. Als dit symptoom verschijnt, schakelt u de monitor uit en vervolgens weer in.
2. Afhankelijk van uw bureaubladinstellingen, weergegeven kleuren en helderheid kan de helderheid ongelijkmatig lijken.
3. Meerdere pixels mogelijk Zijn altijd verlicht of niet.
4. Als u hetzelfde beeld lange tijd weergeeft, kan er een nabeeld van het vorige beeld blijven bestaan, zelfs nadat u naar een ander beeld bent overgeschakeld. In dit geval het scherm zal herstellen langzaam. Schakel anders de stroom een paar uur uit en het probleem is opgelost.

 In plaats van te proberen de monitor zelf te repareren, kunt u contact opnemen met de klantenservice of de dealer.

Welkom

Bedankt voor het kopen van de **JAPANNEXT 34-inch ultrabrede LCD-monitor**.

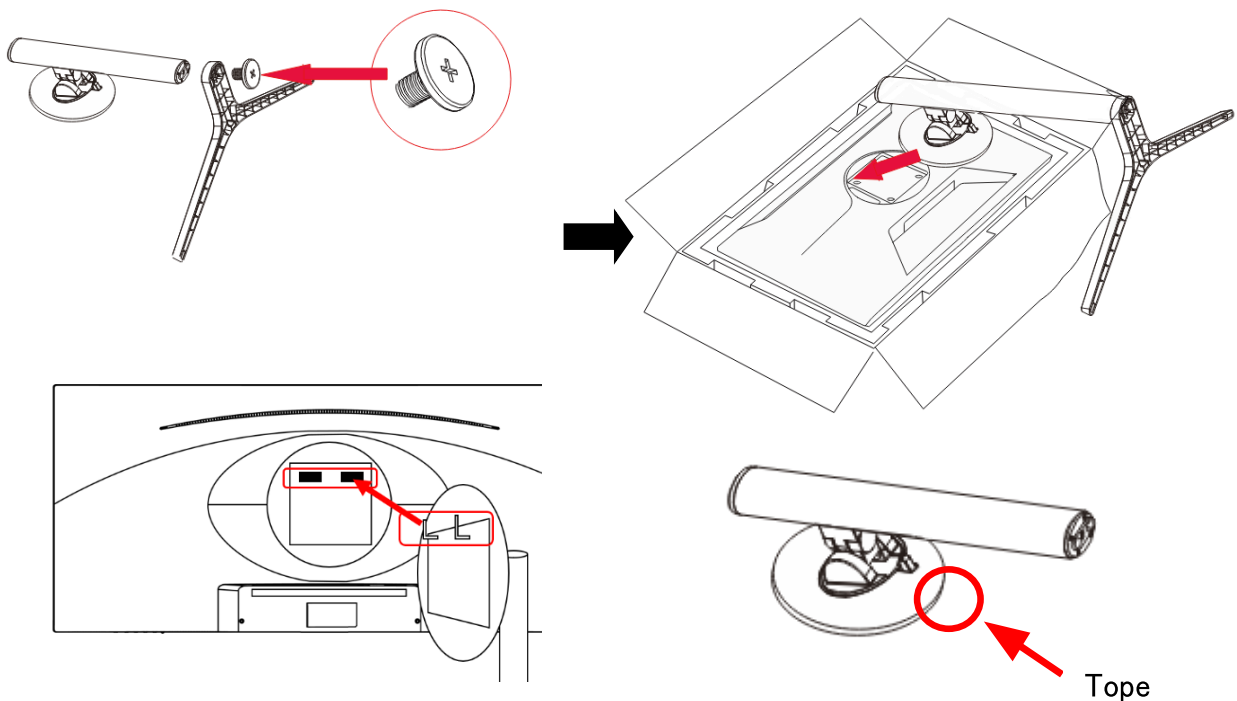
Het geïnstalleerde paneel ondersteunt UWQHD-resolutie (3440 x 1440). Wij raden u aan de resolutie te gebruiken UWQHD om maximale prestaties te verkrijgen. Als de resolutie lager is dan UWQHD, kunnen de oorspronkelijke prestaties niet worden bereikt.

Snelstartgids

Monitorbasismontage

Atención: Manipule el monitor con precaución. Si presiona la pantalla LCD con los dedos, puede dañar el panel. Al instalarlo, asegúrese de no dejar caer los tornillos.

1. Spreid een zachte doek uit op een vlakke, stabiele ondergrond en plaats het apparaat met het scherm naar beneden gericht.
2. Zet de basis van de steunkolom vast met de schroeven die bij de basis zijn geleverd.
3. Zet de monitor vast door de haak aan de bovenkant van de standaard in het gat in het standaardbevestigingsstuk aan de achterkant van de monitor te steken. Zorg ervoor dat de zijstop van de stijl past.



4. Zorg ervoor dat de monitor en de standaard stevig vastzitten en til de monitor langzaam op.

*Ondersteunt kantelverstelling. Wanneer u het apparaat gebruikt met het scherm naar u toe gekanteld, zorg er dan voor dat u het niet omkantelt.

*Als u een monitorarm of accessoires voor wandmontage gebruikt, verwijdert u de beugel en zet u deze vast met het meegeleverde

afstandsstuk.

Verbinding met een computer

1. Zorg ervoor dat de monitor en de computer zijn uitgeschakeld voordat u de kabel aansluit.

2. Sluit de voedingskabel en compatibele kabels (HDMI, DP, Type-C) aan op de monitor.

Sluit ook de kabel (HDMI, DP, Type-C) aan op de computer.

3. Schakel de monitor en computer in.

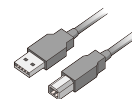
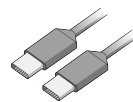
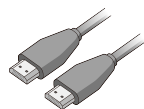
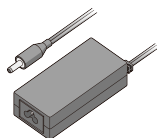
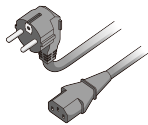
Aandacht : Om veilig te kunnen werken, moet u aarden voordat u de stekker in het stopcontact steekt.

Zorg er ook voor dat u bij het loskoppelen van de aarde de stekker uit het stopcontact haalt.

Kennisgeving : aangezien er problemen kunnen optreden, mag u de Type C-, HDMI- en DP-kabels niet tegelijkertijd aansluiten.

Sluit er slechts één aan op een computer.

Accessoires

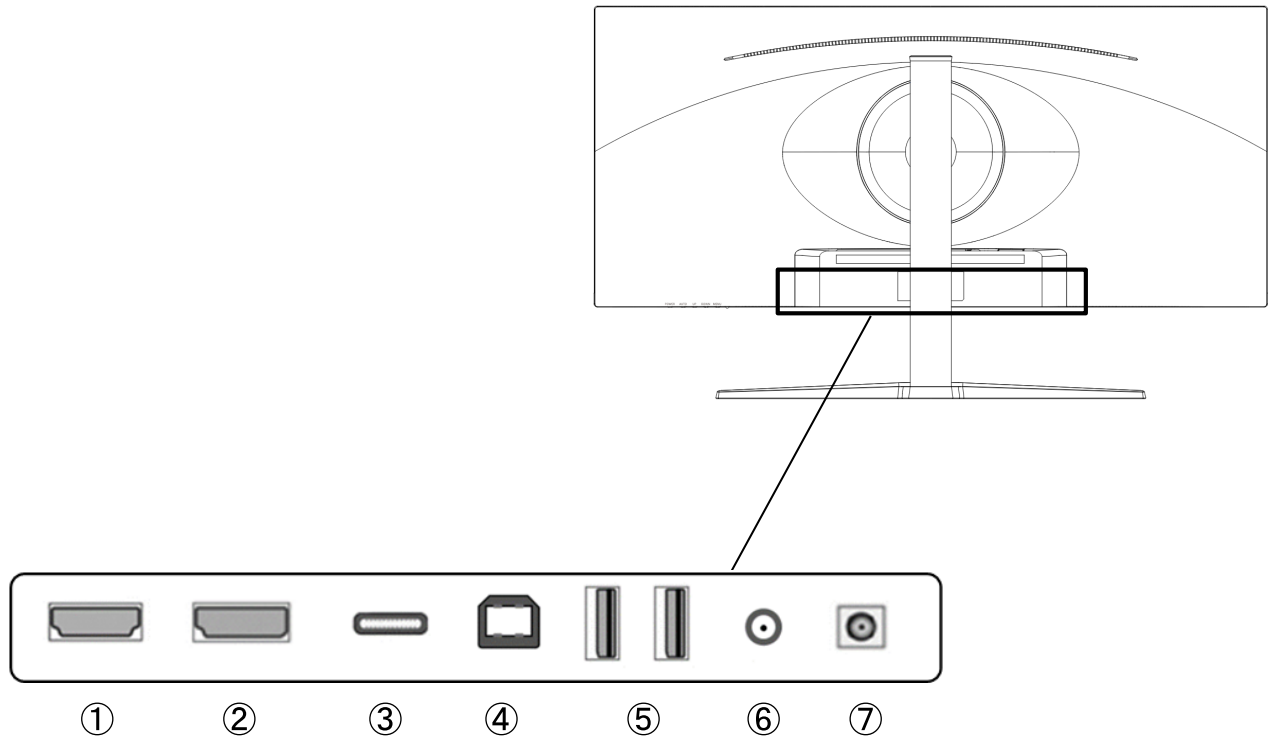


Handleiding | Netsnoer | AC-adapter | HDMI-kabel | Type C-kabel | USB B-A-kabel

*Schroeven om de basis aan de standaard te bevestigen worden bij de basis geleverd.

*De meegeleverde voedingsadapter en kabel zijn uitsluitend ontworpen voor gebruik met dit product. Gebruik het niet voor andere apparatuur.

Interface / aansluitingen



1: HDMI-aansluiting: Puerto-compatibel met HDMI.

2: Puerto-DP: Puerto-compatibel met DP.

3: Type C-poort: USB Type-C-compatibele poort. Kan worden gebruikt om externe apparaten van stroom te voorzien (65W).

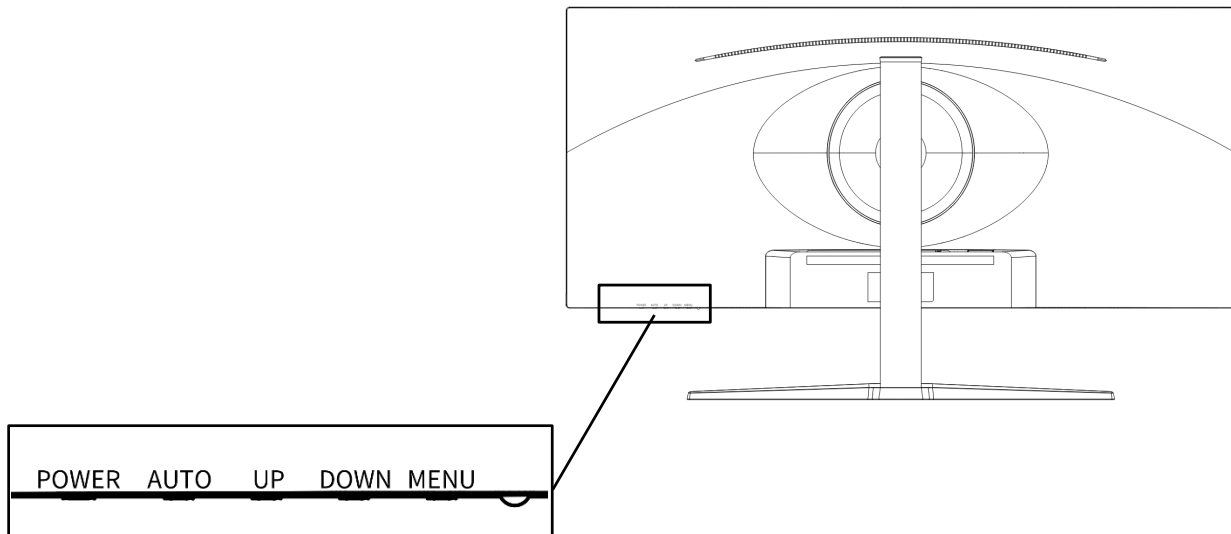
4: USB-B-poort: Door verbinding te maken met een pc met een USB-B naar USB-A-conversiekabel, kunt u een muis of toetsenbord aansluiten op de USB-poort aan de achterkant van de monitor, zelfs als HDMI of DP is aangesloten.

5: USB-aansluiting x2: U kunt een muis en toetsenbord aansluiten en gebruiken wanneer u een Type-C hot-swapping-apparaat gebruikt.

6: Audio-uitgang: Mogelijkheid om hoofdtelefoon of luidsprekers aan te sluiten.

7: Stopcontact: Sluit vóór gebruik de voedingsadapter aan.

Bekijk de knopbeschrijving



- **Wanneer het On Screen Display (OSD) niet geopend is**

MENU	OSD-menu weergeven
ONDERSTAAND	Draadkruis (doelweergave) Als u op een andere knop dan DOWN of POWER drukt, verdwijnt het scherm.
BOVEN	KVM-schakeling
AUTO	Toon invoerbron
KRACHT	aan uit

- **Wanneer het schermmenu (OSD) wordt weergegeven**

MENU	Selecteer en bevestig het menupunt.
ONDERSTAAND	Blader door een menu of verlaag de waarde van een selectie
BOVEN	Verhoog een menu of verhoog de waarde van een geselecteerd item
AUTO	Ga terug of sluit het menu
KRACHT	aan uit

Schereweergave (OSD)

Menu	Functie	De waarde instellen	Opmerking
Verboden	Type C		Selecteer ingangsbron
	DP		
	hdmi		
Helderheid/contrast	Gloed	0-100	Pas de helderheid aan
	Contrast	0-100	Pas het contrast aan
	aardlekschakelaar	AAN/UIT	DCR ingeschakeld/uitgeschakeld
	Energiebesparende modus	AAN/UIT	Energiebesparing activeren/deactiveren
Kleur	Compleet	1,8/2,0/2,2/2,4/2,6	Pas de gammawaarde aan
	modus afbeelding	Standaard	Selecteer de beeldmodus *Als u iets anders dan Standaard selecteert, kunt u sommige instellingen, zoals helderheid en contrast, niet wijzigen.
		Foto	
		WHO	
		spel	
		FPS	
	Kleur temperatuur	RTS	Selecteer kleurtemperatuur
		normaal	
		warme kleur	
	Kleuren	koude kleur	Pas rood/groen/blauw aan binnen het bereik 0-100 bij gebruik van de GEBRUIKER-instelling.
		GEBRUIKER	
Verzadiging	0-100	Tint aanpassen	
LAAG BLAUW LICHT	0-100	Pas de blauwlichtreductie aan	
Afbeelding	Scherpte	0-100	Pas de scherpte aan
	Reactietijd	UIT/Hoog/Gemiddeld/Laag	OD aanpassen (overdrive)
	geluidsreductie	UIT/Hoog/Gemiddeld/Laag	Ruisonderdrukking instellen
	dynamische lichtregeling	AAN UIT	Dynamische lichtregeling instellen
Show	Weergaveverhouding	Breedbeeld/4:3/1:1/Auto	Selecteer beeldverhouding
Audio	Stom	AAN/UIT	Stom
	Volume	0-100	Pas het volume aan
	Bronaudio	Tipo C/DP/HDMI	Selecteer audiobron
Meerdere vensters	Meerdere vensters	Weergave UIT/PIP/PBP-modus 2	Installatie van meerdere vensters
	Subschem met 2 ingangen	Tipo C/DP/HDMI	Vensterlettertype instellen 2
	PIP-grootte	Klein/middelgroot/groot	Stel de paneelgrootte in
	Locatie PIP	Linksboven/linksonder/rechtsboven/rechts htsonder	Paneelpositie instellen
	Omgekeerde positie		Wissel hoofdvenster/subvenster om
OSD	Taal	Frans/Engels	OSD-taaldefinitie
	OSD horizontale positie	0-100	Pas de horizontale positie van het OSD aan
	OSD verticale positie	0-100	Pas de verticale positie van het OSD aan
	Transparantie-OSD	0-100	Pas de OSD-transparantie aan
	OSD-tijdstelling	5-60	Stel de OSD-weergavetijd in
	Rotatie-OSD	Normaal/90/180/270	Roteer OSD
Anderen	FreeSync (adaptieve synchronisatie)	AAN/UIT	Configureer FreeSync
	HDR	UIT/Automatisch/Aan	Stel HDR in
	RGB-licht	AAN/UIT	LED-instellingen achteraan
	KVM	Automatisch/Type C/PC	KVM-schakeling
	Opnieuw opstarten		Instellingen terugzetten naar fabrieksinstellingen

Over HDR

HDR staat voor hoog dynamisch bereik. Dit is een weergavetechnologie die een breder helderheidsbereik kan weergeven dan het conventionele SDR-standaard dynamische bereik.

Stel HDR in het OSD-menu (On Screen Display) in op Auto.

De monitor kan vervolgens automatisch de HDR-functionaliteit inschakelen als de speler en inhoud worden ondersteund.

Afhankelijk van de instellingen van Windows 10 wordt HDR mogelijk niet correct weergegeven.

Controleer of HDR-instellingen in Windows 10 zijn in- of uitgeschakeld.

Hoe het instellingenscherf te openen:

Configuratie > Systeem > Scherm

Afhankelijk van de specificaties van uw grafische kaart worden foto's en tekst mogelijk niet correct weergegeven als de HDR-functie van de monitor is ingeschakeld.

Gebruik: Als u HDR inschakelt, zijn sommige OSD-menufuncties niet beschikbaar.

Gebruik: Om HDR in te schakelen, moeten het aangesloten apparaat en de inhoud HDR ondersteunen.

Beschrijving: Windows 10 Fall Creators Update (versie 1709), als de grafische kaart HDR niet ondersteunt, worden de Windows HDR-instellingen niet weergegeven.

De HDR-functie is alleen ingeschakeld voor HDR-inhoud.

Als HDR-instellingen zijn ingeschakeld in Windows 10, kan uw bureaublad er donkerder uitzien dan wanneer u dit instelt op de Standard Dynamic Range (SDR)-modus. Dit is geen storing, maar eerder het gevolg van het feit dat de monitor HDR- en SDR-signalen anders interpreteert.

Als u een normale pc gebruikt, schakel dan de HDR-functie uit.

Disfunctie

Symptomen	Controle
Voedings-LED gaat niet aan	<ul style="list-style-type: none"> • Gaat het apparaat aan als u op de aan/uit-knop drukt? • Zorg ervoor dat het netsnoer goed op de monitor en het stopcontact is aangesloten.
Er verschijnt geen beeld, ook al brandt de aan/uit-indicator	<ul style="list-style-type: none"> • Is de lege schermbeveiliging actief? Beweeg uw muis of toetsenbord • Zorg ervoor dat de helderheid en het contrast niet op het minimum staan. • Zorg ervoor dat de signaalkabel correct is aangesloten op uw monitor en computer. • Controleer of de pinnen van de signaalkabel verbogen zijn of dat de kabel beschadigd is. • Staat uw computer aan? Als u een andere monitor heeft, probeer deze dan aan te sluiten om te zien of uw computer goed werkt. • Komt de signaaltiming van de computer overeen met de specificaties van de monitor?
Het beeld is vervormd of er verschijnen rimpelingen in het beeld.	<ul style="list-style-type: none"> • Zorg ervoor dat de signaalkabel goed is aangesloten op uw monitor en computer. • Houd elektrische apparaten die elektrische interferentie kunnen veroorzaken uit de buurt van de monitor. • Is uw bloeddruk normaal? → Gebruik geen kabels op de monitorvoet. • Komt de signaaltiming van de computer overeen met de specificaties van de monitor?
De beeldpositie is niet in het midden. Het afbeeldingsformaat is onjuist.	<ul style="list-style-type: none"> • Is de resolutie van uw computer correct? • Komt de signaaltiming van de computer overeen met de specificaties van de monitor?
Schermscherpte is te licht/te donker	<ul style="list-style-type: none"> • Display (OSD): Pas de helderheid- en contrastinstellingen aan vanuit het menu.
Het beeld is wazig of onduidelijk.	<ul style="list-style-type: none"> • Stel de schermresolutie van uw pc in op dezelfde aanbevolen oorspronkelijke schermresolutie van de monitor. • Komt de signaaltiming van de computer overeen met de specificaties van de monitor? • Controleer of de pinnen van de signaalkabel verbogen zijn of dat de kabel beschadigd is.
De kleur van de afbeelding is onjuist.	<ul style="list-style-type: none"> • Controleer of de pinnen van de signaalkabel verbogen zijn of dat de kabel beschadigd is. • Display (OSD): Pas de rood/blauw/groene kleurinstellingen aan in het menu (kleurtemperatuur). • Display (OSD): Instellingen resetten vanuit het menu. • Komt de signaaltiming van de computer overeen met de specificaties van de monitor?
Kan UWQHD niet weergeven	<ul style="list-style-type: none"> • Dit product ondersteunt resoluties tot 3440 x 1440 (UWQHD), inclusief HDMI, DP en Type-C. Sommige grafische kaarten ondersteunen echter geen 3440x14400. Neem contact op met uw plaatselijke dealer of fabrikant voor de hardwarebeperkingen van uw computer.
Abnormale beeldruis	<ul style="list-style-type: none"> • Zijn de kabels correct aangesloten?

*Houd er rekening mee dat het productontwerp, de specificaties en het uiterlijk zonder voorafgaande kennisgeving kunnen worden gewijzigd als gevolg van productverbeteringen.

*Als de vermelde informatie afwijkt van het daadwerkelijke artikel, wordt voorrang gegeven aan het daadwerkelijke artikel.

Belangrijkste specificaties

Scherm LCD-scherm	Soort van paneel	SIPS-systeem
	Maat Dhet paneel	34
	Achtergrondverlichting	E-LED
	Helderheid	300cd/m2
	Contrast	1000:1
	Schaal soda	60 Hz
	Contrast (DCR)	JA
	Maat van pixels	Rondom 0,232 mm
	Oplossing	3440x1440
	Schermformaat	21:9
	Tijd Antwoord	5 ms (GtoG wanneer OD hoog)
	Hoeken van visie	Hoog:178°V:178°
	Type oppervlak	Nee helder
	Schermkleur	1,07 miljard kleuren sRGB 99%
Fzalving	GratisSync	JA
	Anti-flikkering (flikkerreductie)	JA
	Manier reductie van de blauw licht	JA
	HDCP	JA 2.2
	HDR	JA
	PIP/PBP	JA
Verboden signaal	KVM	EN (USB-Ax2/USB-B)
	hdmi	2.0 3440x1440 bij 60 Hz
	PD	1,2 3440x1440 bij 60 Hz
	Type C	3.1 3440x1440@60Hz 65W voeding beschikbaar
Audio	Auriculair	JA
	Spreker	3Wx2
Voedsel	Consumptie (IN)	Max≅45W Normaal≅28W Energiebesparing≅20W Stand-by≅0,5W Maximaal 120 W bij gebruik van Type-C-voeding
Omgevingsom- standigheden	Temperatuur operationeel	0-50 °C
	Vochtigheid (%)	10%-90%
Uiterlijk/gewich- t/ functie	Buitenafmetingen (zonder standaard)	Hoog 365 mm x heup 818 mm x onderkant 80 mm
	Buitenafmetingen (met standaard)	Hoog 435-565 mm x heup 818 mm x onderkant 234 mm
	Afmetingen verpakking	Hoog 438 mm x heup 980 mm x onderkant 203 mm
	Productgewicht (kg)	Rondom 6,9 kg
	Totaal verpakkingsgewicht (kg)	Rondom 9,3 kg
	Kantelfunctie	-5°~+15°
	Aanpassing lang	130 mm
	Scharnier	R30°/L30°
	kensington	JA
	RAC-vermogensbereik	100-240V 24V/4A
	Lmachtslicht	Aan: Blauw/Stand-by: Rood
	VESA-montage	100x100mm

*Houd er rekening mee dat het productontwerp, de specificaties en het uiterlijk zonder voorafgaande kennisgeving kunnen worden gewijzigd als gevolg van productverbeteringen.

*Als de vermelde informatie afwijkt van het daadwerkelijke artikel, wordt voorrang gegeven aan het daadwerkelijke artikel.

Klantenservice



TEL: + 33 09 70 70 80 90

Maandag t/m vrijdag: openingstijden van 9.00 uur tot 17.00 uur (gesloten op zaterdag, zondag en feestdagen)

JAPANNEXT Co., Ltd. Departamento CS

506-5 Yukikawa, ciudad de Isumi, Chiba 298-0134

