

JAPANNEXT

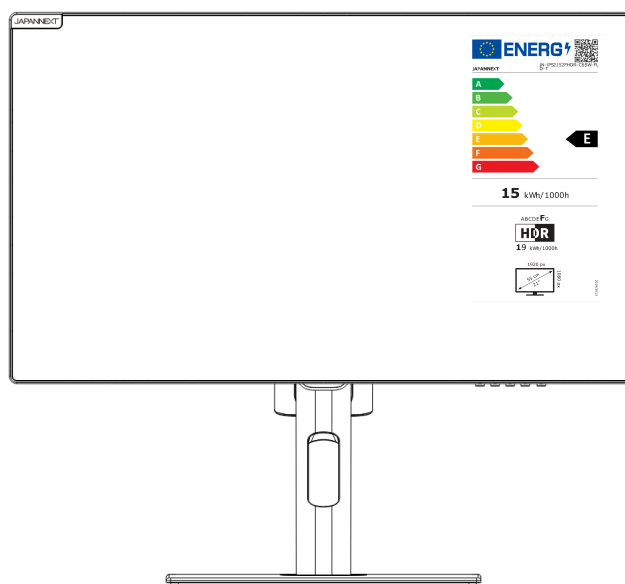


75 Hz FHD-touchscreen - 21,5 inch

LED LCD-monitor - 65W voeding



Instructies voor gebruik



Belangrijk :

Zorg ervoor dat u vóór gebruik deze gebruiksaanwijzing leest.

Gebruik het voor uw veiligheid op de juiste manier.

Als u het eenmaal gelezen heeft, bewaar het dan zeker.

Inhoudsopgave

Veilig gebruik	2
Vorzorgsmaatregelen	3
Schoonmaken en onderhouden van de monitor	4
Hoe u de monitor onderhoudt	4
De symptomen op een rij	4
Welkom	5
Snelstartgids	6
De monitorbasis monteren	6
Verbinding met een computer	7
Accessoires	7
Interface / aansluitingen	8
Beschrijving van de weergaveknop	9
Aanraakfuncties gebruiken	10
Schermmenu (OSD)	10
Disfunctie	11
Algemene klantenondersteuning	12

Veilig gebruik

Lees vóór gebruik alle meegeleverde handleidingen zorgvuldig door.

- Plaats de monitor op een vlakke, stabiele ondergrond. Om het risico op brand of elektrische schokken te vermijden, vermijd hoge temperaturen, lage temperaturen, hoge luchtvochtigheid en ophoping van stof.

Gebruik de monitor niet op plaatsen waar deze nat kan worden of aan water kan worden blootgesteld.

- Niet openen Bedek de behuizing van de monitor nooit, omdat deze onderdelen onder hoge spanning bevat die ernstig letsel of brand kunnen veroorzaken als u ermee in contact komt.
- Indien de voeding beschadigd is, neem dan contact op met onze klantenservice of uw dealer. Probeer het product nooit zelf te inspecteren of repareren.
- Controleer vóór gebruik of alle kabels goed zijn aangesloten en of het netsnoer niet is beschadigd. Als u beschadigingen of onscherpe plekken ontdekt, neem dan onmiddellijk contact op met uw dealer.
- De sleuven en openingen aan de boven- of achterkant van de monitor zijn vereiste ventilatiegaten voor dit product. Dek deze gaten niet af. Plaats dit product niet in de buurt van of boven een warmtebron zoals een radiator zonder voldoende ventilatie.
- Niet invoegen Zorg ervoor dat er geen vreemde voorwerpen in de openingen van de monitorbhuizing terechtkomen en dat er geen vloeistoffen worden gemorst. Dit kan schade of storingen veroorzaken.
- Gebruik de monitor altijd met het type stroombron dat op het productlabel staat aangegeven.
Als u niet zeker weet welk type stroomvoorziening uw huis heeft, neem dan contact op met uw plaatselijke energiebedrijf.
- Pas geen overmatige stroombelasting toe op kantoorstopcontacten of verlengsnoeren. Wees voorzichtig, want overmatige stroom kan een elektrische schok veroorzaken en is zeer gevaarlijk.
- Om uw monitor te beschermen tegen schade veroorzaakt door stroompieken, schakelt u de stroom naar het apparaat uit tijdens lange perioden van inactiviteit of tijdens onweer.
- Om een goede werking van de monitor, de pc te garanderen gebruikt met most Wees uitgerust met een correct geconfigureerd stopcontact gemarkeerd in het AC100-240V-bereik.
- Als u technische problemen of problemen met uw monitor ondervindt, neem dan contact op met onze klantenservice of geautoriseerde wederverkoper.

- Om veilig te kunnen werken, moet u ervoor zorgen dat de aardverbinding tot stand is gebracht voordat u de stekker in het stopcontact steekt. Zorg er ook voor dat u bij het loskoppelen van de aardverbinding eerst de stekker uit het stopcontact haalt.
- Dit product is niet bedoeld voor continu gebruik gedurende 24 uur. Haal de stekker uit het stopcontact als u het product langere tijd niet gebruikt.
- De meegeleverde AC-adapter en het snoer zijn uitsluitend bedoeld voor dit product. Gebruik het niet voor andere apparatuur.
- Gebruik geen schoonmaakmiddelen of schoonmaakmiddelen die alcohol of aceton bevatten om uw monitor schoon te maken. Zorg ervoor dat u een reinigingsmiddel gebruikt dat speciaal voor LCD-monitoren is ontworpen. Geboren spuiten geen vloeibare reiniger direct op het scherm. Houd er rekening mee dat als de reinigingsvloeistof druppelt en in de monitor terechtkomt, dit zeer gevaarlijk is, omdat dit een elektrische schok of brand kan veroorzaken. LCD-panels raken gemakkelijk beschadigd, dus wrijf er niet mee met harde voorwerpen.
- Voordat u de monitor optilt of verplaatst, schakelt u de aan/uit-schakelaar uit en koppelt u alle kabels en netsnoeren los. Wanneer u de monitor installeert, tilt u deze op de juiste manier op. Wanneer u de monitor optilt of draagt, zorg er dan voor dat u deze bij de randen vastpakt. Til de monitor nooit op aan de standaard of het snoer.

Voorzorgsmaatregelen

- Als u de monitor in een donkere kamer gebruikt of gedurende langere tijd achter elkaar gebruikt, kan dit oogvermoeidheid veroorzaken.
- Neem ieder uur een pauze van 5 tot 10 minuten en gebruik de monitor in een redelijk verlichte ruimte.

Schoonmaken en onderhouden van de monitor

Voordat u de monitor schoonmaakt, schakelt u de stroom uit en koppelt u alle kabels en snoeren los.

Zo onderhoudt u de monitor:

- LCD-paneel gebied: Gebruik geen tissuepapier enz., maar gebruik in plaats daarvan een schone, zachte doek die speciaal is ontworpen voor LCD-panelen. Veeg de monitor voorzichtig schoon. Gebruik voor moeilijk te verwijderen vlekken een neutraal schoonmaakmiddel dat speciaal is ontworpen voor LCD-panelen.
- Monitor Frame: Veeg af met een zachte doek die is bevochtigd met een mild schoonmaakmiddel.

De onderstaande symptomen zijn normale omstandigheden voor de monitor

- Bij het eerste gebruik kan het scherm flikkeren vanwege de aard van de achtergrondverlichting. Als dit symptoom verschijnt, schakel dan de monitor uit en vervolgens weer in.
- Afhankelijk van uw bureaublad configuratie, de weergegeven kleuren en de helderheid kan de helderheid ongelijkmatig lijken.
- Verschillende pixels kunnen wel of niet altijd verlicht zijn.
- Als u hetzelfde beeld lange tijd weergeeft, kan er een nabeeld van het vorige beeld blijven bestaan, zelfs nadat u naar een ander beeld bent overgeschakeld.

In dit geval zal het scherm langzaam herstellen. Schakel anders de stroom een paar uur uit en het probleem zal worden opgelost.

In plaats van te proberen de monitor zelf te repareren, kunt u contact opnemen met de klantenservice of de dealer.

Welkom

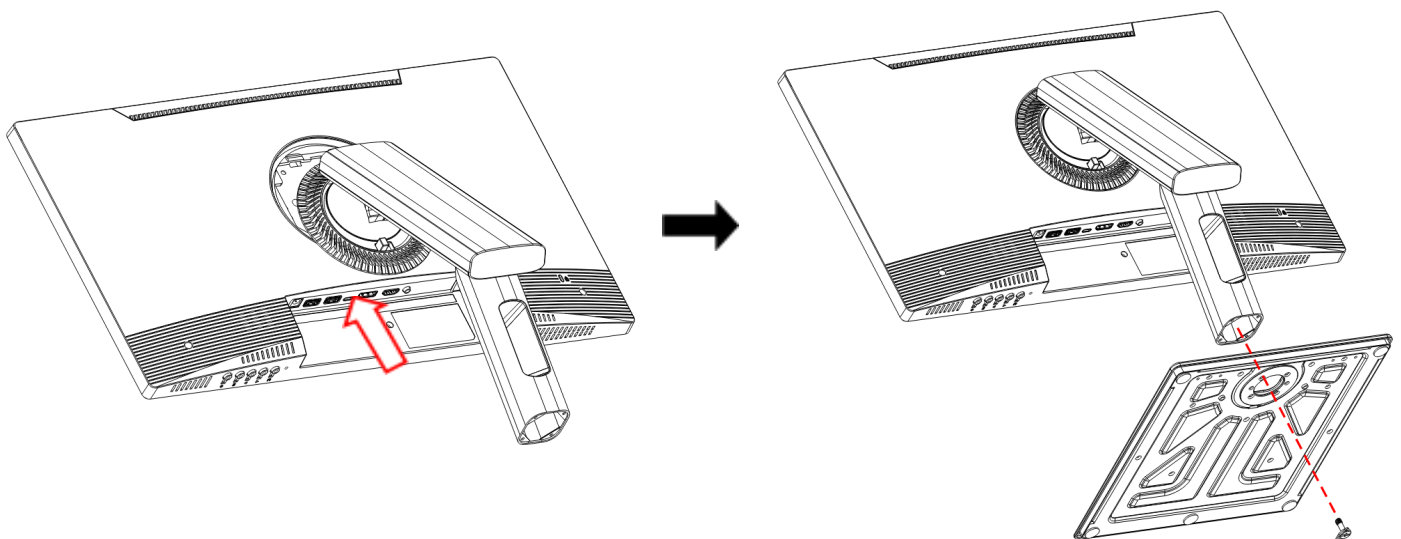
Bedankt voor het kopen van de **21,5 inch LCD-monitor JAPANNEXT**.

LA kom op geïnstalleerd ondersteunt FHD-resolutie (1920 x 1080). Voor de beste prestaties raden wij u aan de FHD-resolutie te gebruiken. Als de resolutie lager is dan FHD, kunnen de oorspronkelijke prestaties niet worden bereikt.

Snelstartgids

De monitor basis monteren

1. Spreid een zachte doek uit op een vlak, stabiel oppervlak en plaats het apparaat met het scherm naar beneden.
2. Steek de haak aan de bovenkant van de standaard in het montageset aan de achterkant van de monitor.
3. Zet de voet en de basis vast met de meegeleverde schroef.



4. Zorg ervoor dat de monitor en de standaard stevig zijn bevestigd en breng de monitor langzaam omhoog.

*Ondersteunt kantelverstelling. Als u de monitor gebruikt terwijl het scherm naar u toe is gekanteld, zorg er dan voor dat u hem niet omkantelt.

Verbinding met een computer

1. Zorg ervoor dat de monitor en de computer zijn uitgeschakeld voordat u de kabel aansluit.
2. Sluit de voedingskabel en compatibele kabels (HDMI, Type-C) aan op de monitor.
Sluit ook de kabel (HDMI, Type-C) aan op de computer.
3. Schakel de monitor en computer in.

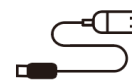
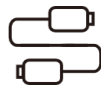
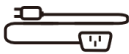
Aandacht : Om veilig te kunnen werken, zorg ervoor dat u de aarde aansluit voordat u de stekker in het stopcontact steekt.

Zorg er ook voor dat u bij het loskoppelen van de aardverbinding de stekker uit het stopcontact haalt.

Kennisgeving : aangezien er problemen kunnen optreden, mag u de HDMI- en Type-C-kabels niet tegelijkertijd aansluiten.

Sluit er slechts één aan op een computer.

Accessoires

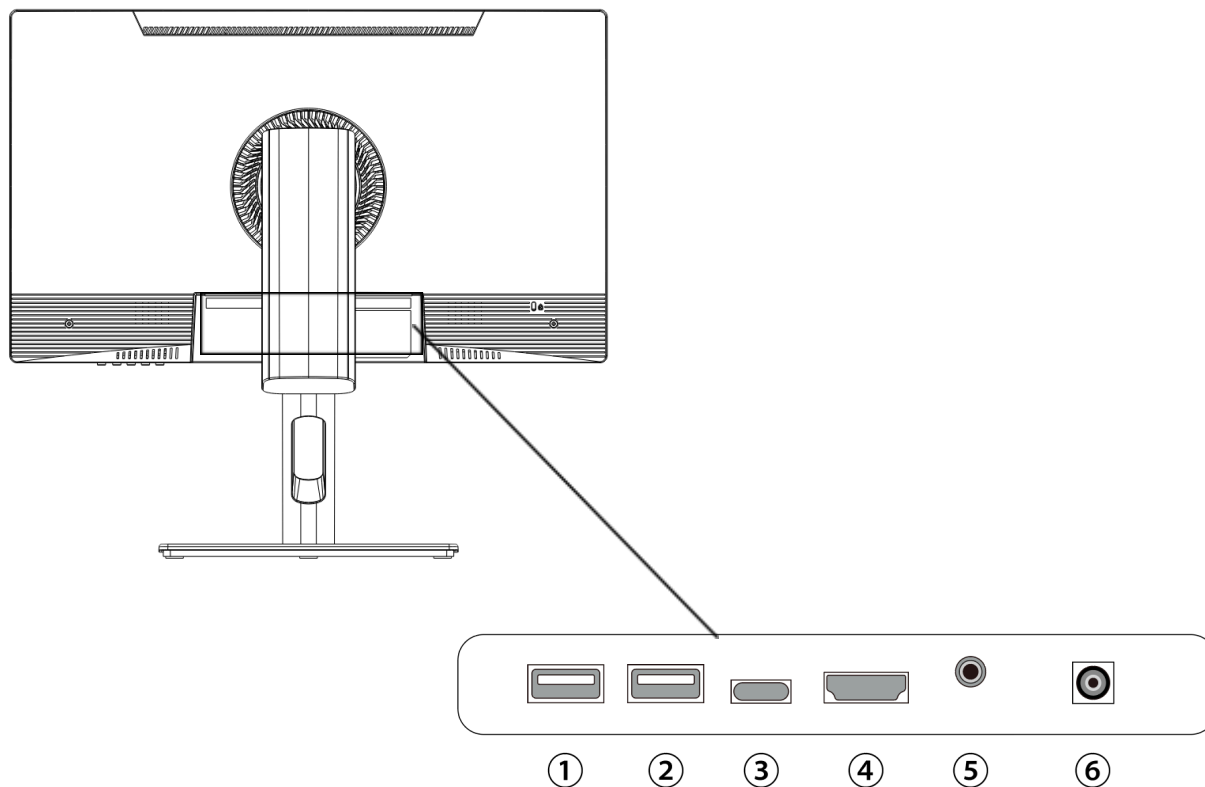


Manuel | Stroomkabel | Voedingsadapter | HDMI-kabel | Type-C-kabel | USB-A - Type-C-kabel | VESA-afstandsstuk *1

*1 Wordt gebruikt bij het installeren van de monitorarm plaat. Bevestig de 4 afstandhouders aan de achterkant van de monitor voordat u de monitorarm plaat installeert.

*De meegeleverde voedingsadapter en kabel zijn uitsluitend bedoeld voor gebruik met dit product. Gebruik het niet voor andere apparatuur.

Interface / aansluitingen



1: USB-poort: Sluit een muis en toetsenbord aan en gebruik deze wanneer u een Type-C-apparaat gebruikt.

2: USB-poort: Sluit een muis en toetsenbord aan en gebruik deze wanneer u een Type-C-apparaat gebruikt.

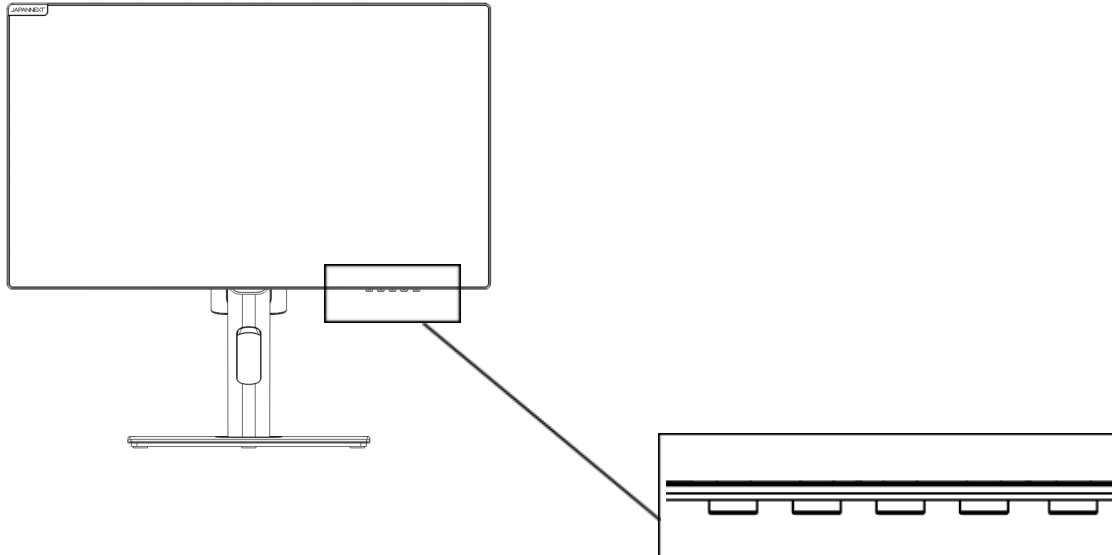
3: Type-C-poort: Port-compatibele USB Type-C. Kan worden gebruikt om stroom te leveren (65W) externe apparaten.

4: Poort HDMI: Poort compatibel HDMI.

5: Audio-uitgang: U kunt een hoofdtelefoon of luidsprekers aansluiten.

6: Stroomaansluiting: Sluit de AC-adapter aan vóór gebruik.

Beschrijving van de weergaveknop



- **Wanneer het schermmenu (OSD) niet geopend is**

1	OSD-menu weergeven
2	Toon helderheidsinstellingen
3	Toon volume-instellingen
4	Toon invoerbron
5	Aan/uit zetten

- **Wanneer het schermmenu (OSD) wordt weergegeven**

1	Gekozen Is En bevestigen het menu-item
2	Ga een menu naar beneden of verlaag de waarde van een selectie
3	Ga een menu omhoog of verhoog de waarde van een geselecteerd item
4	Ga terug of sluit het menu
5	Aan/uit zetten

Aanraakfuncties gebruiken

U kunt de aanraakfunctie gebruiken door verbinding te maken met een pc met een Type-C-kabel.

Bij gebruik met een HDMI-verbinding kunt u de aanraakfunctie gebruiken door de Type-C-poort aan te sluiten op een pc met een USB-A naar Type-C-conversiekabel.

***De aanraakfunctie kan alleen worden gebruikt op de aangesloten pc.**

***Mac wordt niet ondersteund voor de touch-functie.**

Schermmenu (OSD)

Menu	Functie	Waarde instellen	Opmerking
Beeldkwaliteit aanpassen	Helderheid	0-100	Pas de helderheid aan
	Onrustig	0-100	Pas het contrast aan
	Mode afbeelding	Standaard/Tekst/Spel/Fik	Gekozen beeldmodus *1
	aardlekschakelaar	aan/uit	DCR-instellingen *1
	Overdrive	aan/uit	Overdrive aanpassen
	Modus HDR	Uit/Automatisch	HDR-instellingen *1
Beeldaanpassing	Hoogte/breedte bijdrage	Groot/4:3	Gekozen de beeldverhouding
	Energiebesparing	aan/uit	Energiebesparende instellingen
kleur instellingen	Kleurtemperatuur	Gebruikersinstellingen/Warme kleur/Standaard/Koude kleur	Gekozen kleur temperatuur
	rouge	0-100	Instelbaar bij gebruik van gebruikersinstellingen
	Groente	0-100	
	Laag blauw licht	Uit/Laag/Middel/Hoog	Instellingen voor reductie van blauw licht
OSD-instellingen	Slang	Frans/Engels	Gekozen OSD-taal
	Plaats horizontale OSD	0-100	Pas de horizontale positie van het OSD aan
	Positie verticale OSD	0-100	Pas de verticale positie van het OSD aan
	OSD-tijdinstelling	5-60	Pas de OSD-weergavetijd aan
	OSD-transparantie	0/25/50/75/100	Pas de OSD-transparantie aan
Opnieuw instellen	Opnieuw instellen		Fabrieksinstellingen herstellen
Aflessen	Ingangsbron	Automatisch/Type-C/HDMI	Gekozen de ingangsbron
	Volume	0-100	Volumeaanpassing
	MEUT	aan/uit	Instellingen dempen
	FreeSync	aan/uit	FreeSync-instellingen

*1. Wanneer een functie is ingeschakeld of is ingesteld op Auto (indien ingesteld op iets anders dan Standaard in het geval van de beeldmodus), kunnen sommige functies, zoals helderheid, mogelijk niet worden gewijzigd.

Disfunctie

Symptomen	Controlepunt
Power-LED brandt niet	<ul style="list-style-type: none"> • Is het apparaat ingeschakeld door op de aan/uit-knop te drukken? • Zorg ervoor dat het netsnoer goed op de monitor en het stopcontact is aangesloten.
Er verschijnt geen beeld, ook al brandt de aan/uit-indicator	<ul style="list-style-type: none"> • Is de lege schermbeveiliging actief? Beweeg uw muis of toetsenbord • Zorg ervoor dat de helderheid en het contrast niet op het minimum staan. • Zorg ervoor dat het signaalkabel goed is aangesloten op uw monitor en computer. • Controleer of de pinnen van de signaalkabel verbogen zijn of dat de kabel beschadigd is. • Staat uw computer aan? Als u een andere monitor heeft, probeer deze dan aan te sluiten om te zien of de computer goed werkt. • Komt de timing van het computersignaal overeen met de monitor specificaties?
Het beeld is vervormd of er verschijnen rimpelingen in het beeld.	<ul style="list-style-type: none"> • Zorg ervoor dat het signaalkabel goed is aangesloten op uw monitor en computer. • Houd elektrische apparaten die elektrische interferentie kunnen veroorzaken uit de buurt van de monitor. • Is de bloeddruk normaal? → Gebruik geen bedrading op de monitorvoet. • Komt de timing van het computersignaal overeen met de monitor specificaties?
De beeldpositie is niet in het midden. Afbeeldingsgrootte is onjuist	<ul style="list-style-type: none"> • Is uw computer resolutie correct? • Komt de timing van het computersignaal overeen met de monitor specificaties?
Het scherm is te licht/te donker	<ul style="list-style-type: none"> • Scherm (OSD): Pas de instellingen voor helderheid en contrast aan vanuit het menu.
Het beeld is wazig of onduidelijk	<ul style="list-style-type: none"> • Stel de weergaveresolutie op uw pc in op dezelfde waarde als de aanbevolen oorspronkelijke schermresolutie voor de monitor. • Komt de timing van het computersignaal overeen met de monitor specificaties? • Controleer of de pinnen van de signaalkabel verbogen zijn of dat de kabel beschadigd is.
De kleur van de afbeelding is onjuist	<ul style="list-style-type: none"> • Controleer of de pinnen van de signaalkabel verbogen zijn of dat de kabel beschadigd is. • Scherm (OSD): Pas de rood/blauw/groene kleurinstellingen aan in het menu (kleurtemperatuur). • Scherm (OSD): reset de instellingen vanuit het menu. • Komt de timing van het computersignaal overeen met de monitor specificaties?
Kan FHD niet weergeven	<ul style="list-style-type: none"> • Dit product ondersteunt resoluties tot 1920 x 1080 (FHD), inclusief HDMI en Type-C. Sommige grafische kaarten ondersteunen echter mogelijk geen resolutie van 1920 x 1080. Neem contact op met uw lokale distributeur of fabrikant voor de hardware beperkingen van uw computer.
Abnormale beeldruis	<ul style="list-style-type: none"> • Zijn de kabels correct aangesloten?

Klantenondersteuning



TEL: 09 70 70 80 90

Openingstijden: 9.00 uur tot 17.00 uur (Gesloten op zaterdag, zondag en feestdagen)

Contactformulier

<https://japannext.fr/en/pages/contact>

Door de QR-code te scannen, komt u eenvoudig bij het aanmeldingsformulier.



JAPANNEXT Co., Ltd. CS-afdeling

Chiba-Ken Isumi-Shi Namegawa 506-5