

★★★
ULTIMATE



Wand- und Deckenhalter "BEAMER"

für Projektoren und Beamer

Dieser SCHWAIGER® Beamerhalter ist für die Decken- und Wandmontage von einem Projektor oder Beamer geeignet. Die Halterung ist neigbar, axial drehbar und nach rechts oder links bzw. oben oder unten schwenkbar. Er verfügt über eine hohe mecha-

nische Belastbarkeit und ist wegen der universellen Befestigungsmöglichkeiten für alle Beamer geeignet.



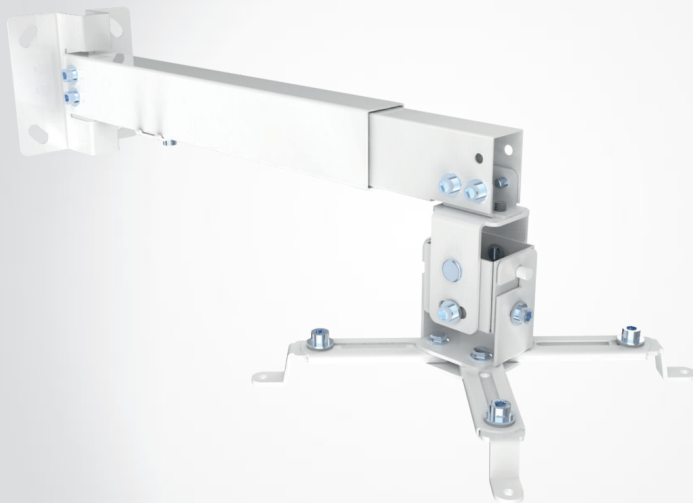
ARTIKEL INFORMATION

Artikel-Nr.
EAN

LWH310WD
4004005011654



Letzte Aktualisierung: 10.07.2017

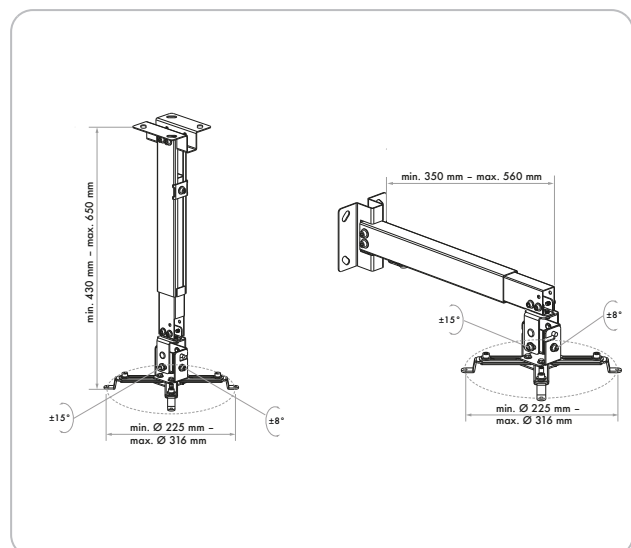


HIGHLIGHTS (LWH310WD)

- Halterung zur Wand- und Deckenmontage
- Optimale Ausrichtung des Beamers/Projektor durch Neigung und Schwenkung
- Nach vorn neigbar
- Nach links und rechts schwenkbar
- Montage nur an stabilen Wänden/Decken
- Hohe mechanische Belastbarkeit
- Lieferumfang: Beamerhalterung, Montageanleitung und -zubehör

TECHNISCHE DATEN

Qualität	ULTIMATE
Montageart	Wand- oder Deckenmontage
Wandabstand	350 - 560 mm
Deckenabstand	430 - 650 mm
Neigbar (vertikal)	+15° bis -15°
Drehbar (axial)	+8° bis -8°
Belastbarkeit	20 kg
Farbe	Weiß
Produktmaterial	Stahl pulverbeschichtet
Abmessungen (Breite)	270 mm
Abmessungen (Höhe)	240 mm
Abmessungen (Tiefe)	80 mm
Verpackungsart	Karton



Letzte Aktualisierung: 10.07.2017