



DE	Bedienungsanleitung	1 - 8
GB	Operating Instruction	9 - 15
F	Guide d'utilisation	16 - 22
I	Istuzioni per l'uso	23 - 30
ES	Instrucciones de uso	31 - 36

D

Bedienungsanleitung

Sehr geehrte Kundin, sehr geehrter Kunde,

wir danken Ihnen für den Kauf dieses Qualitätsproduktes von GENIE. Bitte lesen Sie diese Anleitung zunächst vor Inbetriebnahme sorgfältig durch.

Beachten Sie insbesondere die folgenden Vorsichtshinweise. Bitte bewahren Sie diese Anleitung für eine spätere Einsichtnahme auf, bei einer Weitergabe des Artikels bitte die Anleitung mitgeben. Bei Fragen zum Gerät oder Beanstandungen finden Sie bitte unsere Service-Informationen am Schluss dieser Anleitung.

Sicherheitshinweise



Lesen Sie aufmerksam die Sicherheitshinweise und benutzen Sie den Artikel nur wie in dieser Anleitung beschrieben, damit es nicht versehentlich zu Verletzungen oder Schäden kommt.

Bewahren Sie diese Anleitung zum späteren Nachlesen auf. Bei Weitergabe des Artikels ist auch diese Anleitung mitzugeben.

Verwendungszweck:

- Der Artikel ist zum Stanzen und Binden von Papier, dünner Pappe und Folien geeignet.
- Der Artikel ist für den Privatgebrauch konzipiert und für gewerbliche Zwecke ungeeignet.

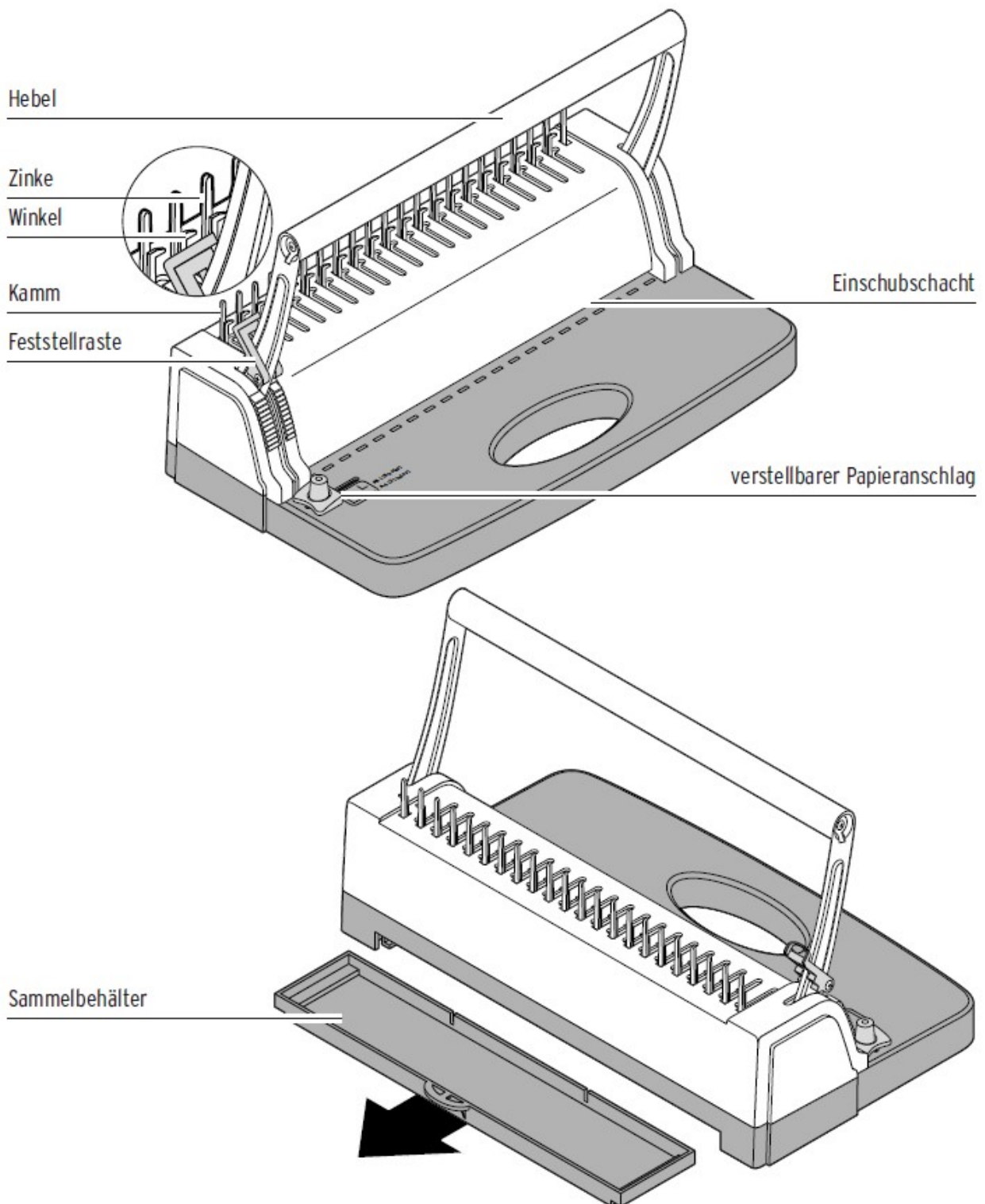
GEFAHR für Kinder

- Halten Sie Kinder von Verpackungsmaterial fern.
Es besteht u.a. Erstickungsgefahr!
- Beaufsichtigen Sie Kinder bei der Benutzung des Stanz- und Bindegerätes.

VORSICHT vor Verletzungen und Sachschäden

- Stanzen Sie maximal 8 Blatt Standardpapier (80 g/m²) auf einmal.
- Dünne Folien und Pappen (maximal 300 g/m² bzw. 0,2 mm stark) müssen Sie einzeln stanzen.
- Stanzen Sie keine metallischen Gegenstände wie z.B. Heft- oder Büroklammern o.Ä.
- Verwenden Sie ausschließlich Kunststoffbinderücken zum Binden.
- Stellen Sie das Gerät immer auf eine gerade, ebene und stabile Fläche.
- Überfüllen Sie das Gerät beim Stanzen nicht. Stanzen Sie nur, wenn sich die eingelegte Menge leicht stanzen lässt. Ist dies nicht der Fall, nehmen Sie lieber einige Blätter heraus und versuchen es noch einmal.
- Es kann nicht völlig ausgeschlossen werden, dass manche Lacke, Kunststoffe oder Möbelpflegemittel das Material der rutschhemmenden Füße angreifen und aufweichen. Um unliebsame Spuren auf den Möbeln zu vermeiden, legen Sie deshalb ggf. eine rutschfeste Unterlage unter den Artikel.

Überblick



Nicht abgebildet:

- 10 x Binderücken 10mm, schwarz
- 10 x Binderücken 6mm, schwarz

Technische Daten

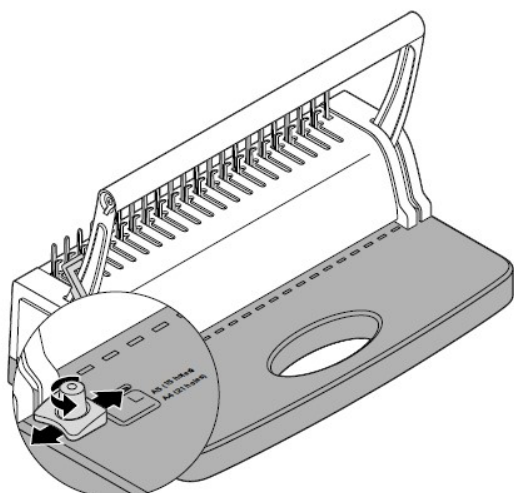
Modell:	CB 850
Maximales Papierformat:	DIN A4
Maximale Stanzkapazität:	12 Blätter (80 g/m ²) oder 1 Folie (maximal 0,2 mm stark) oder 1 Karton (maximal 300 g/m ²)
Maximale Bindekapazität:	350 Blätter (80 g/m ²) + Vorder- und Rückseite aus 2 x Karton (ca. 250 g/m ²) oder 1 x Karton (ca. 250 g/m ²) und 1 x Kunststoffolie (ca. 0,18 mm stark)

Verwendung

Vor dem ersten Gebrauch

Entfernen Sie sämtliches Verpackungsmaterial. Entsorgen Sie es sofort.

Papieranschlag einstellen



- 1.** Lösen Sie die Schraube des Papieranschlags.
- 2.** Verschieben Sie den Papieranschlag auf das gewünschte Format.
Die Kante des Papieranschlags muss jeweils genau auf der Markierung des gewählten Formats liegen.

Stanzen

Hinweise:

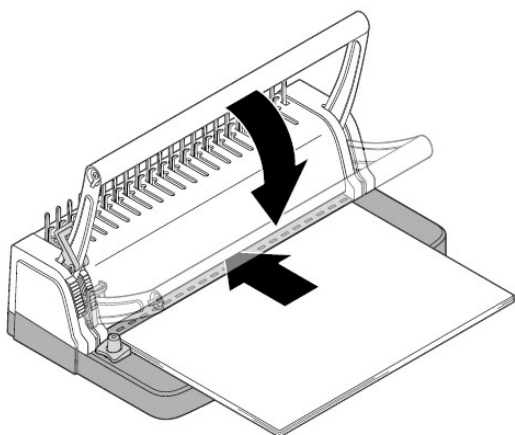
- Stanzen Sie immer zuerst Schmierpapier, bevor Sie Originale stanzen. So erkennen Sie, ob die Löcher gleichmäßig über das Papier verteilt sind.
- Der Stanzmechanismus wurde vor dem Verpacken mit einer Schutzschicht überzogen. Stanzen Sie zunächst einige Male Schmierpapier, bis keine Rückstände mehr zu sehen sind.
- Kunststofffolien lassen sich besser stanzen, wenn Sie auf beide Seiten der Folie ein Blatt Papier legen und alles zusammen stanzen.

- 1.** Ziehen Sie den Hebel des Stanz- und Bindegerätes ganz nach oben.

Wenn sich der Hebel nicht ganz oben befindet, lässt sich das Papier nicht bis zum Anschlag einschieben und wird nicht gestanzt.

Achtung:

- Stanzen Sie maximal 12 Blatt Standardpapier (80 g/m²) auf einmal.
- Dünne Folien und Pappen (maximal 300 g/m² bzw. 0,2 mm stark) müssen Sie einzeln stanzen.



- 2.** Legen Sie das Papier an den Papieranschlag und schieben Sie es so weit wie möglich in den Einschubschacht.
- 3.** Drücken Sie den Hebel langsam und gleichmäßig ganz hinunter.
- 4.** Ziehen Sie den Hebel wieder ganz nach oben. Wenn sich der Hebel nicht ganz oben befindet, lässt sich das Papier nichts herausziehen.

- 5.** Ziehen Sie das gestanzte Papier aus dem Einschubschacht heraus.

Binderücken auswählen

Die Größe des benötigten Binderückens ist abhängig von der Anzahl der Seiten.

Ø des Binderückens in mm

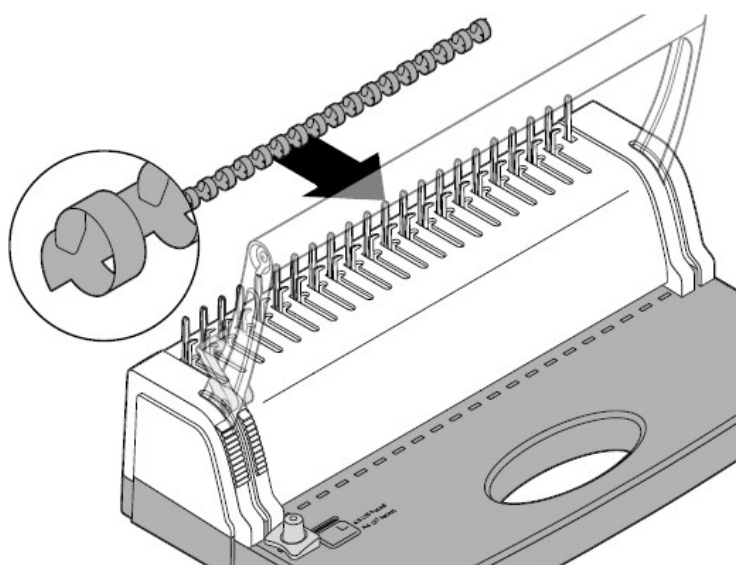
6
8
10
12
14
16
18
20

Anzahl der Seiten (80 g/m²)

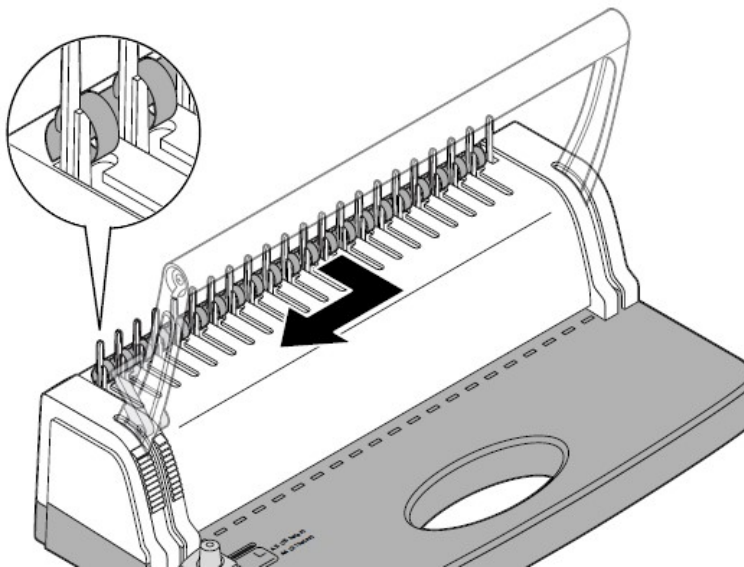
2 - 20
15 - 35
33 - 50
45 - 80
75 - 100
90 - 120
110 - 140
120 - 160

Wenn Sie Blätter binden möchten, müssen Sie sie zuvor stanzen.

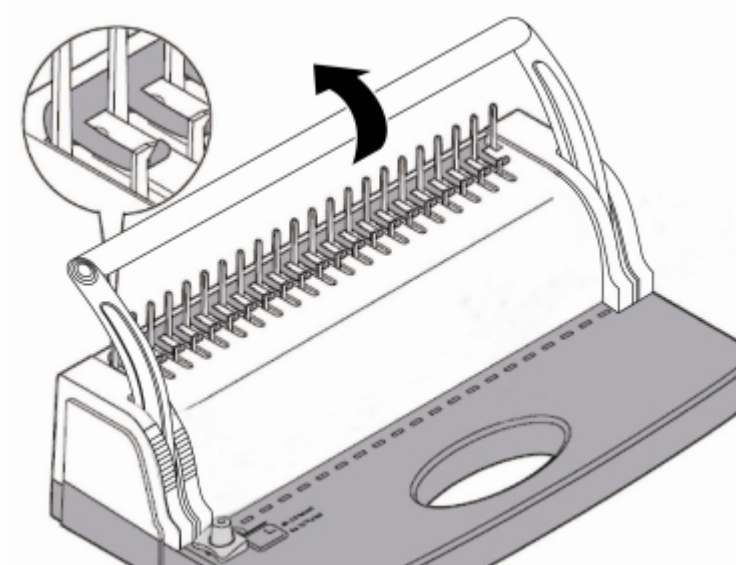
Binden



- 1.** Legen Sie die Ringe des Binderückens wie abgebildet zwischen die Zinken des Kamms.



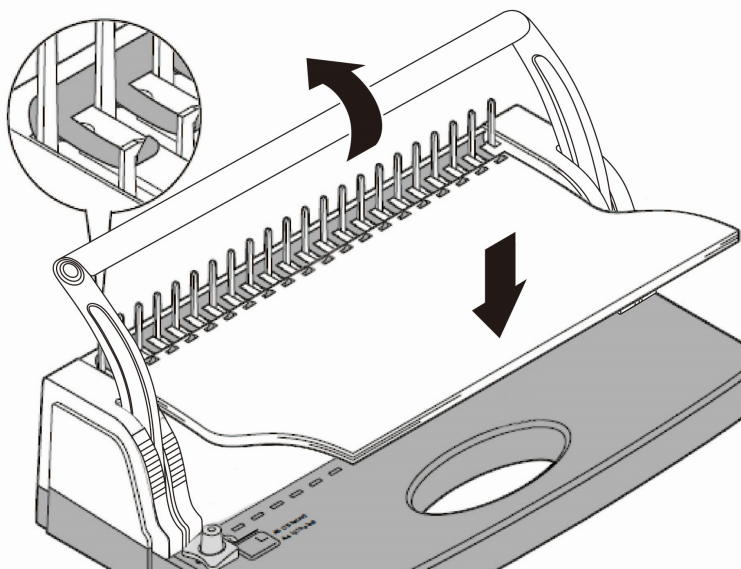
2. Schieben Sie den Binderücken wie abgebildet auf die Winkel.



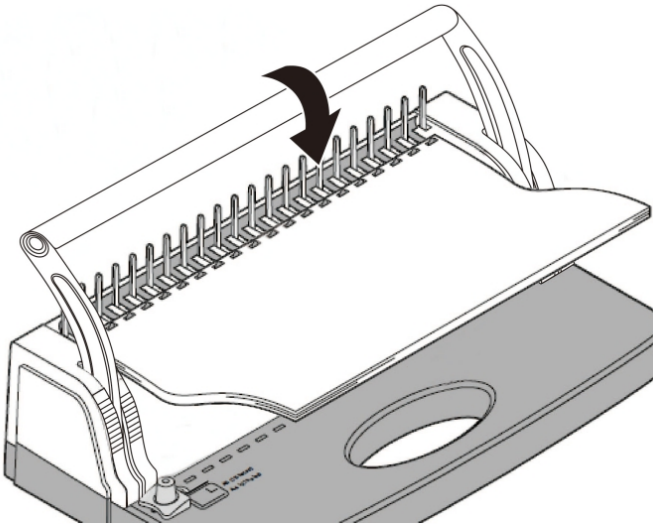
3. Drücken Sie den Hebel langsam und vorsichtig soweit nach hinten, bis der Binderücken aufgezo-gen ist. Die Spitzen der Ringe müssen noch etwas über die Winkel hinausragen.

Wenn die gebundenen Blätter einen Umschlag haben sollen, gehen Sie folgendermaßen vor:

- Legen Sie zuerst die Vorderseite, dann die Blätter mit dem 1. Blatt zuerst und zum Schluss die Rückseite ein.
- Legen Sie alles mit der Vorderseite nach unten ein!



4. Legen Sie die Löcher des Papiers wie abgebildet über die Spitzen der Ringe.



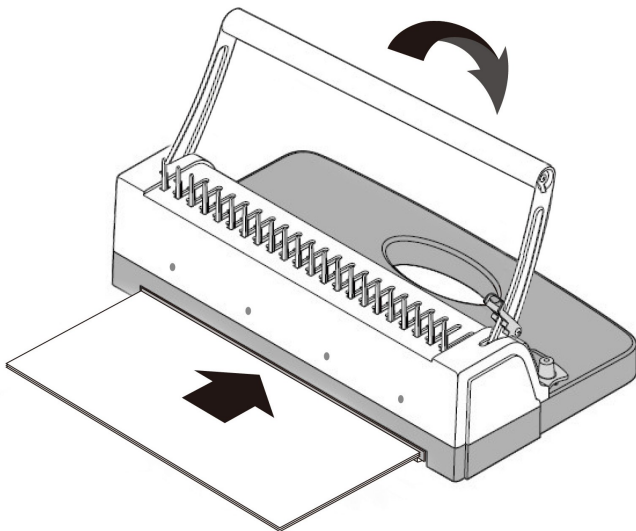
5. Führen Sie den Hebel langsam nach unten. Achten Sie dabei darauf, dass das Papier nicht von den Spitzen rutscht. Der Binderücken schließt sich um das Papier.

6. Heben Sie den Binderücken mit dem Papier vom Kamm.

Hinweis:

Sie können nachträglich Blätter entnehmen oder hinzufügen, indem Sie den Binderücken wie beschrieben öffnen und wieder schließen.

Lochen



1. Legen Sie die Blätter wie abgebildet in den hinteren Schlitz des Gerätes und drücken den Hebel nach vorne.

Reinigen und Blockaden lösen

Sammelbehälter leeren

- Ziehen Sie den Sammelbehälter für den Stanzabfall nach jedem Gebrauch heraus, leeren Sie ihn aus und schieben Sie ihn wieder ganz hinein. Er muss spürbar einrasten.

Blockaden lösen

Sollte sich der Hebel beim Stanzen nicht mehr nach oben zurückführen lassen, gehen Sie folgendermaßen vor:

1. Sichern Sie den Hebel mit der Feststellraste.
2. Ziehen Sie den Sammelbehälter heraus und drehen Sie das Gerät um.
3. Kontrollieren Sie, was den Stanzmechanismus blockiert, und lösen Sie verhaktes Papier, Folie etc. z.B. mit einem kleinen Schlitzschraubendreher.
4. Drehen Sie das Gerät wieder um, schieben Sie den Sammelbehälter wieder ganz hinein und lösen Sie die Feststellraste.

Reinigen

- Um das Stanz- und Bindegerät zu reinigen, wischen Sie es bei Bedarf mit einem leicht angefeuchteten, fusselreien Tuch ab.

Entsorgen

Der Artikel und seine Verpackung wurden aus wertvollen Materialien hergestellt, die wiederverwertet werden können. Dies verringert den Abfall und schont die Umwelt. Entsorgen Sie die Verpackung sortenrein. Nutzen Sie dafür die örtlichen Möglichkeiten zum Sammeln von Papier, Pappe und Leichtverpackungen.

Wenn Sie sich von dem Artikel trennen möchten, entsorgen Sie ihn zu den aktuellen Bestimmungen. Auskunft erteilt die kommunale Stelle.

Garantieabwicklung

Vielen Dank für den Kauf dieses GENIE Produktes. Sollte dieses Gerät wider Erwarten nicht einwandfrei funktionieren, so beachten Sie bitte Folgendes:

Die Garantiezeit beträgt bei sachgerechter Nutzung 24 Monate ab Kaufdatum. Bewahren Sie bitte den Kaufbeleg und die Originalverpackung auf. Die Garantieleistung gilt nur für Material- oder Fabrikationsfehler, nicht aber für Beschädigungen an zerbrechlichen Teilen, z.B. am Gehäuse. Geräte, die von außen durch unsachgemäßen Gebrauch beschädigt wurden, sind vom Umtausch ausgeschlossen. Eine Garantie erlischt, wenn Reparaturen ohne ausdrückliche Einwilligung unseres Kundenservices durchgeführt wurden.

Garantiereparaturen können nur mit beigefügtem Kaufbeleg erfolgen – **jede Rücksendung bitte telefonisch anmelden!** Es können nur ausreichend frankierte Rücksendungen mit entsprechender Retourennummer angenommen werden. Bitte geben Sie immer Name, Straße, PLZ, Wohnort und Telefon mit Vorwahl und den Grund Ihrer Reklamation an.

Herzlichen Dank für Ihr Verständnis!

Unsere Service Hotline:

Tel. +49 (0) 61 22-72 79 89 1 • Fax +49 (0) 61 22-70 59 52 • Email: hotline@genie-online.de
Alle Rücksendungen senden Sie bitte nach erfolgter Anmeldung ausreichend frankiert an folgende Adresse:
GENIE GmbH & Co. KG, -Service- , Berta-Cramer-Ring 22, D-65205 Wiesbaden.
Deutschland/Gemany



Führen Sie alle Verpackungsmaterialien einer umweltgerechten Entsorgung zu.

GB

Operating Instruction

Dear customer,

Thank you for buying this quality product made by GENIE. Please read this instruction carefully before initial operation. Particularly take note of the following safety instructions. Please keep this instruction for future reference and pass it, when handing over this item. If you should have any further questions on the device or complaints you will find our service information at the end of this instruction.



Safety warnings

Read the safety warnings carefully and only use the product as described in these Instructions to avoid accidental injury or damage. Keep these Instructions for future reference. If you give this product to someone else, be sure to pass on these Instructions.

Intended use

- The product is suitable for perforating and binding paper, thin cardboard and plastic sheets.
- The appliance is designed for home use and is unsuitable for commercial purposes.

DANGER to children

- Keep the packaging materials out of the reach of children.

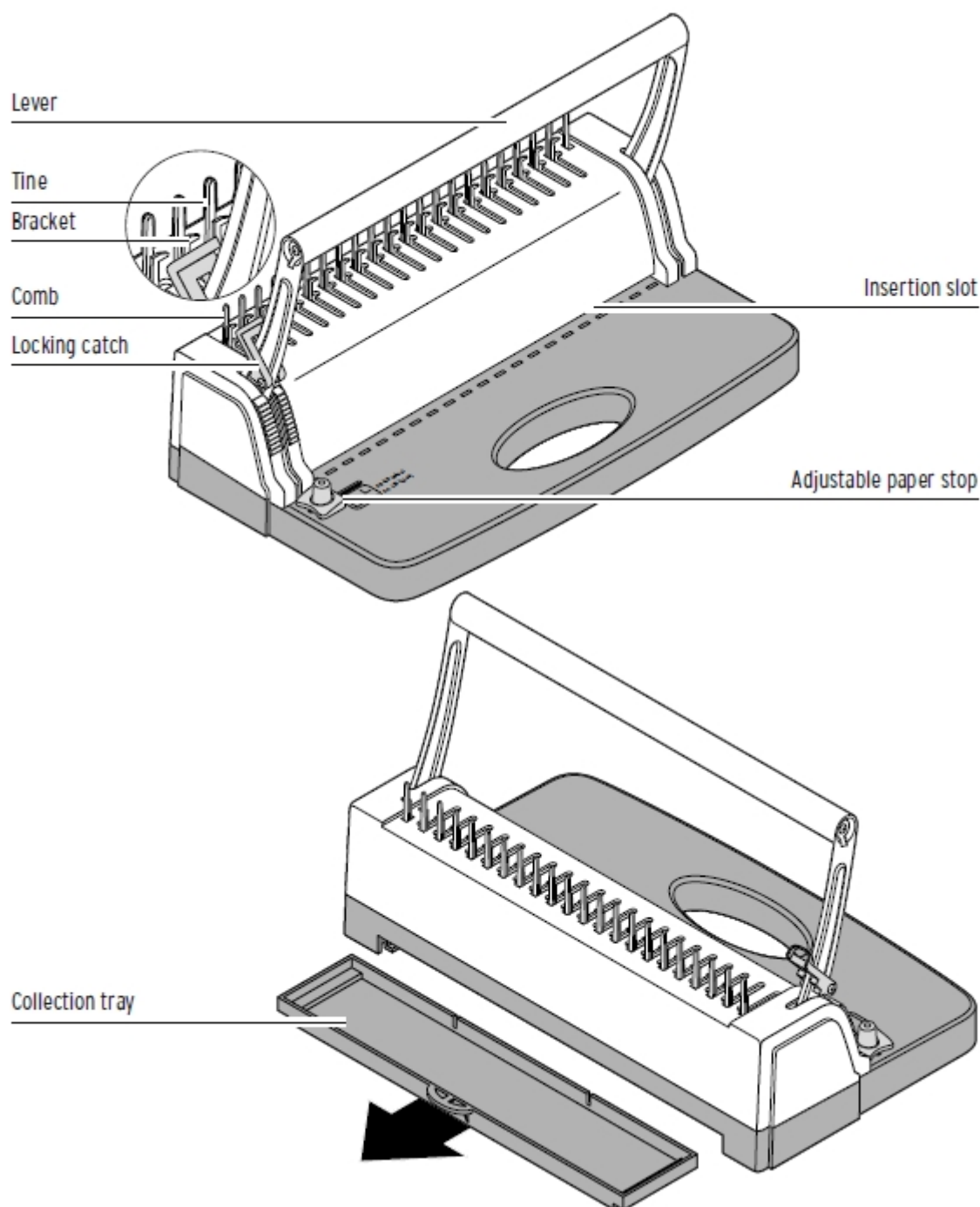
There is a risk of suffocation!

- Children must be supervised while using the perforating and binding device.

DANGER of injury and material damage

- Perforate a maximum of 8 sheets of Standard paper (80 g/sqm) at once.
- Thin plastic sheets and cardboard (max. 300 g/sqm or 0.2 mm thickness) must be perforated individually.
- Do not perforate any metallic objects such as staples or paper clips, etc.
- Only used plastic spines for binding.
- Always place the device on a level, even and firm surface.
- Do not overload the product when perforating. Only use the perforator if the material inserted can be easily perforated. If this is not the case, insert fewer pages and try again.
- Some varnishes, synthetic substances or furniture polishes may damage the material of the non-slip feet and soften them. To avoid unpleasant traces on furniture, place a non-slip mat under the product.

Overview



Technical specifications

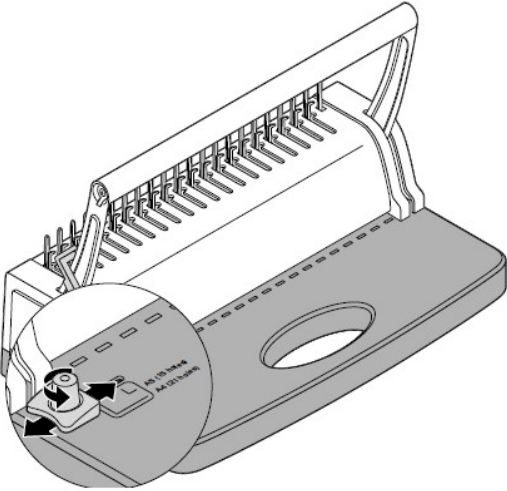
Model:	CB 850
Maximum size of paper permitted:	A4
Maximum perforating capacity:	12 sheets (80 g/sqm) or 1 film (max. 0.2 mm thick) or 1 card (max. 300 g/sqm)
Maximum binding capacity:	350 sheets (80 g/sqm) + front page and back page with 2 x card (approx. 250 g/sqm) or 1 x card (approx. 250 g/sqm) and 1 x plastic sheet (approx. 0.18 mm thick)

Use

First-time use

- Remove all packaging material. Dispose of it immediately.

Setting the paper stop



1. Loosen the screw of the paper stop.
2. Push the paper stop to the required format.

Perforating

Note:

The edge of the paper stop must lie exactly on the marking of the format selected. Always test the perforator on a piece of scrap paper before you use it on your real project. This will help you detect whether the holes are evenly distributed before starting.

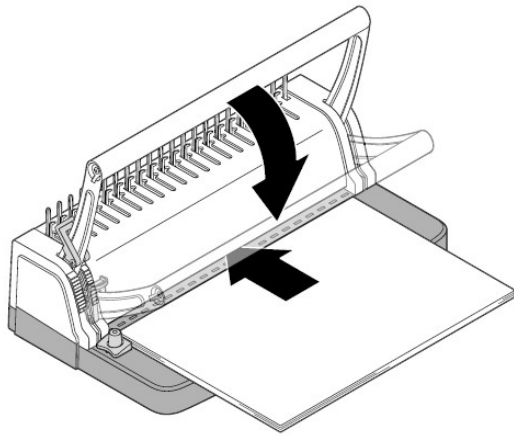
- The Perforation mechanism was given a protective layer of coating before being packaged. Before use, perforate a few pieces of scrap paper until there is no more residue to be seen.
- It is easier to perforate plastic sheeting if a piece of paper is placed on either side and all pages are perforated together.

1. Pull the lever of the perforating and binding device fully upwards.

If the lever is not fully raised, the paper cannot be inserted as far as the stop and will not be perforated.

CAUTION - material damage

- Perforate a maximum of 12 sheets of Standard paper (80 g/sqm) at once.
- Thin plastic sheets and cardboard (max. 300 g/sqm or 0.2 mm thick) must be perforated individually.



2. Place the sheet of paper on the paper stop and push it as far as possible into the insertion slot.
3. Press down the lever slowly and evenly.
4. Pull the lever up completely again. If the lever is not pulled up completely, you will be unable to remove the paper.
5. Pull the perforated sheet of paper out of the insertion slot.

Selecting the binding spine

The size of the binding spine required depends on the number of pages.

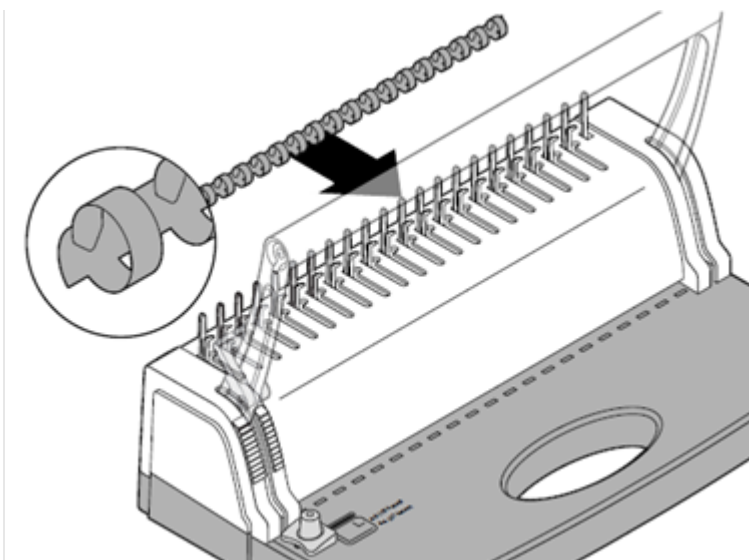
Ø of the binding spine in mm

Number of pages (80 g/sqm)

6	2-20
8	15-35
10	33-50
12	45-80
14	75-100
16	90-200
18	110-145
20	120-160

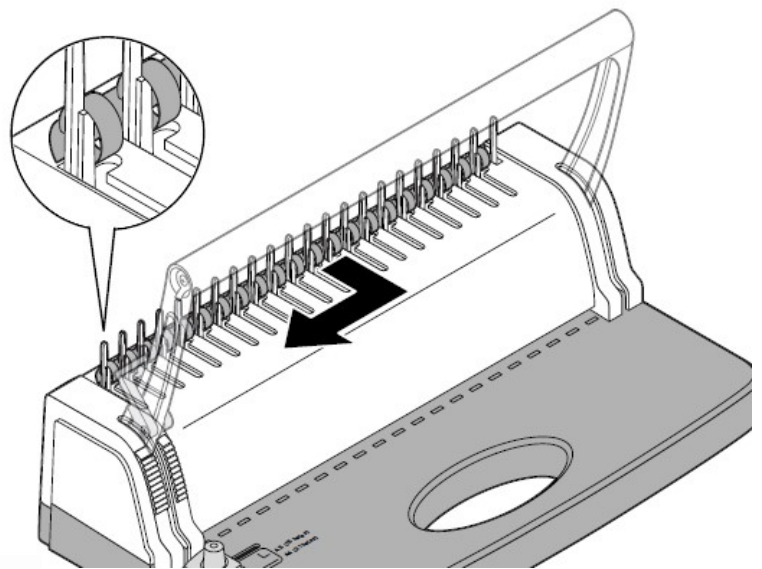
Binding

If you wish to bind sheets of paper, you will have to perforate them first.

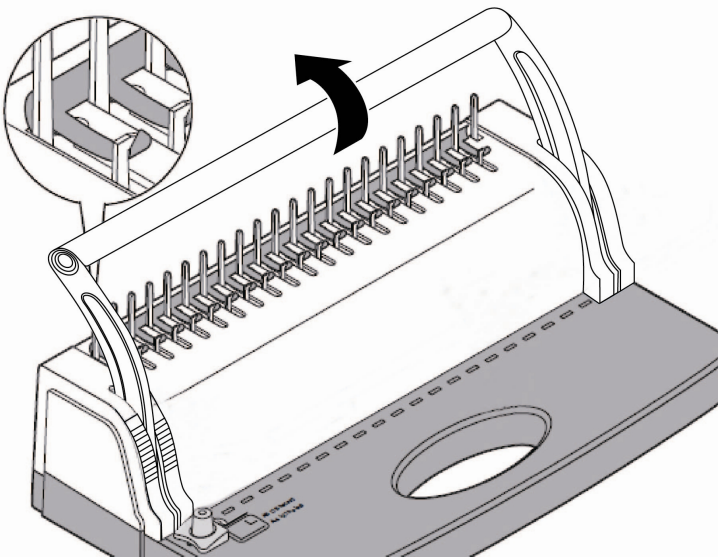


1. Place the rings of the binding spine between the tines of the comb as illustrated.

2. Push the binding spine onto the bracket as shown.



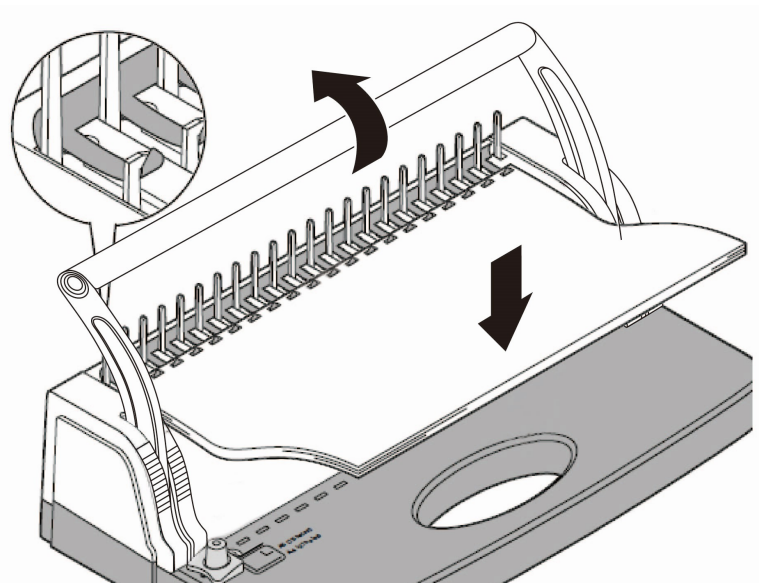
3. Slowly and carefully press up the lever until the binding spine is unwound. The tips of the rings must project slightly from the bracket.

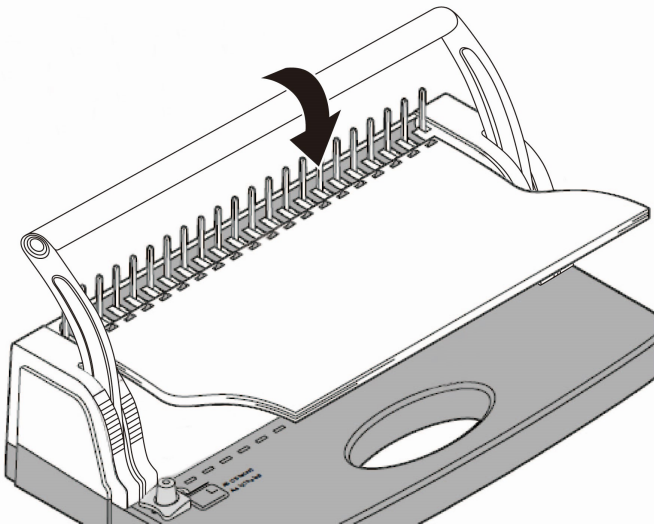


If you want to provide a cover for the bound sheets of paper, please proceed as follows:

- Begin by inserting the front cover, then the sheets of paper beginning with the first sheet, and the rear cover at the end.
- Make sure the pages are facing downwards!

5. Place the perforated holes over the tips of the rings as illustrated.





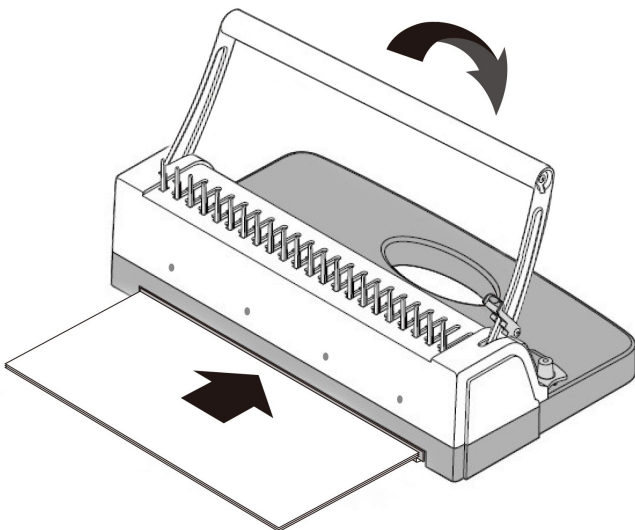
6. Move the lever slowly downwards. Take care that the paper does not slip from the tips. The binding spine closes around the paper.

7. Lift the binding spine with the paper from the comb.

Note:

You can subsequently add or remove sheets by opening and then closing the binding spine as described.

Punch holes



1. Place the blades in the rear slot of the unit as shown and push the lever forward.

Cleaning and removing blockages

Emptying the collection tray

- Pull out the collection tray for perforated waste after use, empty it and push it back in fully.

You should be able to feel it click into place.

Removing blockages

If the lever can no longer be lifted up when perforating, proceed as follows:

1. Secure the lever with the locking catch.
2. Pull out the collection tray and turn over the device.

3. Check whether there is anything blocking the perforating mechanism and loosen any paper or film etc. that has gotten caught with a small slotted screwdriver.
4. Turn over the device again, push in the collection tray completely and loosen the locking catch.

Cleaning

- In order to clean the perforating and binding device, wipe it with a lightly moistened, lint-free cloth.

Disposal

The product and its packaging have been manufactured from valuable materials that can be recycled. Recycling reduces the amount of refuse and preserves the environment.

Dispose of the packaging at a recycling point, which sorts materials by type. Make use of the local facilities provided for collecting paper, cardboard and light-weight packaging.

Should you wish to dispose of this product, do so in accordance with the current regulations. Details are available from your local authority.

Handling the Guarantee

Thank you very much for purchasing this GENIE product. Please note the following advice whenever this machine does not function faultlessly, contrary to expectations.

The guarantee period amounts to 24 months from the date of purchase, provided that the machine has been used appropriately. Please keep the proof-of-purchase voucher and original packaging in a safe place. The guarantee is only valid for defects in materials or fabrication. However, it is invalid for damage that has occurred to breakable parts, e.g., on the casing. Machines that have been damaged by inappropriate use externally, are excluded from being exchanged. A guarantee will expire whenever any repairs have been carried out without the express consent of our customer service department.

Repairs under the guarantee can only be made when the proof-of-purchase voucher is enclosed with the defective machine – **please notify us about the return by telephone!** Only adequately pre-paid returns bearing the appropriate return number can be accepted. Please give your name, address, post code, town and telephone number with the dialing code. Please state the reason for your complaint too.

We regret any inconvenience caused!

Our service hot line

Tel. +49 (0) 6122-7279891 • Fax +49 (0) 6122-705952 • E-mail: hotline@genie-online.de
Please send all returns adequately pre-paid to the following address after notifying us about them beforehand:
GENIE GmbH & Co. KG, -Service- , Berta-Cramer-Ring 22, D-65205 Wiesbaden.
Deutschland/Gemany



Supply all packing materials of an environmentally sensitive disposal.

F

Mode d'emploi

Madame, Monsieur,

Toutes nos félicitations pour votre choix d'un produit de qualité de GENIE. Avant de le mettre en service, lisez attentivement et jusqu'au bout cette notice.

Tenez compte en particulier des conseils de prudence suivants. Conservez cette notice pour pouvoir vous y reporter plus tard et la remettre avec l'article si vous le transmettez à un tiers. Nous restons à votre disposition pour toute question ou réclamation concernant l'appareil. Vous trouverez les informations sur notre service après-vente à la fin de cette notice.

Avertissements de sécurité



Lisez attentivement les avertissements de sécurité et n'utilisez le produit que de la façon décrite dans ces instructions afin d'éviter des blessures ou des dommages accidentels. Gardez ces instructions pour pouvoir vous y référer dans le futur. Si vous donnez ce produit à quelqu'un d'autre, assurez-vous de transmettre ces instructions.

Destination d'usage

- Ce produit est adapté pour perforer et relier des feuilles en papiers, en carton fin et en plastique.
- L'appareil est conçu pour un usage domestique et n'est pas adapté aux usages commerciaux.

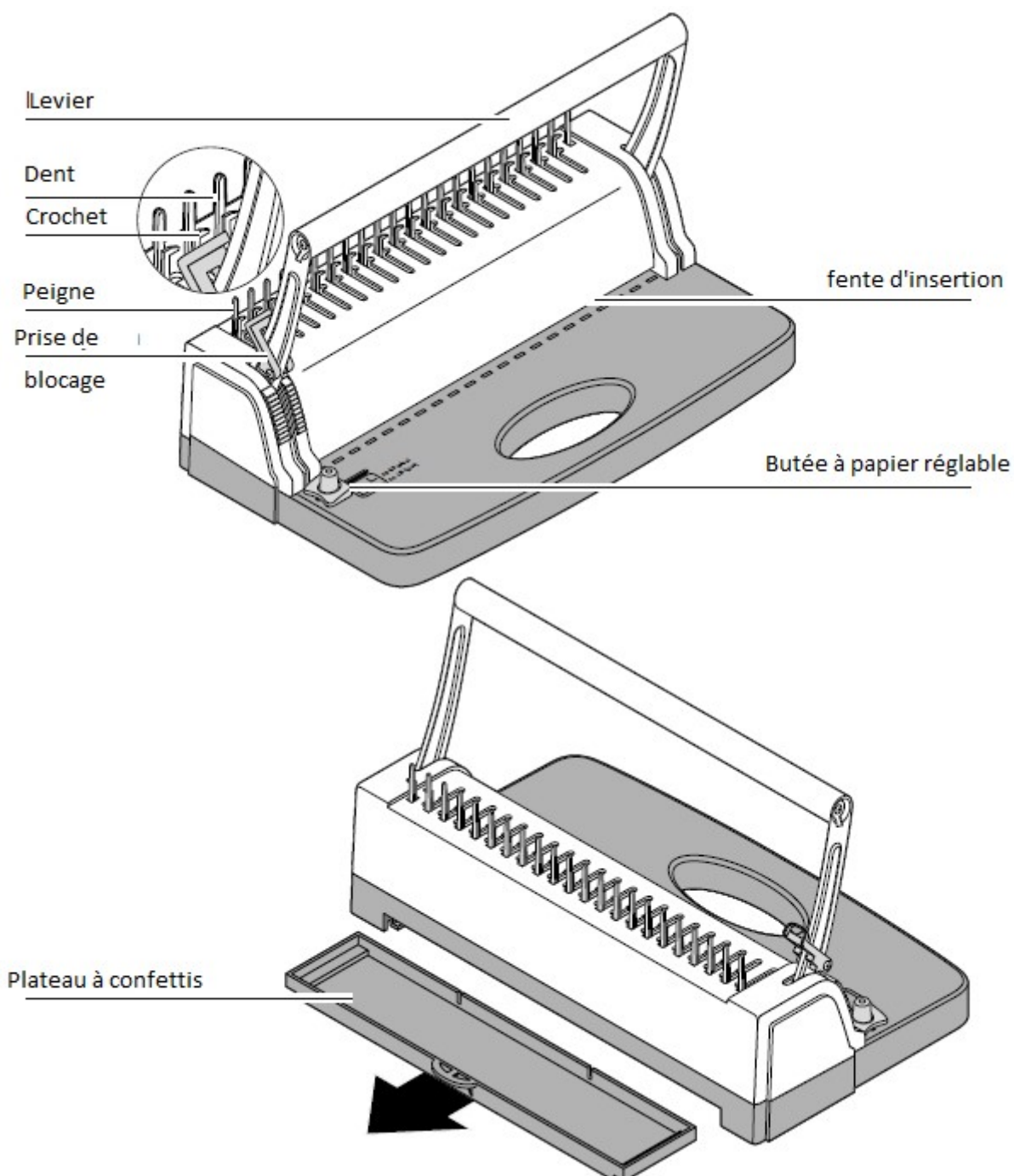
DANGER pour les enfants

- Gardez l'emballage hors de portée des enfants. Ils peuvent s'étouffer avec !
- Les enfants doivent être supervisés quand ils utilisent le perforateur relieur.

DANGER de blessure et de dommages matériels

- Perforez au maximum 8 feuilles de papier standard (80 g / m²) à la fois.
- Les fines feuilles en plastique et les cartons (max. 300 g. / m² ou 0,2 mm d'épaisseur) doivent être perforés un par un.
- Ne perforez pas d'objets métalliques tels que des agrafes, des trombones etc.
- N'utilisez que des reliures en plastique.
- Placez toujours l'appareil sur une surface plane, régulière et solide.
- Ne surchargez pas le dispositif quand vous perforez. N'utilisez le perforateur que si le matériel inséré peut être perforé facilement. Si ce n'est pas le cas, insérez moins de pages et essayez à nouveau.
- Certains vernis, substances synthétiques ou cires peuvent endommager le matériau des pieds antidérapants et les amollir. Pour éviter des traces déplaisantes sur vos meubles, placez une natte antidérapante sous le produit.

Vue d'ensemble



Données techniques

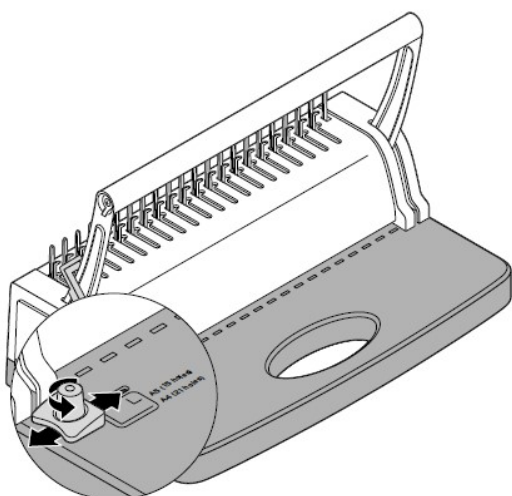
Modèle:	CB 850
Taille de papier maximum permise :	A4
Capacité de perforation maximum :	12 feuilles (80 g/m ²) ou 1 film (max. 0,2 mm d'épaisseur) ou 1 carton (max. 300 g/m ²)
Capacité de liaison maximum:	350 feuilles (80 g/m ²) + couverture et dos avec carton x 2 (env. 250 g/m ²) ou carton x 1 (env. 250 g/m ²) et feuille plastique x 1 (épais. env. 0.18 mm)

Utilisation

Première utilisation

- Enlevez tous les emballages. Jetez-les immédiatement.

Régler la butée de papier



1. Déserrez la vis de la butée à papier.
2. Poussez la butée à papier pour régler au format désiré.

Perforer

Note:

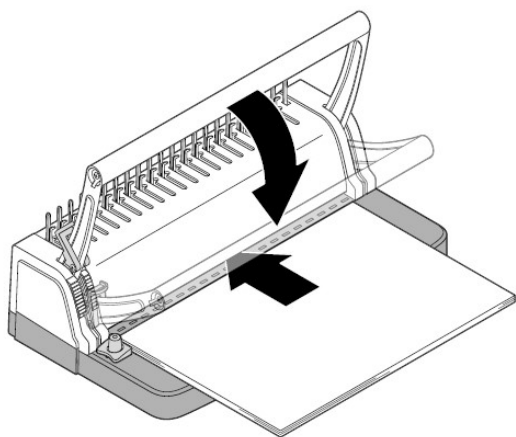
Le bord de la butée à papier doit être placé exactement sur la marque du format sélectionné. Testez toujours le perforateur sur une feuille usagée avant de l'utiliser sur votre propre projet. Cela vous aidera à contrôler si les trous sont répartis régulièrement avant de commencer.

- Le mécanisme de perforation a été pourvu d'une couche d'enduit de protection avant d'être emballé. Avant usage, percez quelques papiers inutiles jusqu'à ce que vous ne voyiez plus aucune trace de résidu.
- Perforer des feuilles en plastique est plus facile si un morceau de papier est placé dessus ou dessous celui-ci et si toutes les feuilles sont perforées ensemble.

1. Tirez le levier du perforateur relieur vers le haut jusqu'à ce qu'il se bloque. Si le levier n'est pas entièrement levé, le papier ne peut pas être inséré jusqu'à la butée et ne sera pas perforé.

AVERTISSEMENT – dommages matériels

- Perforez au maximum 12 feuilles de papier (80 g / m²) en une fois.
- Les fines feuilles en plastique et carton (max. 300 g/m² ou 0,2 mm d'épaisseur) doivent être perforées individuellement.



2. Placez la feuille de papier sur la butée à papier et poussez-la aussi loin que possible dans la fente d'insertion.
3. Abaissez lentement et régulièrement le levier.
4. Relevez complètement le levier. Si le levier n'est pas complètement relevé, vous ne pourrez pas enlever le papier.
5. Retirez le papier perforé de la fente d'insertion.

Sélectionner la reliure

La taille de reliure requise dépend du nombre de pages.

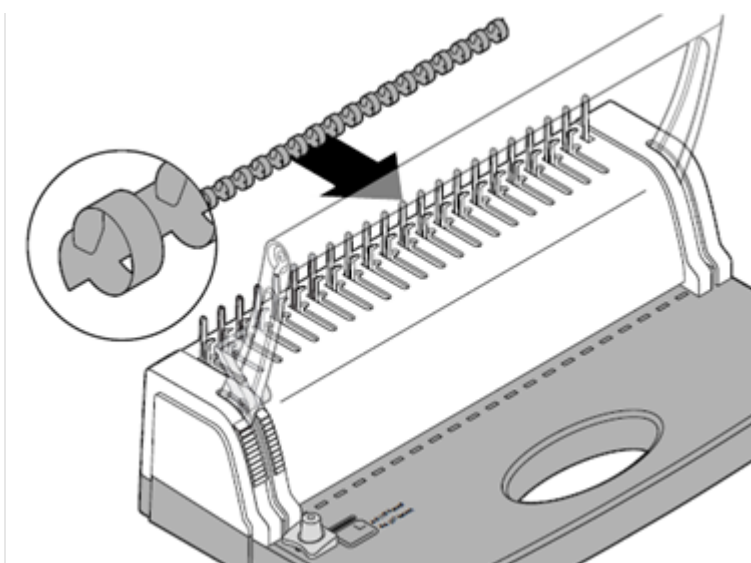
Ø de la reliure en mm

Nombres de pages (80 g/m²)

6	2 - 20
8	15 - 35
10	33 - 50
12	45 - 80
14	75 - 100
16	90 - 200
18	110 - 145
20	120 - 160

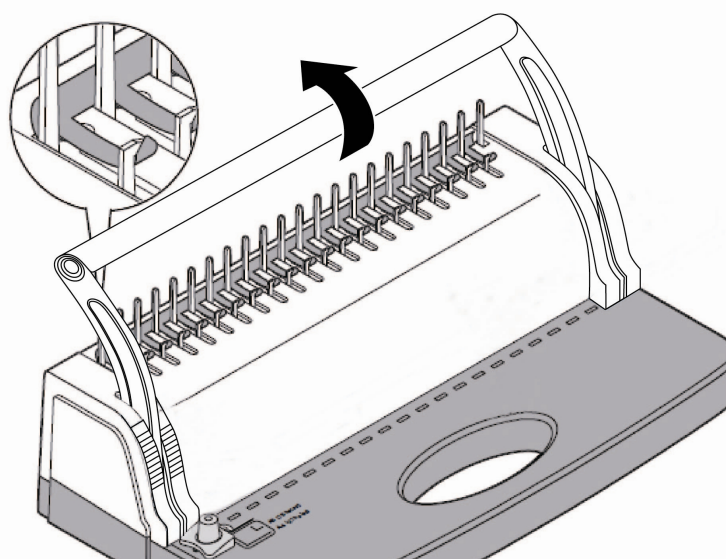
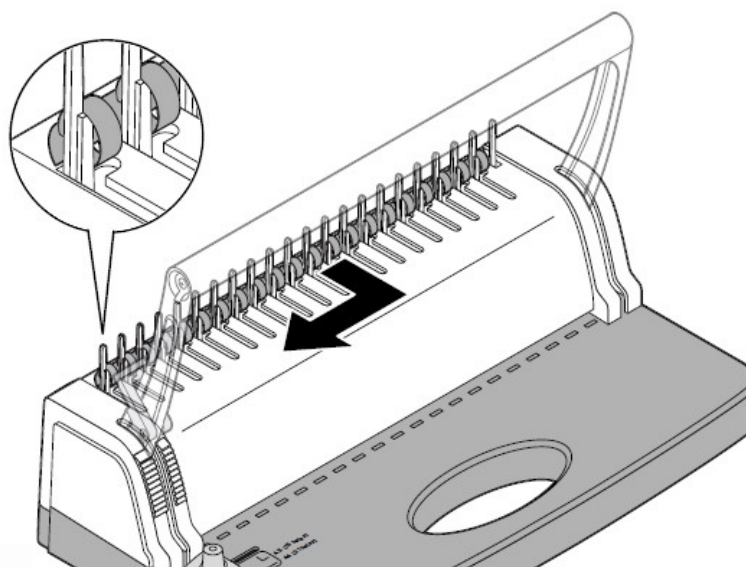
Relier

Si vous souhaitez relier des feuilles en papier, vous devrez d'abord les perforer.



1. Placez les anneaux de la reliure entre les dents du peigne comme illustré.

2. Poussez la reliure sur les crochets comme montré.

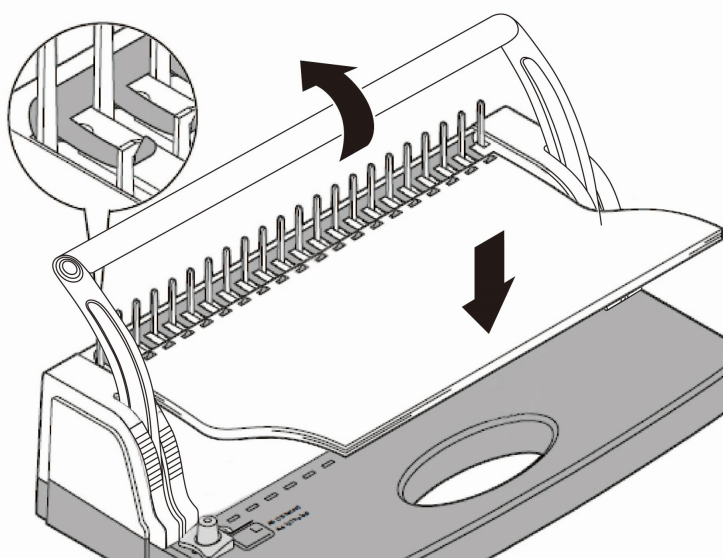


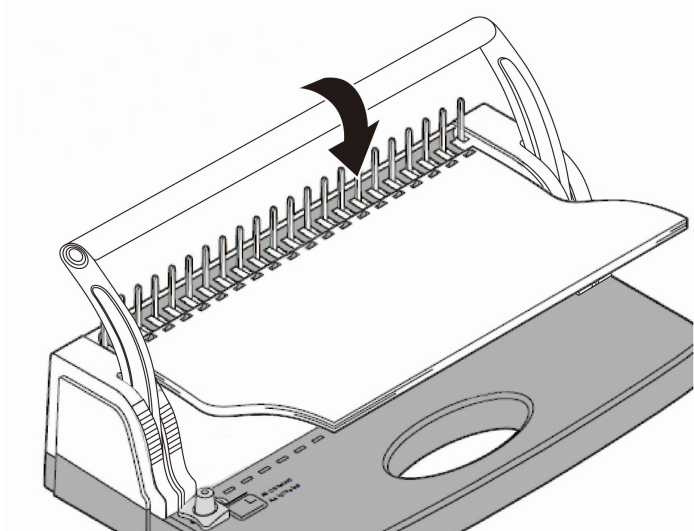
3. Abaissez le levier lentement et avec précaution jusqu'à ce que la reliure soit déroulée. Les pointes des anneaux doivent saillir légèrement des crochets.

S'il faut une couverture pour les feuilles reliées, veuillez procéder comme suit :

- Commencez par insérer la couverture, puis les feuilles de papier en commençant par la première page, et le quatrième de couverture à la fin.
- Assurez-vous que les pages soient tournées vers le bas !

5. Placez les trous perforés sur les pointes des anneaux comme illustré.





6. Abaissez lentement le levier..
Prenez garde à ce que le papier ne glisse pas des pointes.

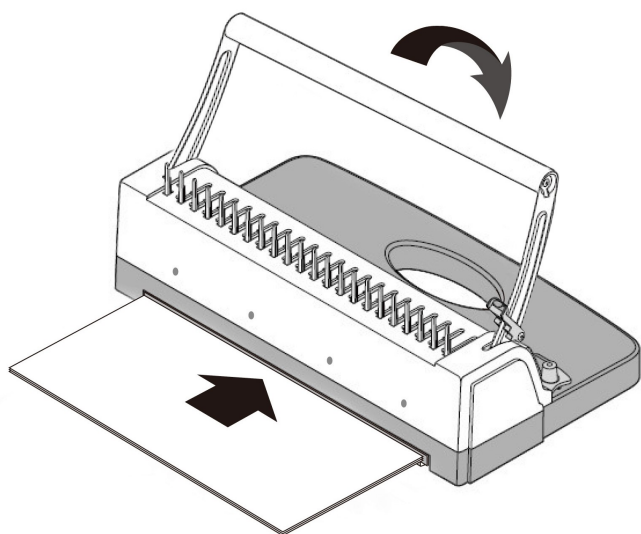
La reliure se referme autour du papier.

7. Retirez reliure et papiers du peigne.

Note:

Vous pouvez ajouter ou enlever des feuilles à posteriori en ouvrant et refermant la reliure comme décrit.

Des trous de perforation



1. Placez les lames dans la fente arrière de l'unité comme indiqué et poussez le levier vers l'avant.

Nettoyer et réparer les blocages

Vider le plateau à confetti

- Enlevez le plateau de collecte des déchets de perforation après usage, videz-le et réinsérez-le entièrement.

Vous devez le sentir cliqueter.

Réparer les blocages

Si vous ne pouvez plus relever le levier quand vous perforez, procédez comme suit :

1. Bloquez le levier à l'aide de la prise de blocage.
2. Sortez le plateau à confettis et retournez l'appareil.
3. Vérifiez si quelque chose bloque le mécanisme de perforation et enlevez avec un petit tournevis plat tout papier, film, etc. coincé.
4. Retournez encore l'appareil, insérez complètement le plateau à confettis et désérrez la prise de blocage.

Nettoyage

- Pour nettoyer le perforateur relieur, essuyez-le avec un tissu non ouaté légèrement humide.

Elimination

Le produit et son emballage ont été fabriqués à partir de matériaux précieux recyclables. Le recyclage réduit la quantité d'ordures et préserve l'environnement.

Jetez l'emballage dans un point de recyclage où les matériaux sont triés par type.

Utilisez les locaux fournis pour collecter le papier, le carton et les emballages légers.

Si vous souhaitez vous séparer de ce produit, faites-le en selon les réglementations actuelles. Les détails sont disponibles auprès de votre autorité locale.

Modalités de Garantie

Nous vous remercions d'avoir choisi ce produit de la marque GENIE. Si, contre toute attente, l'appareil ne devait pas fonctionner de manière irréprochable, veuillez vous référer aux modalités suivantes :

La durée de garantie est, pour un emploi conforme, de 24 mois à la date de l'achat. Veuillez conserver le justificatif d'achat et l'emballage d'origine. La prestation de garantie couvre les défauts de matériau ou de fabrication, mais non pas les dommages survenus sur les pièces fragiles, telles que le boîtier. Les appareils endommagés par une intervention externe et par un maniement non conforme sont exclus de la présente garantie et ne pourront être échangés. La garantie expire si des réparations ont été effectuées sans le consentement exprès de notre service clients.

Le justificatif d'achat doit être joint à la réexpédition de l'appareil pour que les réparations couvertes par les termes de la garantie puissent être effectuées – **prière d'annoncer tout renvoi par téléphone !** Ne seront acceptés que des envois correctement affranchis et munis du numéro de retour. Veuillez toujours indiquer votre adresse complète : nom, rue, code postal, ville, votre numéro de téléphone, l'indicatif et la raison de votre réclamation. Nous vous en remercions !

Notre Hotline service clients:

Tél. : +49 (0) 61 22-72 79 89 1 • Fax +49 (0) 61 22-70 59 52 • Email: hotline@genie-online.de
Après nous avoir prévenu, veuillez adresser tout renvoi correctement affranchi à l'adresse suivante : GENIE GmbH & Co. KG, -Service- , Berta-Cramer-Ring 22, D-65205 Wiesbaden. Deutschland/Gemany



Conduisez tous les matériels d'emballage à un enlèvement des déchets respectueux de l'environnement.

Istruzioni per l'uso

Gentile cliente,

La ringraziamo per avere acquistato questo prodotto GENIE di qualità. Prima della messa in funzione dell'apparecchio, La preghiamo di leggere attentamente le istruzioni.

La preghiamo di dedicare particolare attenzione alle precauzioni per la sicurezza esposte di seguito. Conservare queste istruzioni per poterle consultare anche in futuro. In caso di restituzione dell'articolo, La preghiamo di portare con sé il presente manuale di istruzioni. Per domande sull'apparecchio o eventuali reclami, rivolgersi al nostro Servizio Informazioni, indicato alla fine di questo manuale.



Informazioni sulla sicurezza

Leggere attentamente le informazioni sulla sicurezza e utilizzare il prodotto esclusivamente come indicato in queste Istruzioni, per evitare infortuni o guasti. Conservare queste Istruzioni per future necessità. Qualora il prodotto venga ceduto ad altri, assicurarsi che sia accompagnato da queste Istruzioni.

Destinazione d'uso

- Il prodotto è adatto a forare e rilegare carta, cartone sottile e fogli di plastica.
- Lo strumento è progettato per uso domestico e non è idoneo ad essere utilizzato per fini commerciali.

PERICOLO per i bambini

- Tenere il materiale di imballaggio fuori dalla portata dei bambini.

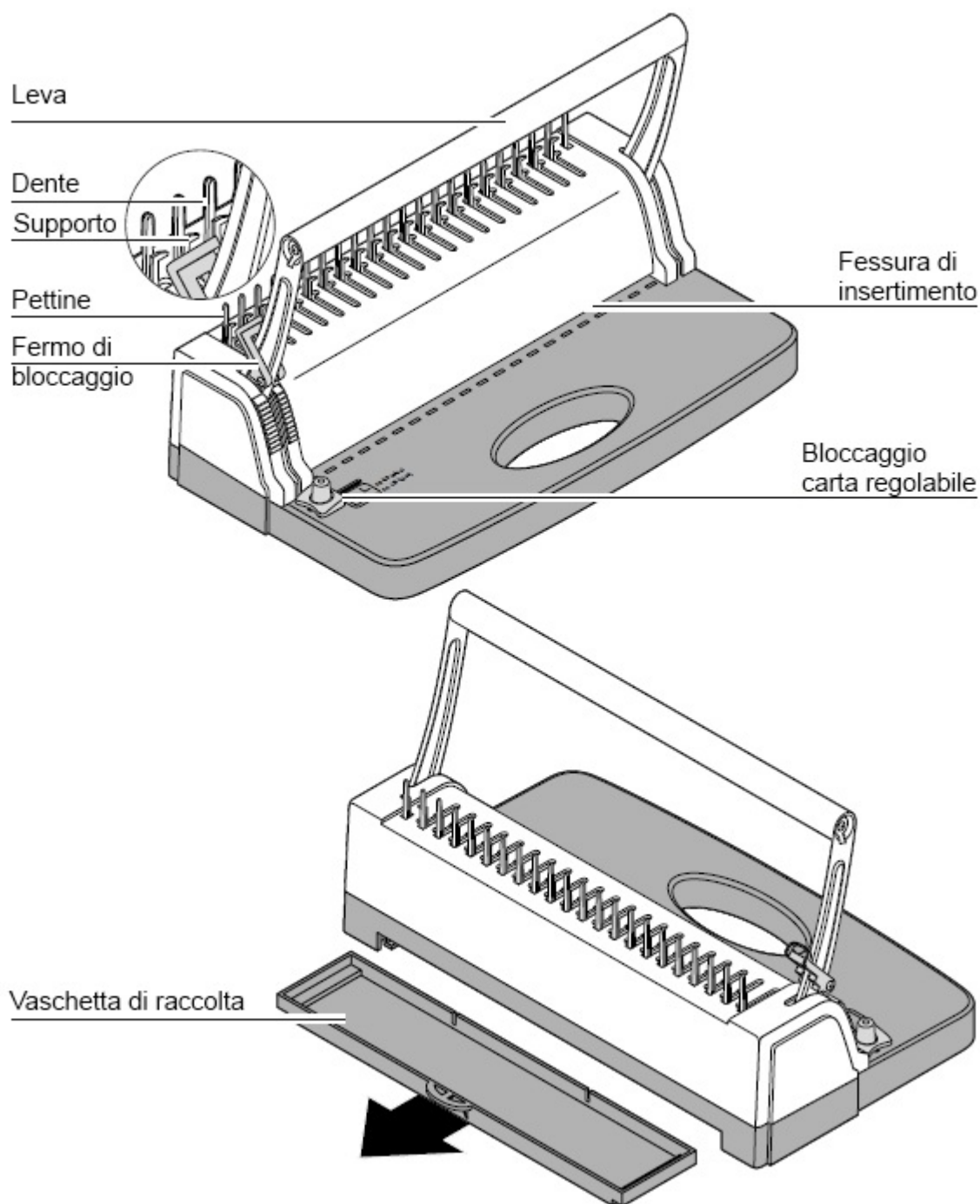
Rischio di soffocamento!

- I bambini devono essere sorvegliati durante l'utilizzo del dispositivo di foratura e rilegatura.

PERICOLO di lesioni e danni materiali

- Forare al massimo 8 fogli di carta standard (80g/mq) alla volta.
- I fogli di plastica e il cartone (max. 300 g/mq o 0.2 mm di spessore) devono essere forati singolarmente.
- Non forare oggetti metallici come graffette o punti metallici, ecc.
- Per la rilegatura utilizzare esclusivamente spirali in plastica.
- Posizionare sempre l'apparecchio su una superficie piana, uniforme e stabile.
- Non sovraccaricare il prodotto durante la foratura. Utilizzare la foratrice soltanto se il materiale inserito può essere forato agevolmente. In caso contrario, inserire una quantità inferiore di pagine e riprovare.
- Alcune vernici, sostanze sintetiche o cere per mobili possono danneggiare il materiale dei piedini antiscivolo e indebolirli. Al fine di evitare sgradevoli impronte sui mobili, posizionare il prodotto su un tappetino antiscivolo.

Panoramica



Specifiche tecniche

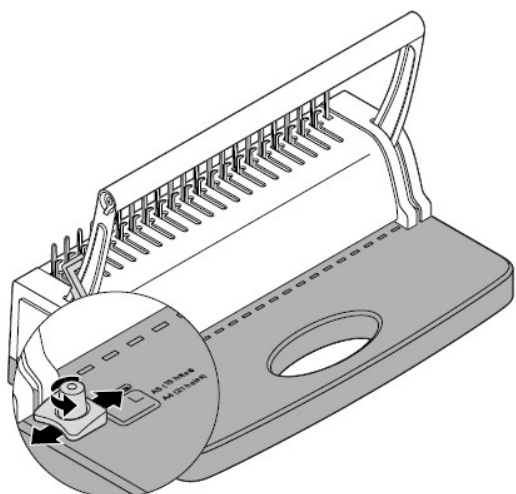
Modello:	CB 850
Dimensione massima della carta:	A4
Capacità massima di foratura:	12 fogli (80 g/mq) o 1 foglio di plastica (max. 0.2 mm di spessore) o 1 cartoncino (max. 300 g/mq)
Capacità massima di rilegatura:	350 fogli (80 g/mq) + copertina e retro da 2 x cartoncino (circa 250 g/mq) o 1 x cartoncino (circa 250 g/mq) e 1 x foglio di plastica (spessore di circa 0.18 mm)

Uso

Primo utilizzo

- Rimuovere tutto l'imballaggio. Smaltirlo immediatamente.

Regolazione del bloccaggio della carta



1. Allentare la vite del bloccaggio carta.
2. Posizionare il fermo sul formato adeguato.

Foratura

Nota:

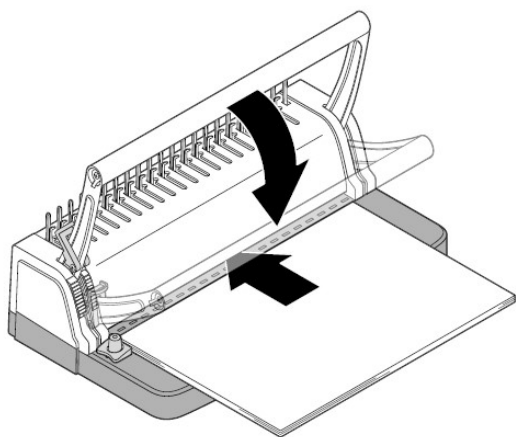
Il bordo del fermo carta deve essere posizionato esattamente sulla marcatura corrispondente al formato utilizzato. Effettuare sempre una prova di foratura con un pezzo di carta straccia prima di utilizzare l'apparecchio per il progetto a cui si sta lavorando. Ciò consentirà di capire se i fori sono distribuiti in modo uniforme prima di iniziare.

- Prima dell'imballaggio, sul meccanismo di Foratura viene applicato un rivestimento protettivo. Prima dell'uso, forare alcuni pezzi di carta straccia fino a che non si notano più residui.
- La foratura di fogli di plastica risulta più agevole se si posiziona un foglio di carta su entrambi i lati e si procede forando tutte le pagine contemporaneamente.

1. Tirare completamente verso l'alto la leva dell'apparecchio di foratura e rilegatura. Se la leva non è completamente sollevata, la carta non riuscirà a raggiungere il fermo e non potrà essere forata.

AVVERTENZA – possibili danneggiamenti

- Forare al massimo 12 fogli di carta standard (80 g/mq) alla volta.
- I fogli di plastica e il cartone (max. 300 g/mq o 0.2 mm di spessore) devono essere forati singolarmente.



2. Posizionare il foglio sul bloccaggio carta e spingerlo il più possibile nella fessura di inserimento.
3. Premere la leva verso il basso in modo lento e uniforme.
4. Tirare di nuovo la leva completamente verso l'alto. Se la leva non è completamente sollevata, non sarà possibile estrarre la carta.
5. Togliere il foglio di carta forata dalla fessura di inserimento.

Scelta del dorso di rilegatura

La dimensione del dorso di rilegatura adatto dipende dal numero di pagine.

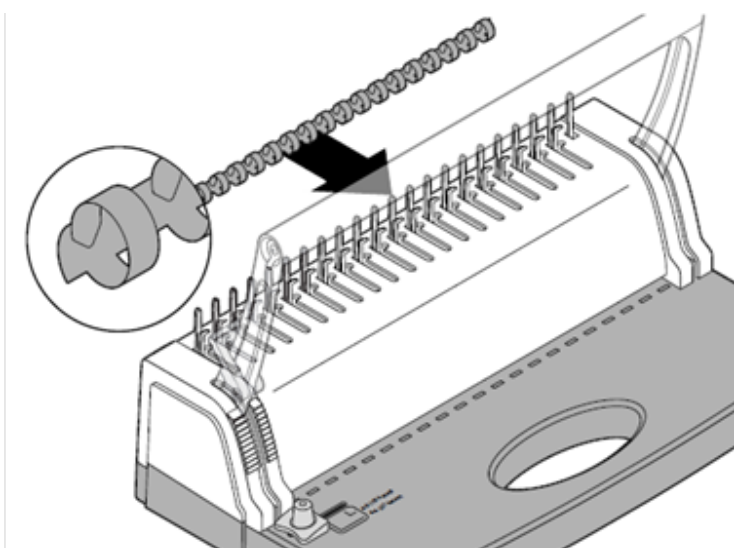
Ø del dorso di rilegatura in mm

Numero di pagine (80 g/mq)

6	2-20
8	15-15
10	33-50
12	45-80
14	75-100
16	90-200
18	110-145
20	120-160

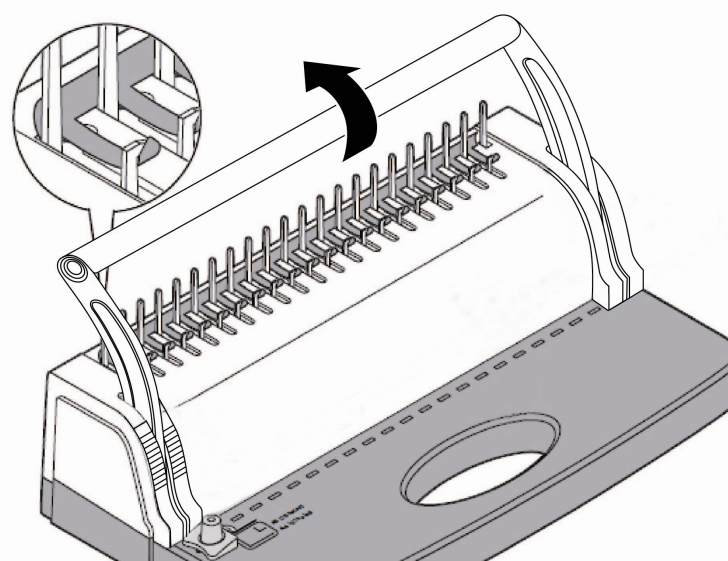
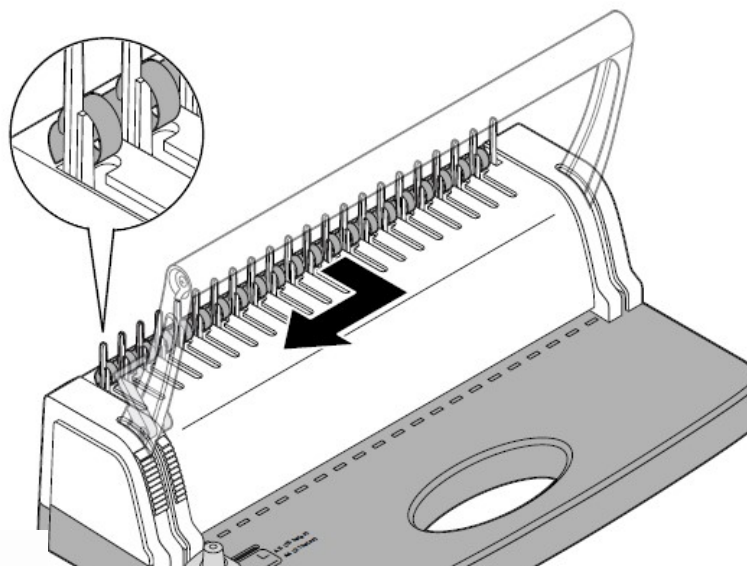
Rilegatura

Per poter rilegare i fogli di carta, occorre prima effettuare la foratura.



1. Posizionare gli anelli del dorso di rilegatura tra i denti del pettine, come illustrato.

2. Spingere il dorso di rilegatura sul supporto, come mostra l'immagine.

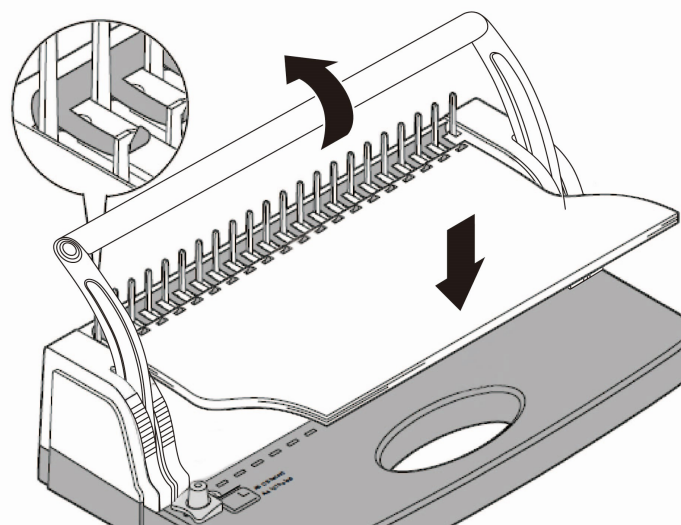


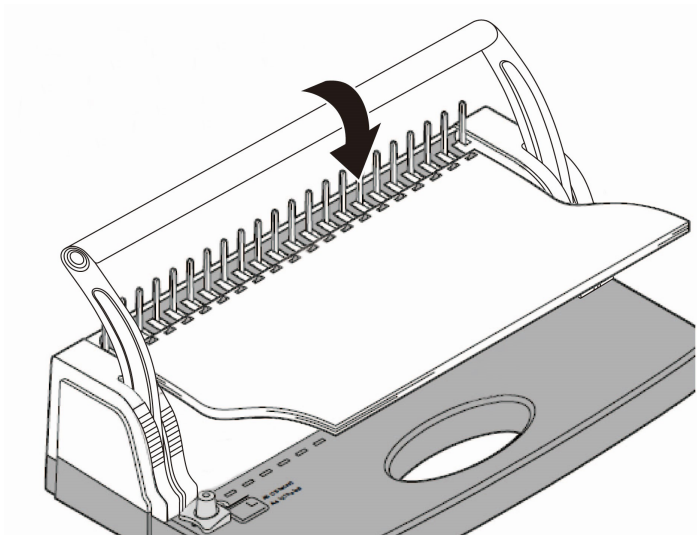
3. Premere la leva verso il basso, lentamente e con attenzione, fino a quando il dorso di rilegatura è srotolato. Le punte degli anelli devono sporgere leggermente dal supporto.

Se si desidera dotare i fogli rilegati di copertina, procedere come segue:

- Iniziare inserendo la copertina anteriore, poi i fogli, iniziando dal primo, quindi la copertina posteriore alla fine.
- Assicurarsi che le pagine siano rivolte verso il basso!

5. Posizionare i fori sopra le punte degli anelli, come indicato nell'immagine.





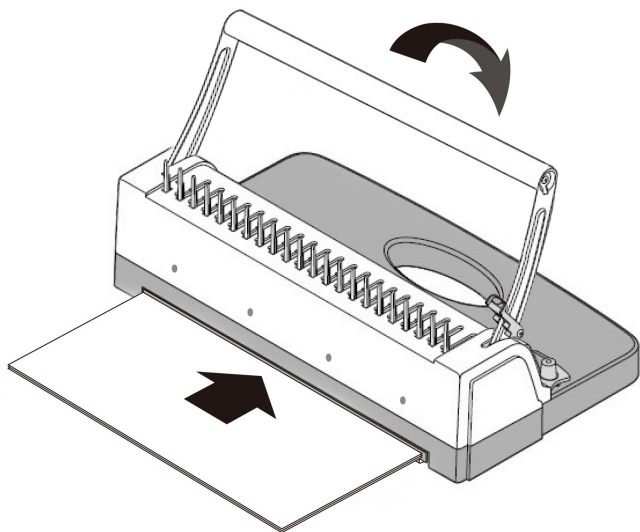
6. Lentamente abbassare la leva.
Fare attenzione che la carta non scivoli dalle punte.
Il dorso di rilegatura si chiude attorno alla carta.

7. Sollevare il dorso di rilegatura insieme alla carta dal pettine.

Nota:

Si possono aggiungere o togliere fogli in un secondo tempo, aprendo e poi chiudendo il dorso di rilegatura come descritto.

Fori di perforazione



1. Posizionare le lame nella fessura posteriore dell'unità come mostrato e spingere la leva in avanti.

Pulizia e rimozione dei blocchi

Rimozione del contenuto della vaschetta di raccolta

- Estrarre la vaschetta di raccolta contenente il residuo della foratura dopo l'uso, svuotarla e riposizionarla perfettamente.

Si deve sentire uno scatto, che indica il ripristino della posizione corretta.

Rimozione dei blocchi

Se durante la foratura non si riesce più a sollevare la leva, procedere nel modo seguente:

1. Assicurare la leva con il fermo di bloccaggio.
2. Estrarre la vaschetta di raccolta e capovolgere l'apparecchio.
3. Verificare se qualcosa blocca il meccanismo di foratura e rimuovere la carta, la pellicola o qualunque altro materiale che provoca il blocco con un piccolo cacciavite.
4. Capovolgere di nuovo l'apparecchio, riposizionare perfettamente la vaschetta di raccolta e allentare il fermo di bloccaggio.

Pulizia

- Per pulire l'apparecchio di foratura e rilegatura, strofinarlo con un panno liscio leggermente umido.

Smaltimento

Il dispositivo e l'imballaggio sono stati prodotti con materiali di qualità che possono essere riciclati. Il riciclaggio riduce la quantità di rifiuti e protegge l'ambiente.

Smaltire l'imballaggio presso un punto di raccolta attrezzato per la raccolta differenziata.

Fare riferimento alle strutture locali attrezzate per la raccolta di carta, cartone e imballaggi leggeri.

Nel caso in cui si voglia smaltire questo prodotto, attenersi ai regolamenti vigenti.

Dettagli disponibili presso le autorità locali.

Condizioni di garanzia

La ringraziamo per aver acquistato questo prodotto GENIE. Qualora si verificassero anomalie nel funzionamento dell'apparecchio, la preghiamo di seguire le istruzioni riportate di seguito:

La durata della garanzia con un utilizzo corretto del prodotto corrisponde a 24 mesi a partire dalla data di acquisto. Conservi lo scontrino e l'imballaggio originale. La garanzia viene applicata esclusivamente in caso di difetti del materiale o di fabbricazione, non per danni provocati a parti fragili, come ad esempio il telaio. Non verranno sostituiti apparecchi danneggiati sulle parti esterne a causa di un utilizzo non conforme. La garanzia scade quando vengono eseguite riparazioni senza l'espressa autorizzazione del nostro Servizio Clienti.

Le riparazioni in garanzia possono avere luogo solo dietro presentazione dello scontrino di acquisto.

La preghiamo di avvisarci telefonicamente in caso di spedizione di merce restituita! Verranno accettate solo le merci restituite provviste di sufficiente affrancamento di spedizione, con il corrispondente Numero di ritorno. La preghiamo di indicare sempre nome e cognome, via, località e telefono con prefisso e il motivo del reclamo.

La ringraziamo per la sua comprensione!

Linea diretta con il Servizio Clienti :

Tél. : +49 (0) 61 22-72 79 89 1 • Fax +49 (0) 61 22-70 59 52 • Email: hotline@genie-online.de
Previo avviso, le merci restituite devono essere spedite con il corretto affrancamento al seguente indirizzo: GENIE GmbH & Co. KG, -Service- , Berta-Cramer-Ring 22, D-65205 Wiesbaden. Deutschland/Gemany



Condurte tutte le attrezzature d'imballaggio ad un'eliminazione dei rifiuti rispettosi dell'ambiente.

ES

Instrucciones de uso

Muy estimado cliente,
Muy estimada clienta,

Le agradecemos la compra de este producto de calidad de GENIE. Por favor, lea las siguientes instrucciones de funcionamiento cuidadosamente.

Tenga en cuenta especialmente los siguientes consejos sobre precaución. Conserve estas instrucciones para su posterior referencia y guárdelas junto al artículo. Si tiene preguntas sobre el dispositivo o reclamaciones, encontrará nuestro servicio de asistencia al final de estas instrucciones.

Advertencias de seguridad



Lea cuidadosamente las advertencias de seguridad y use el producto tal como se describe en estas instrucciones para evitar accidentes o daños. Conserve estas instrucciones para futuras referencias. Si usted ofrece este producto a otra persona, asegúrese de darle estas instrucciones.

Uso previsto

- El producto es adecuado para perforar y encuadernar papel, cartón fino y láminas de plástico.
- El aparato está diseñado para uso doméstico y no es recomendable para usos comerciales.

PELIGRO para los niños

- Mantenga el material de embalaje fuera del alcance de los niños.

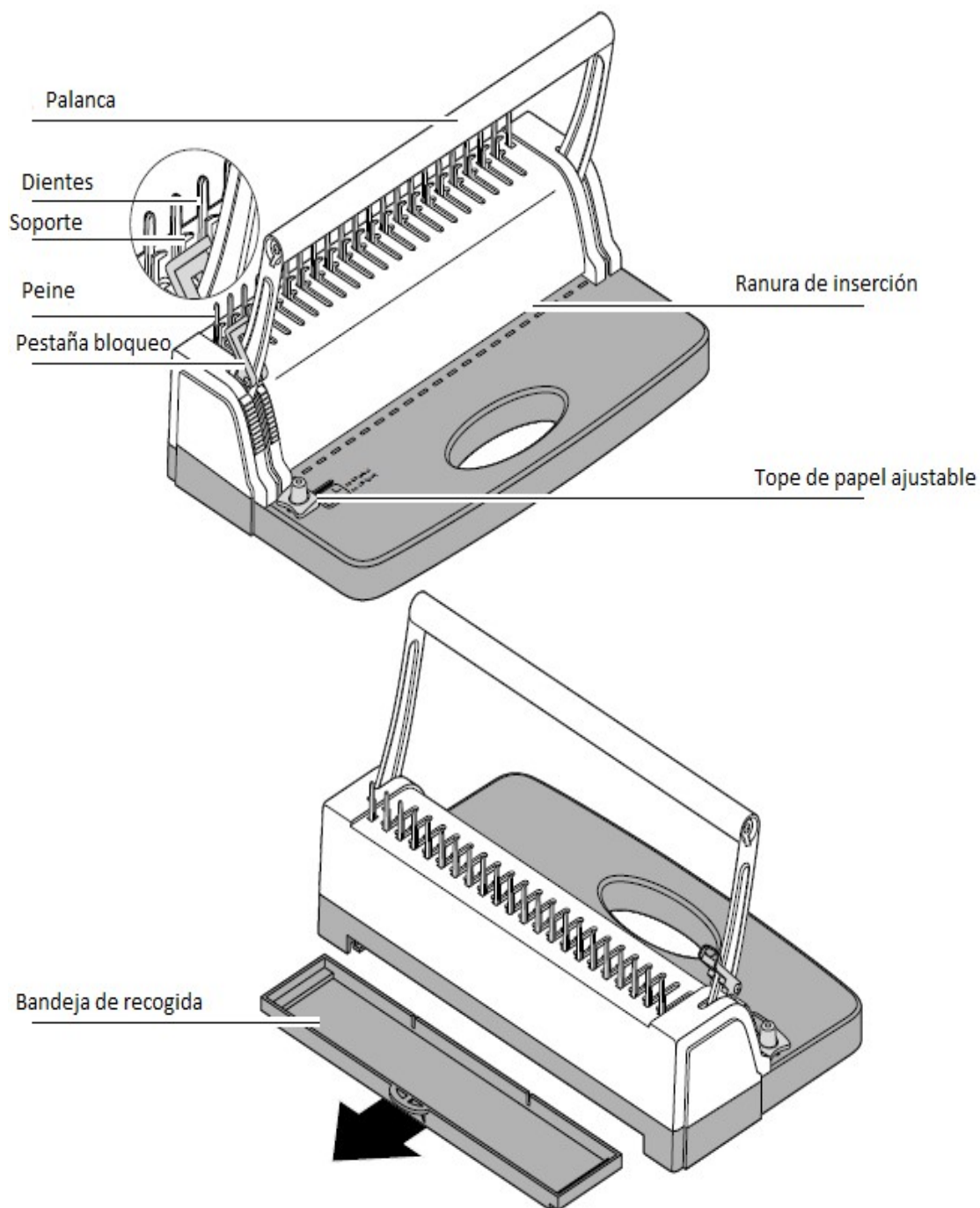
¡Existe riesgo de asfixia!

- Los niños deben ser supervisados mientras usan el dispositivo de perforación y encuadernación.

PELIGRO de lesiones y de daños materiales

- Perfore un máximo de 8 hojas de papel estándar (80 g/m²) en cada operación.
- Las láminas finas de plástico y cartón (máx. 300 g/m² o 0,2 mm de grosor) deben ser perforadas de manera individual.
- No perfore ningún objeto metálico, como grapas o clips, etc.
- Utilice solamente canutillos de plástico para encuadernar.
- Coloque siempre el dispositivo en una superficie nivelada, plana y firme.
- No sobrecargue el producto a la hora de perforar. Únicamente utilice el perforador si el material introducido puede ser perforado con facilidad. Si ese no es el caso, introduzca menos páginas y vuelva a intentarlo.
- Algunos barnices, sustancias sintéticas o abrillantadores para muebles pueden dañar el material de las patas antideslizantes y desgastarlas. Para evitar huellas desagradables en los muebles, coloque un tapete antideslizante debajo del producto.

Descripción del producto



Especificaciones técnicas

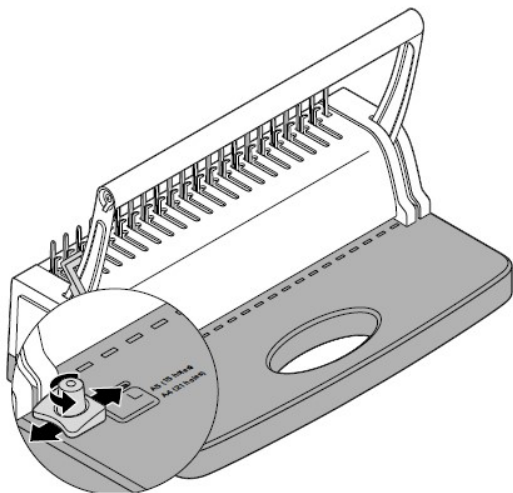
Modelo:	CB 850
Tamaño máximo de papel admitido:	A4
Capacidad de perforación máxima:	12 hojas (80 g/m ²) o 1 lámina fina (máx. 0,2 mm de grosor) 1 cartulina (máx. 300 g/m ²)
Capacidad máxima de encuadernación:	350 hojas (80 g/m ²) + portada y contraportada con 2 x cartulinas (aprox. 250 g/m ²) o 1 x cartulina (aprox. 250 g/m ²) y 1 x lámina de plástico (aprox. 0,18 mm de grosor)

Utilización

Primera puesta en funcionamiento

- Retire todo el material de embalaje. Deshágase de este de inmediato.

Ajustar el tope del papel



1. Afloje el tornillo del tope del papel.
2. Empuje el tope del papel hasta que se adapte al formato requerido.

Perforado

Observación:

El extremo del tope del papel debe situarse exactamente en la marca del formato seleccionado. Pruebe siempre el perforador sobre un pedazo de papel de desecho antes de usarlo en su proyecto real. Esto le ayudará a detectar si los orificios están distribuidos uniformemente antes de comenzar.

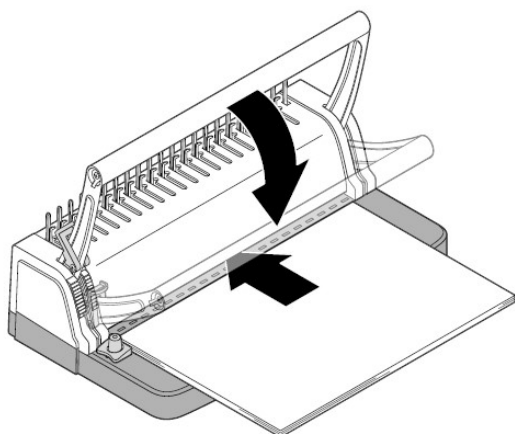
- El mecanismo de perforación recibió una capa de recubrimiento protectora antes de ser embalado. Antes de usar, perforo unos trozos de papel de desecho hasta que no queden más residuos a la vista.
- Es más fácil de perforar láminas de plástico si se coloca una hoja de papel sobre cada lado y se perforan todas las páginas juntas.

1. Tire hasta arriba del todo de la palanca del dispositivo de perforación y encuadernación. Si la palanca no se levanta del todo, el papel no puede ser insertado hasta el tope y no será perforado.

PRECAUCIÓN: daños materiales

- Perfore un máximo de 12 hojas de papel estándar (80 g/m²) en cada operación.

- Las láminas finas de plástico y cartón (máx. 300 g/m² o 0,2 mm de grosor) deben perforarse de manera individual.



2. Coloque la hoja de papel en el tope del papel y empújela lo máximo posible hasta dentro de la ranura de inserción.
3. Presione hacia abajo la palanca lenta y uniformemente.
4. Tire de la palanca hacia arriba completamente otra vez. Si la palanca no se levanta por completo, no podrá retirar el papel.
5. Saque la lámina de papel perforada de la ranura de inserción.

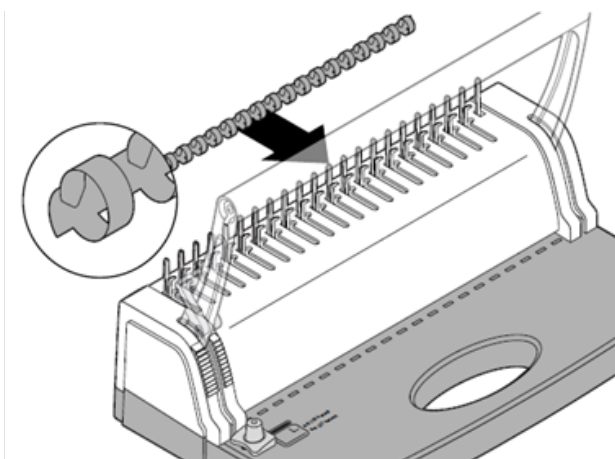
Selección del canutillo de encuadernación

El tamaño del canutillo de encuadernación requerido depende del número de páginas.

Ø del canutillo de encuadernación en mm	Número de páginas (80 g/m ²)
6	2-20
8	15-15
10	33-50
12	45-80
14	75-100
16	90-200
18	110-145
20	120-160

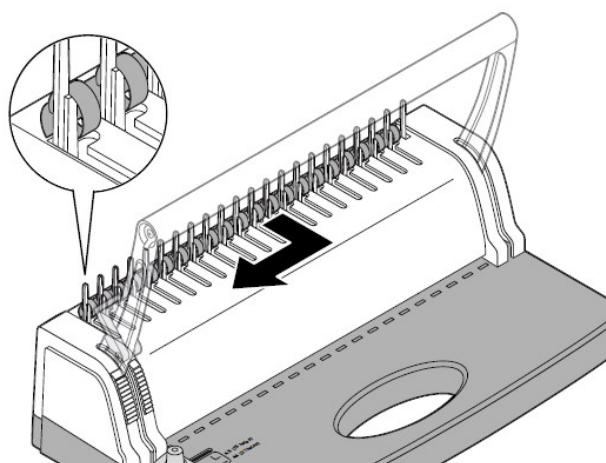
Encuadernación

Si desea encuadernar hojas de papel, tendrá que perforarlas primero

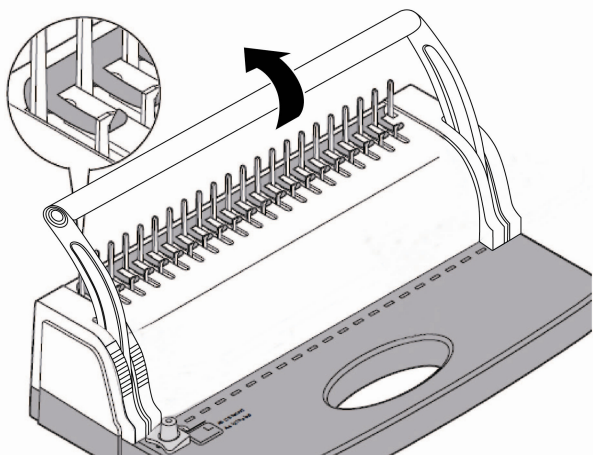


1. Coloque las anillas del canutillo de encuadernación entre los dientes del peine tal como se ilustra.

2. Coloque el canutillo de encuadernación aplicando fuerza sobre el soporte como muestra la imagen.

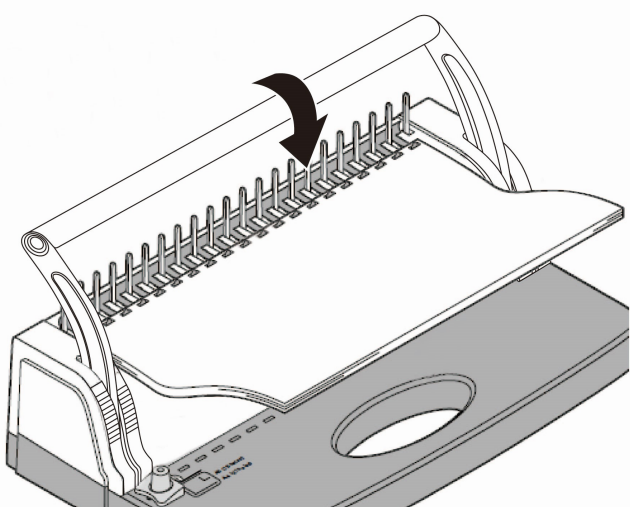
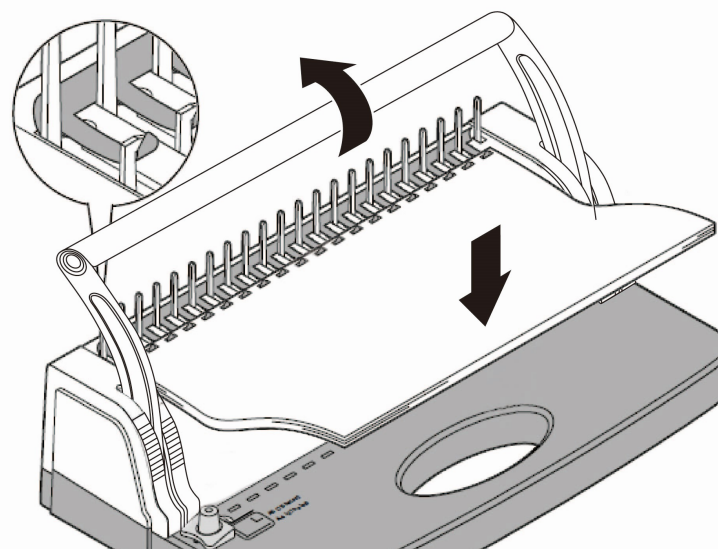


3. Presione lenta y cuidadosamente hacia abajo la palanca hasta que el canutillo de encuadernación quede desenrollado. Las puntas de las anillas deben sobresalir ligeramente del soporte.



ando hacia abajo!

5. Coloque los orificios perforados en las puntas de las anillas, como se muestra en la imagen.



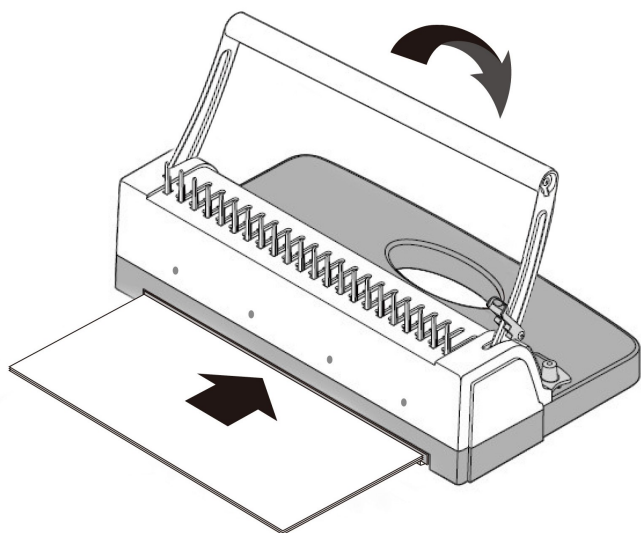
6. Baje lentamente la palanca. Tenga cuidado de que el papel no se deslice de las puntas. El canutillo de encuadernación se cierra alrededor del papel.

7. Eleve el canutillo de encuadernación con el papel hacia fuera del peine.

Observación:

Posteriormente puede añadir o quitar hojas abriendo y cerrando el canutillo de encuadernación tal como se describe.

Perforaciones



1. Coloque las cuchillas en la ranura trasera de la unidad como se muestra y empuje la palanca hacia adelante.

Limpieza y eliminación de bloqueos

Vaciado de la bandeja de recogida

- Tire de la bandeja de recogida de residuos de perforado después de su uso, vacíela y vuelva colocarla de nuevo en su totalidad ejerciendo presión.

Debe poder sentir que hace clic al alcanzar su posición.

Eliminación de bloqueos

Si la palanca ya no puede ser elevada en la operación de perforación, proceda de la siguiente manera:

1. Fije la palanca con la pestaña de bloqueo.
2. Saque la bandeja de recogida y devuélvala al dispositivo.
3. Compruebe si hay algún objeto que bloquee el mecanismo de perforación y libere cualquier papel o lámina fina que haya quedado atrapado con un destornillador plano pequeño.
4. Dele la vuelta al dispositivo, empuje la bandeja de recogida hasta el fondo y suelte la pestaña de bloqueo.

Limpieza

- Para limpiar el dispositivo de perforación y encuadernación, límpielo con un paño ligeramente humedecido y que no deje pelusa.

Gestión de residuos

El producto y su embalaje han sido fabricados a partir de materiales valiosos que pueden ser reciclados. El reciclaje reduce la cantidad de residuos y protege el medio ambiente.

Deshágase del embalaje en un punto de reciclaje, donde se clasifican los materiales según su naturaleza.

Haga uso de los servicios locales facilitados para la recogida de papel, cartón y embalajes ligeros. Si desea desechar este producto, hágalo conforme a las regulaciones actuales. Puede solicitar más detalles al respecto a las autoridades locales.

Garantía

Gracias por adquirir este producto de GENIE. En caso de que este aparato, en contra de lo esperado, no funcionara correctamente, tome nota de lo siguiente:

La garantía tiene un periodo de validez de 24 meses a partir de la fecha de la compra, siempre que se haga un uso adecuado del aparato. Conserve el justificante de compra y el embalaje original del producto. La garantía cubre únicamente defectos de fabricación o de los materiales, pero no los daños por rotura de piezas, como por ejemplo de la carcasa. No se repondrán los aparatos que hayan sufrido daños por un uso inadecuado. La garantía pierde su validez cuando se llevan a cabo reparaciones sin el consentimiento por escrito de nuestro servicio de atención al cliente.

Las reparaciones en garantía sólo pueden realizarse adjuntando el justificante de compra: **le rogamos que nos avise por teléfono de cualquier devolución.** Sólo se admitirán devoluciones a portes pagados acompañadas del correspondiente número de devolución. No se admitirán envíos a portes debidos. Indique por favor en el envío su nombre, dirección completa (calle, código postal, población) y teléfono con prefijo, así como el motivo de la reclamación. Muchas gracias por su comprensión.

Línea de atención telefónica:

Tel. +49-(0) 6122-72 79 891 • Fax +49- (0) 6122-705952 •

Correo electrónico: service@genie-online.de

Le rogamos que envíe las devoluciones a portes pagados a la siguiente dirección:

GENIE GmbH & Co. KG, -Service- , Berta-Cramer-Ring 22, D-65205 Wiesbaden.
Deutschland/Gemany



Conduzca todos los materiales de embalaje a una retirada de los residuos respetuosos del medio ambiente