

**ROG MAXIMUS
Z890 HERO
BTF**

ASUS

Motherboard

Copyright © 2024 ASUSTeK COMPUTER INC. Alle Rechte vorbehalten.

Kein Teil dieses Handbuchs, einschließlich der darin beschriebenen Produkte und Software, darf ohne ausdrückliche schriftliche Genehmigung von ASUSTeK COMPUTER INC. ("ASUS") mit jeglichen Mitteln in jeglicher Form reproduziert, übertragen, transkribiert, in Wiederaufrufsystemen gespeichert oder in jegliche Sprache übersetzt werden, abgesehen von vom Käufer als Sicherungskopie angelegter Dokumentation.

Die Produktgarantie erlischt, wenn (1) das Produkt ohne schriftliche Genehmigung von ASUS repariert, modifiziert oder geändert wird und wenn (2) die Seriennummer des Produkts unkenntlich gemacht wurde oder fehlt.

ASUS BIETET DIESES HANDBUCH IN SEINER VORLIEGENDEN FORM AN, OHNE JEGLICHE GARANTIE, SEI SIE DIREKT ODER INDIREKT, EINSCHLIESSLICH, ABER NICHT BESCHRÄNKT AUF INDIREKTE GARANTIE ODER BEDINGUNGEN BEZÜGLICH DER VERKÄUFLICHKEIT ODER EIGNUNG FÜR EINEN BESTIMMTEN ZWECK. IN KEINEM FALL IST ASUS, SEINE DIREKTOREN, LEITENDEN ANGESTELLTEN, ANGESTELLTEN ODER AGENTEN HAFTBAR FÜR JEGLICHE INDIREKTEN, SPEZIELLEN, ZUFÄLLIGEN ODER FOLGESCHÄDEN (EINSCHLIESSLICH SCHÄDEN AUFGRUND VON PROFITVERLUSTEN, GESCHÄFTSVERLUSTEN, NUTZUNGS- ODER DATENVERLUSTEN, UNTERBRECHUNG VON GESCHÄFTSABLÄUFEN ET CETERA), SELBST WENN ASUS VON DER MÖGLICHKEIT SOLCHER SCHÄDEN UNTERRICHTET WURDE, DIE VON DEFECTEN ODER FEHLERN IN DIESEM HANDBUCH ODER AN DIESEM PRODUKT HERRÜHREN.

DIE TECHNISCHE DATEN UND INFORMATIONEN IN DIESEM HANDBUCH SIND NUR ZU INFORMATIONSZWECKEN GEDACHT, SIE KÖNNEN JEDERZEIT OHNE VORANKÜNDIGUNG GEÄNDERT WERDEN UND SOLLTEN NICHT ALS VERPFLICHTUNG SEITENS ASUS ANGESEHEN WERDEN. ASUS ÜBERNIMMT KEINE VERANTWORTUNG ODER HAFTUNG FÜR JEGLICHE FEHLER ODER UNGENAUIGKEITEN, DIE IN DIESEM HANDBUCH AUFTRETEN KÖNNTEN, EINSCHLIESSLICH DER DARIN BESCHRIEBENEN PRODUKTE UND SOFTWARE.

In diesem Handbuch erscheinende Produkte und Firmennamen könnten eingetragene Warenzeichen oder Copyrights der betreffenden Firmen sein und dienen ausschließlich zur Identifikation oder Erklärung und zum Vorteil des jeweiligen Eigentümers, ohne Rechtsverletzungen zu beabsichtigen.

Inhalte

Sicherheitsinformationen	4
Über dieses Handbuch.....	6
ROG MAXIMUS Z890 HERO BTF Spezifikationsübersicht	8
Verpackungsinhalt	14
Anschlüsse mit gemeinsam genutzter Bandbreite	15
Kapitel 1: Produkteinführung	
1.1 Bevor Sie beginnen	17
1.2 Motherboard-Layout	18
1.3 Rücktafel- und Audio-Anschlüsse des Motherboards	35
1.3.1 Hintere E/A-Anschlüsse.....	35
1.3.2 LAN-Anschluss-LEDs	36
1.3.3 Audio E/A-Anschlüsse	36
Kapitel 2: Grundlegende Einrichtung	
2.1 CPU-Installation.....	41
2.2 DIMM-Installation	45
2.3 Installation des M.2 Moduls	46
2.4 Zusätzliches Kühlset installieren	55
2.5 Motherboard Installation	56
2.6 Erweiterungskarte installieren	57
2.6.1 Installation von PCIe Grafikkarten mit Hochleistungsanschluss	57
2.7 Installation der ASUS WLAN-Q-Antenne	59
2.8 BIOS FlashBack™.....	60
2.9 Erstmaliges Starten	61
2.10 Ausschalten des Computers	61
Kapitel 3: BIOS- und RAID-Unterstützung	
3.1 UEFI-BIOS kennenlernen	63
3.2 ASUS EZ Flash.....	64
3.3 ASUS CrashFree BIOS 3	65
3.4 RAID Konfigurationen.....	66
Anhang	
Q-Code-Tabelle	67
Allgemeine Hinweise	71
Hinweise für WLAN-Modelle	74
Garantie	82
ASUS Kontaktinformation.....	84
Service und Support	84
Produktregistrierung.....	84

Sicherheitsinformationen

Elektrische Sicherheit

- Um die Gefahr eines Stromschlags zu verhindern, ziehen Sie das Netzkabel aus der Steckdose, bevor Sie das System an einem anderen Ort aufstellen.
- Beim Anschließen oder Trennen von Geräten an das oder vom System müssen die Netzleitungen der Geräte ausgesteckt sein, bevor die Signalkabel angeschlossen werden. Wenn möglich, entfernen Sie alle Stromkabel vom bestehenden System, bevor Sie ein Gerät hinzufügen.
- Vor dem Anschließen oder Entfernen von Signalkabeln vom Motherboard, müssen alle Netzleitungen ausgesteckt sein.
- Erbitten Sie professionelle Unterstützung, bevor Sie einen Adapter oder eine Verlängerungsschnur verwenden. Diese Geräte könnten die Erdung unterbrechen.
- Prüfen Sie, ob das Netzteil auf die Spannung Ihrer Region richtig eingestellt ist. Sind Sie sich über die Spannung der von Ihnen benutzten Steckdose nicht sicher, erkundigen Sie sich bei Ihrem Energieversorgungsunternehmen vor Ort.
- Ist das Netzteil defekt, versuchen Sie nicht, es zu reparieren. Wenden Sie sich an den qualifizierten Kundendienst oder Ihre Verkaufsstelle.

Betriebssicherheit

- Vor Installation des Motherboards und Anschluss von Geräten sollten Sie alle mitgelieferten Handbücher gewissenhaft lesen.
- Vor Inbetriebnahme des Produkts müssen alle Kabel richtig angeschlossen sein und die Netzleitungen dürfen nicht beschädigt sein. Bemerken Sie eine Beschädigung, kontaktieren Sie sofort Ihren Händler.
- Um Kurzschlüsse zu vermeiden, halten Sie Büroklammern, Schrauben und Heftklammern fern von Anschlüssen, Steckplätzen, Sockeln und Stromkreisen.
- Vermeiden Sie Staub, Feuchtigkeit und extreme Temperaturen. Stellen Sie das Produkt nicht an einem Ort auf, an dem es nass werden könnte.
- Stellen/legen Sie das Produkt auf eine stabile Fläche.
- Sollten technische Probleme mit dem Produkt auftreten, kontaktieren Sie den qualifizierten Kundendienst oder Ihre Verkaufsstelle.
- Ihr Motherboard darf nur in einer Umgebung mit einer Temperatur zwischen 10 °C und 35 °C verwendet werden.

Sicherheitsinformationen zu Knopfzellen

1. Entfernen und recyceln/entsorgen Sie gebrauchte Batterien umgehend gemäß den örtlichen Vorschriften, und bewahren Sie sie außerhalb der Reichweite von Kindern auf. Batterien dürfen nicht im Hausmüll entsorgt oder verbrannt werden.
2. Bei Verschlucken oder Einführen der Batterie in einen Teil des Körpers rufen Sie den örtlichen Giftnotruf an, um Informationen zur Behandlung zu erhalten. Auch gebrauchte Batterien können zu schweren Verletzungen oder zum Tod führen.
3. In diesem Produkt werden Batterien vom Typ CR2032 mit einer Nennspannung von 3 V verwendet.
4. Versuchen Sie nicht, nicht wiederaufladbare Batterien aufzuladen.
5. Sie sollten die Batterie nicht gewaltsam entladen, aufladen, zerlegen, einer Temperatur aussetzen, die über der vom Batteriehersteller angegebenen Temperatur liegt, oder verbrennen. Ansonsten kann es zu Verpuffungen, zum Austreten von Flüssigkeit oder zu Explosionen kommen, was Verletzungen wie Verätzungen nach sich ziehen kann.
6. Dieses Produkt enthält nicht austauschbare Batterien.

 WARNUNG	
<ul style="list-style-type: none">• VERSCHLUCKUNGSGEFAHR: Dieses Produkt enthält eine Knopfzellenbatterie.• TOD oder schwere Verletzungen können bei Verschlucken die Folge sein.• Eine verschluckte Knopfzellenbatterie kann innere Verätzungen in nur 2 Stunden verursachen.• BEWAHREN Sie neue und gebrauchte Batterien AUSSERHALB DER REICHWEITE VON KINDERN AUF.• Suchen Sie sofort einen Arzt auf, wenn der Verdacht besteht, dass eine Batterie verschluckt oder in einen Teil des Körpers eingeführt wurde.	

Über dieses Handbuch

Dieses Benutzerhandbuch enthält Informationen, die Sie bei der Installation und Konfiguration des Motherboards brauchen.

Wie dieses Handbuch aufgebaut ist

Dieses Handbuch enthält die folgenden Abschnitte:

- **Kapitel 1: Produkteinführung**
Dieses Kapitel beschreibt die Leistungsmerkmale des Motherboards und enthält Beschreibungen für jedes Element des Motherboards.
- **Kapitel 2: Grundlegende Einrichtung**
In diesem Kapitel werden die grundlegenden Einrichtungsabläufe zum Einrichten Ihres Motherboards aufgeführt.
- **Kapitel 3: BIOS- und RAID-Unterstützung**
In diesem Kapitel erfahren Sie, wie Sie das BIOS starten, das BIOS mit dem EZ Flash-Dienstprogramm aktualisieren und RAID unterstützen.

Wo finden Sie weitere Informationen

In den folgenden Quellen finden Sie weitere Informationen, sowie Produkt- und Software-Updates.

1. **ASUS Webseite**
Die ASUS Webseite (www.asus.com) enthält aktualisierte Informationen über ASUS Hardware- und Softwareprodukte.
2. **Optionale Dokumentation**
Ihr Produktpaket enthält möglicherweise optionale Dokumente, wie z.B. Garantiekarten, die von Ihrem Händler hinzugefügt wurden. Diese Dokumente sind nicht Teil des Standardpakets.
3. **Motherboard Installationshandbuch**
Bitte besuchen Sie <https://www.asus.com/support> für weitere Informationen zum Motherboard Installationshandbuch.



4. FAQ (Häufig gestellte Fragen) zu Treibern und Dienstprogrammen

Für weitere Informationen zum Herunterladen und Installieren von Treibern und Dienstprogrammen für Ihr Motherboard besuchen Sie bitte <https://www.asus.com/support>.



5. RAID Konfigurationsanleitung

Bitte besuchen Sie <https://www.asus.com/support> für weitere Informationen zum RAID-Konfigurationshandbuch.



6. BIOS FlashBack™-Funktion

Bitte besuchen Sie <https://www.asus.com/support> für weitere Informationen zur BIOS FlashBack™-Funktion.



Anmerkungen zu diesem Handbuch

Um sicherzustellen, dass Sie die Schritte richtig ausführen, beachten Sie die folgenden Anmerkungen, die in diesem Benutzerhandbuch zu finden sind.

ACHTUNG	Informationen, um beim Ausführen einer Aufgabe Schäden an den Komponenten und Verletzungen zu vermeiden.
WICHTIG	Anweisungen, denen Sie folgen MÜSSEN, um die Aufgabe zu vollenden.
HINWEIS	Tipps und zusätzliche Informationen, die Ihnen helfen, die Aufgabe zu vollenden.

ROG MAXIMUS Z890 HERO BTF Spezifikationsübersicht

CPU	<p>Unterstützt Intel Core™ Ultra Prozessoren (Serie 2), LGA1851*</p> <p>Unterstützt Intel Turbo Boost Technologie 2.0 und Intel Turbo Boost Max Technologie 3.0**</p> <p>* Siehe https://www.asus.com/support/download-center/ für die CPU Support-Liste.</p> <p>**Die Unterstützung der Intel Turbo Boost Max Technologie 3.0 ist abhängig vom CPU-Typ.</p>
Chipsatz	Intel Z890
Speicher	<p>4 x DIMM-Steckplätze, max. 192 GB, DDR5</p> <p>Unterstützt bis zu 9200+ MT/s (OC), nicht-ECC, ungepufferte, getaktete ungepufferte DIMMs (CUDIMM)*</p> <p>Dual-Kanal-Speicherarchitektur</p> <p>Unterstützt Intel Extreme Memory Profile (XMP) Speichermodule</p> <p>Unterstützt DIMM Flex</p> <p>NitroPath DRAM-Technologie</p> <p>DIMM FIT</p> <p>ASUS Enhanced Memory Profile III (AEMP III)</p> <p>* Unterstützte Speichertypen, Datenrate (Geschwindigkeit) und Anzahl der DRAM-Module können je nach CPU-Typ und Speicherkonfiguration variieren. Weitere Informationen finden Sie in der Liste unterstützter CPU-/Speichermodule im Support-Register auf der Produktinformationsseite oder unter https://www.asus.com/support/download-center/.</p> <p>* Nicht-ECC, ungepuffertes DDR5-Speicher unterstützt die On-Die-ECC-Funktion.</p>
Grafik	<p>1 x HDMI™-Anschluss**</p> <p>2 x Intel Thunderbolt™ 4-Anschlüsse (USB Typ-C) unterstützen DisplayPort- und Thunderbolt™-Videoausgabe***</p> <p>* Die Grafikkartenspezifikationen können je nach CPU-Typ variieren. Bitte schauen Sie unter www.intel.com nach Updates.</p> <p>** Unterstützt maximal 8K@60Hz mit DSC wie bei HDMI 2.1 angegeben.</p> <p>*** Unterstützt im Thunderbolt™ 4-Modus bis zu 8K@60Hz x1 mit DSC oder 4K@60Hz x2; die maximale Gesamtbandbreite beträgt bis zu 23,8 Gb/s oder 16 Gb/s / 16 Gb/s; für die Unterstützung der Auflösung lesen Sie bitte die DisplayPort 2.1-Spezifikationen.</p> <p>**** Im DP-Alt-Modus (Alternate Mode) unterstützt jeweils nur ein USB Typ-C-Anschluss bis zu UHBR20.</p> <p>**** Die Unterstützung der VGA-Auflösung hängt von der Auflösung des Prozessors oder der Grafikkarte ab.</p> <p>***** Stellen Sie bitte bei der Installation des Betriebssystems sicher, dass Ihr Monitor mit dem HDMI-Anschluss an der E/A-Blende der Gehäuserückwand oder mit einer separaten Grafikkarte verbunden ist.</p>
Erweiterungssteckplätze	<p>Intel Core™ Ultra Prozessoren (Serie 2)*</p> <p>1 x PCIe 5.0 x16 Steckplatz (unterstützt x16 oder x8/x4/x4 Modus)**</p> <p>Intel Z890 Chipsatz</p> <p>1 x PCIe 4.0 x4 Steckplatz</p> <p>1 x PCIe 4.0 x1 Steckplatz</p> <p>* Bitte finden Sie die Tabelle für die PCIe-Verzweigung auf der Support-Webseite unter (https://www.asus.com/support/FAQ/1037507/).</p> <p>** Wenn der M.2_3 oder M.2_4 aktiviert ist, wird der PCIe16 (G5) nur bei x8 ausgeführt.</p> <p>*** Um die Kompatibilität des installierten Geräts sicherzustellen, schauen Sie bitte unter https://www.asus.com/support/download-center/ nach der Liste der unterstützten Peripheriegeräte.</p>

(Fortsetzung auf der nächsten Seite)

ROG MAXIMUS Z890 HERO BTF Spezifikationsübersicht

<p>Speicher</p>	<p>Es werden bis zu 6 x M.2 Steckplätze und 4 x SATA 6 Gb/s Anschlüsse unterstützt*</p> <p>Intel Core™ Ultra Prozessoren (Serie 2)*</p> <ul style="list-style-type: none"> - M.2_1 Steckplatz (Key M), Typ 2242/2260/2280/22110 (unterstützt PCIe 5.0 x4 Modus) - M.2_2 Steckplatz (Key M), Typ 2242/2260/2280 (unterstützt PCIe 4.0 x4 Modus) - M.2_3 Steckplatz (Key M), Typ 2242/2260/2280 (unterstützt PCIe 5.0 x4 Modus)** - M.2_4 Steckplatz (Key M), Typ 2242/2260/2280 (unterstützt PCIe 5.0 x4 Modus)** <p>Intel Z890 Chipsatz</p> <ul style="list-style-type: none"> - M.2_5 Steckplatz (Key M), Typ 2280 (unterstützt PCIe 4.0 x4 Modus) - M.2_6 Steckplatz (Key M), Typ 2280 (unterstützt PCIe 4.0 x4 Modus) - 4 x SATA 6 Gb/s Anschlüsse <p>* Die Intel Rapid Storage Technologie unterstützt PCIe RAID 0/1/5/10 und SATA RAID 0/1/5/10. Der M.2 Steckplatz von der CPU unterstützt nur RAID 0/1/5.</p> <p>** Wenn der M.2_3 oder M.2_4 aktiviert ist, wird der PCIe16 (G5) nur bei x8 ausgeführt.</p>
<p>Ethernet</p>	<p>1 x Intel 2,5 Gb Ethernet 1 x Realtek 5 Gb Ethernet ASUS LANGuard</p>
<p>WLAN & Bluetooth</p>	<p>Wi-Fi 7*</p> <p>2x2 Wi-Fi 7 (802.11be) Unterstützt das 2,4/5/6 GHz-Frequenzband** Unterstützt Wi-Fi 7, 320 MHz Bandbreite, mit bis zu 5,8 Gb/s Datenübertragungsrate. Bluetooth v5.4***</p> <p>* Die WLAN-Funktionen können je nach Betriebssystem variieren. - Für Wi-Fi 7 ist Windows 11, 24HZ oder eine neuere Version erforderlich, um den vollen Funktionsumfang zu erhalten. Unter Windows 11, 21HZ/22HZ/23HZ wird nur Wi-Fi 6E unterstützt. - Für Windows 10 wird nur Wi-Fi 6 unterstützt.</p> <p>** Die gesetzlichen Bestimmungen für das Wi-Fi 6 GHz-Frequenzband und die Bandbreiten können von Land zu Land verschieden sein.</p> <p>*** Die Bluetooth®-Version kann variieren. Die neuesten Spezifikationen finden Sie auf der Webseite des WLAN-Modulherstellers.</p>
<p>USB</p>	<p>USB hinten (insgesamt 11 Anschlüsse)</p> <ul style="list-style-type: none"> 2 x Thunderbolt™ 4 Anschlüsse (2 x USB Typ-C) 5 x USB 10 Gb/s-Anschlüsse (4 x Typ-A und 1 x USB Typ-C) 4 x USB 5 Gb/s-Anschlüsse (4 x Typ-A) <p>USB vorn (insgesamt 10 Anschlüsse)</p> <ul style="list-style-type: none"> 1 x USB 20 Gb/s-Anschluss (unterstützt USB Typ-C) 1 x USB 10 Gb/s-Anschluss (unterstützt USB Typ-C) 2 x USB 5 Gb/s-Header unterstützen 4 zusätzliche USB 5 Gb/s-Anschlüsse 2 x USB 2.0 Header unterstützen zusätzliche 4 USB 2.0 Anschlüsse <p>* USB Typ-C Power Delivery-Ausgang: max. 5V/3A</p>

(Fortsetzung auf der nächsten Seite)

ROG MAXIMUS Z890 HERO BTF Spezifikationsübersicht

<p>Audio</p>	<p>ROG SupremeFX 7.1 Surround Sound High Definition Audio CODEC ALC4082*</p> <ul style="list-style-type: none"> - Impedanzerrfassung für die vorderen und hinteren Kopfhörerausgänge - Unterstützt Jack-Detection (Buchsenerkennung), Multistreaming, Frontblenden-Jack-Retasking (Buchsenneubelegung) - Hochwertiger 120 dB SNR Stereo-Wiedergabe-Ausgang und 110 dB SNR Aufnahmeingang (Line-in) - Unterstützt an der Frontblende bis zu 32-Bit/384 kHz-Wiedergabe <p>Audio-Ausstattungen</p> <ul style="list-style-type: none"> - SupremeFX Shielding-Technologie - ESS ES9219 QUAD DAC - Vergoldete Audio-Buchsen - Optischer S/PDIF-Ausgang hinten - Hochwertige Audio-Kondensatoren <p>* Der LINE-OUT-Anschluss auf der Rückseite unterstützt keinen Raumklang. Wenn Raumklang unterstützt werden soll, stellen Sie sicher, dass Sie Ihr Audioausgabegerät mit dem Audioanschluss auf der Frontseite Ihres Gehäuses verbinden bzw. ein Audiogerät mit USB-Schnittstelle verwenden.</p>
<p>Rückseiten-E/A-Anschlüsse</p>	<ul style="list-style-type: none"> 2 x Thunderbolt™ 4 USB Typ-C-Anschlüsse 5 x USB 10 Gb/s-Anschlüsse (4 x Typ-A und 1 x USB Typ-C) 4 x USB 5 Gb/s-Anschlüsse (4 x Typ-A) 1 x HDMI®-Anschluss 1 x WLAN Modul 1 x Intel 2,5 Gb Ethernet-Anschluss 1 x Realtek 5 Gb Ethernet-Anschluss 2 x Vergoldete Audio-Buchsen 1 x Optischer S/PDIF Ausgang 1 x BIOS-Flashback™-Taste 1 x CMOS-löschen-Taste
<p>Interne E/A-Anschlüsse</p>	<p>Lüfter- und Kühler-bezogen</p> <ul style="list-style-type: none"> 1 x CPU-Lüfter-Header (4-polig) 1 x CPU OPT-Lüfter-Header (4-polig) 1 x 4-poliger AIO Pumpen-Header 4 x Gehäuselüfter-Header (4-polig) 1 x W_PUMP+ Header <p>Strombezogen</p> <ul style="list-style-type: none"> 1 x 24-poliger Hauptstromanschluss 2 x 8-polige +12V CPU-Stromanschlüsse 1 x Steckplatz für Grafikkarte mit Hochleistungsanschluss 1 x 12V-2X6 Hilfsstromanschluss <p>Speicherbezogen</p> <ul style="list-style-type: none"> 6 x M.2 Steckplätze (Key M) 4 x SATA 6 Gb/s Anschlüsse

(Fortsetzung auf der nächsten Seite)

ROG MAXIMUS Z890 HERO BTF Spezifikationsübersicht

Interne E/A-Anschlüsse	USB 1 x USB 20 Gb/s-Anschluss (unterstützt USB Typ-C) 1 x USB 10 Gb/s-Anschluss (unterstützt USB Typ-C) 2 x USB 5 Gb/s-Header unterstützen 4 zusätzliche USB 5 Gb/s-Anschlüsse 2 x USB 2.0 Header unterstützen zusätzliche 4 USB 2.0 Anschlüsse Sonstiges 3 x Ansteuerbare (Gen2) Header 1 x PCIe-Moduswechsel-Schalter 1 x FlexKey-Taste 1 x Frontblenden-Audio-Header (F_AUDIO) 1 x 10-1-poliger Frontblenden-System-Header 1 x Starttaste 1 x Header für thermische Sensoren 1 x Thunderbolt™ (USB 4)-Header
Sonderfunktionen	Extreme OC Kit - FlexKey-Taste - Starttaste Extreme Engine Digi+ - 10K Schwarz-Metallic Kondensatoren - MicroFine Legierungsdrossel ASUS Q-Design - M.2 Q-Riegel - M.2 Q-Release - M.2 Q-Slide - Q-Release Slim (mit PCIe SafeSlot) - Q-Antenne - Q-Code - Q-Connector - Q-Dashboard - Q-LED (CPU [rot], DRAM [gelb], VGA [weiß], Boot-Gerät [gelb grün]) - Q-Slot ASUS Thermal Solution - Rückplatte des M.2 Kühlkörpers - M.2 Kühlkörper - Metallrückplatte - VRM-Kühlkörperdesign

(Fortsetzung auf der nächsten Seite)

ROG MAXIMUS Z890 HERO BTF Spezifikationsübersicht

Sonderfunktionen	ASUS EZ Do-It-Yourself <ul style="list-style-type: none">- Rückplatte- BIOS-Flashback™-Taste- CMOS-Löschen-Taste- Hebelschutz des CPU-Sockels- ProCool II- Vormontierte E/A-Blende- SafeSlot- SafeDIMM Aura Sync <ul style="list-style-type: none">- Ansteuerbare (Gen2) Header ROG M.2 PowerBoost
Softwarefunktionen	Exklusive ROG-Software <ul style="list-style-type: none">- ROG CPU-Z- Dolby Atmos- Polymo Lighting II- Internet Security (1 Jahr Vollversion) Exklusive ASUS-Software <p>Armoury Crate</p> <ul style="list-style-type: none">- AIDA64 Extreme (1 Jahr Vollversion)- Aura Creator- Aura Sync- Fan Xpert 4 (mit AI Cooling II)- GameFirst- Strom sparen- Hwinfo <p>ASUS AI Advisor</p> <p>ASUS DriverHub</p> <p>ASUS GlideX</p> <p>Thunderbolt™ Share</p> <p>TurboV Core</p> <p>Adobe Creative Cloud (Kostenlose Probeversion)</p> <p>WinRAR (40 Tage kostenlose Probeversion)</p> UEFI BIOS <p>NPU Boost</p> <p>AI-Übertaktung Anleitung</p> <p>ASUS EZ Do-It-Yourself</p> <ul style="list-style-type: none">- ASUS CrashFree BIOS 3- ASUS EZ Flash- ASUS UEFI BIOS EZ Modus- ASUS MyHotkey <p>FlexKey</p>

(Fortsetzung auf der nächsten Seite)

ROG MAXIMUS Z890 HERO BTF Spezifikationsübersicht

BIOS	256 Mb Flash ROM, UEFI AMI BIOS
BIOS CAP-Dateiname	ROG MAXIMUS Z890 HERO BTF: A5632.cap
Handhabbarkeit	WOL für PME
Betriebssystem	Windows 11 (22H2 und höher)
Formfaktor	ATX Formfaktor 12 Zoll x 9,6 Zoll (30,5 cm x 24,4 cm)

HINWEIS: Spezifikationen können sich ohne vorherige Ankündigung ändern. Schauen Sie bitte auf der ASUS Webseite nach den neuesten Spezifikationen.

Verpackungsinhalt

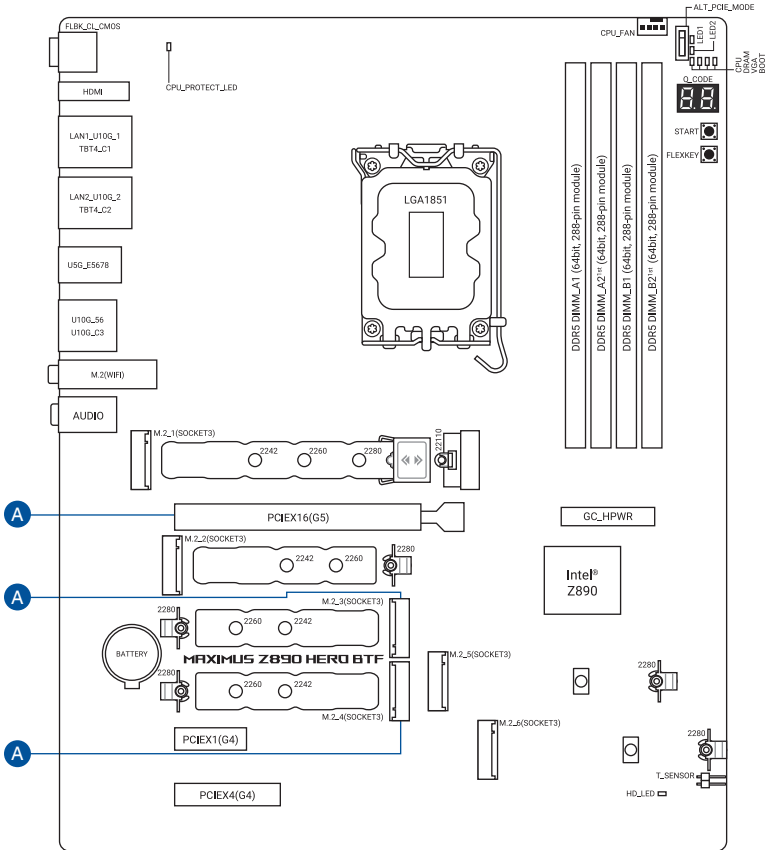
Stellen Sie sicher, dass Ihr Motherboard-Paket die folgenden Artikel enthält.

Motherboard	1 x ROG MAXIMUS Z890 HERO BTF Motherboard
Kabel	1 x ARGB RGB-Verlängerungskabel 4 x SATA 6 Gb/s Kabel
Zusätzliches Kühlset	1 x DDR5-Lüfterhalterung 1 x Wärmeleitpad für M.2 22110
Sonstiges	1 x ASUS WLAN-Q-Antenne 1 x Q-Connector 3 x M.2 Q-Slide-Pakete 1 x ROG-Aufkleber 6 x M.2 Gummistückpakete 1 x ROG Dankeskarte 1 x ROG Flaschenöffner
Installationsdatenträger	1 x USB-Laufwerk mit Dienstprogrammen und Treibern
Dokumentation	1 x Schnellstartanleitung

HINWEIS:

- Sollten o.g. Artikel beschädigt oder nicht vorhanden sein, wenden Sie sich bitte an Ihren Händler.
- Zubehör, das nicht in der obigen Lieferumfangsliste aufgeführt ist, muss separat erworben werden und ist nicht im Motherboard-Paket enthalten.

Anschlüsse mit gemeinsam genutzter Bandbreite



Konfiguration		1	2	3	4
A	PCIEX16 (G5)	x16	x8	x8	x8
	M.2_3	-	x4	-	x4
	M.2_4	-	-	x4	x4

Produkteinführung

1.1 Bevor Sie beginnen

Beachten Sie bitte vor dem Installieren der Motherboard-Komponenten oder dem Ändern von Motherboard-Einstellungen folgende Vorsichtsmaßnahmen.

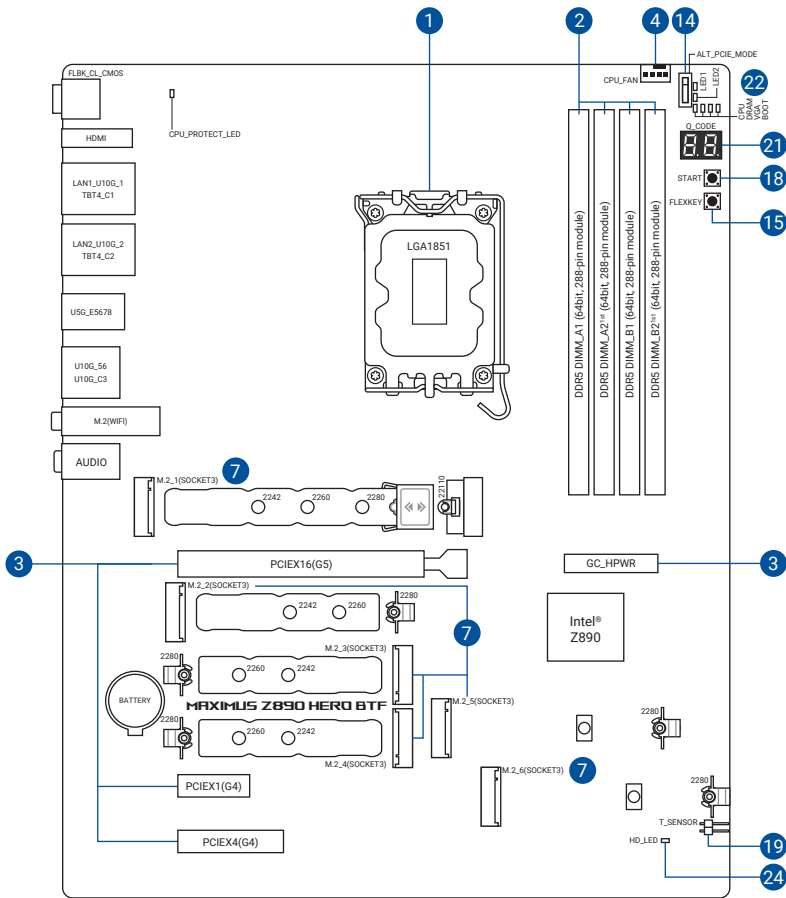
ACHTUNG!

- Ziehen Sie das Netzkabel aus der Steckdose heraus, bevor Sie eine Komponente anfassen.
- Tragen Sie vor dem Anfassen von Komponenten eine geerdete Manschette, oder berühren Sie einen geerdeten Gegenstand bzw. einen Metallgegenstand wie z.B. das Netzteilgehäuse, damit die Komponenten nicht durch statische Elektrizität beschädigt werden.
- Halten Sie Komponenten an den Rändern fest, damit Sie die ICs darauf nicht berühren.
- Legen Sie eine deinstallierte Komponente immer auf eine geerdete Antistatik-Unterlage oder in die Originalverpackung der Komponente.
- Vor dem Installieren oder Ausbau einer Komponente muss die Stromversorgung ausgeschaltet oder das Netzkabel aus der Steckdose gezogen sein. Nichtbeachtung kann zu schweren Schäden am Motherboard, Peripheriegeräten oder Komponenten führen.

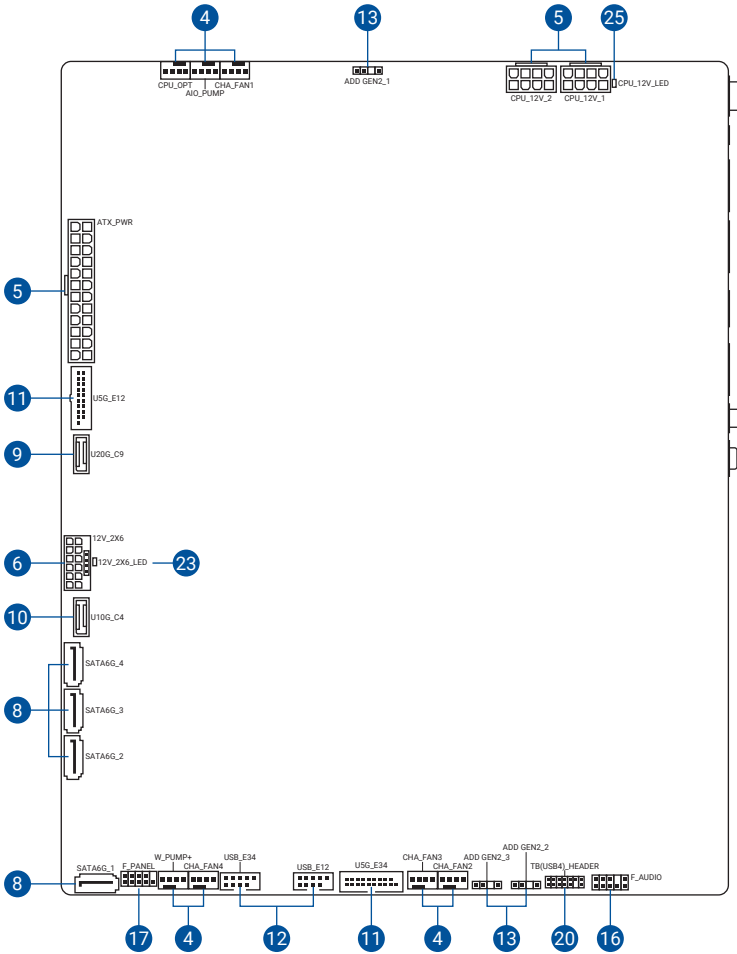
HINWEIS: Die Definitionen der Pins in diesem Kapitel dienen lediglich der Veranschaulichung. Die Namen der Pins hängen von der Position des jeweiligen Headers/Jumpers/Anschlusses ab.

1.2 Motherboard-Layout

Oberseite



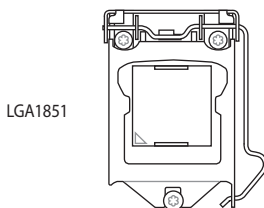
Unterseite



Ausstattungsinhalt	
1.	CPU-Sockel
2.	DIMM-Steckplätze
3.	Erweiterungssteckplätze
4.	Lüfter- und Pumpen-Header
5.	Stromanschlüsse
6.	GC_HPWR Stromanschlüsse
7.	M.2-Steckplatz
8.	SATA 6GB/s Anschluss
9.	USB 20 Gb/s-Typ-C Frontblendenanschluss
10.	USB 10 Gb/s-Typ-C Frontblendenanschluss
11.	USB 5 Gb/s-Header
12.	USB 2.0-Header
13.	Ansteuerbarer (Gen2) Header
14.	PCIe-Moduswechsel-Schalter
15.	FlexKey-Taste
16.	Frontblenden-Audio-Header
17.	Frontblenden-System-Header
18.	Starttaste
19.	Thermischer Sensor-Header
20.	Thunderbolt™ (USB 4)-Header
21.	Q-Code LED
22.	Q-LEDs
23.	LEDs für GC_HPWR Stromstecker
24.	Speichergeräteaktivitäts-LED
25.	LED für 8-poligen CPU-Stromstecker

1. CPU-Sockel

Das Motherboard ist mit einem LGA1851-Sockel für Intel Core™ Ultra Prozessoren (Serie 2) ausgestattet.

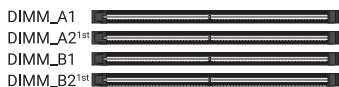


ACHTUNG!

- Bewahren Sie die Abdeckung nach der Installation des Motherboards auf. ASUS wird die Return Merchandise Authorization (RMA)-Anfragen nur bearbeiten, wenn das Motherboard mit der Abdeckung auf dem CPU-Sockel kommt.
 - Die Garantie des Produkts deckt keine Schäden an Sockelpolen, die durch unsachgemäße Installation, Entfernung der CPU oder falsche Platzierung/Verlieren/falsches Entfernen der PnP-Abdeckung entstanden sind.
-

2. DIMM-Steckplätze

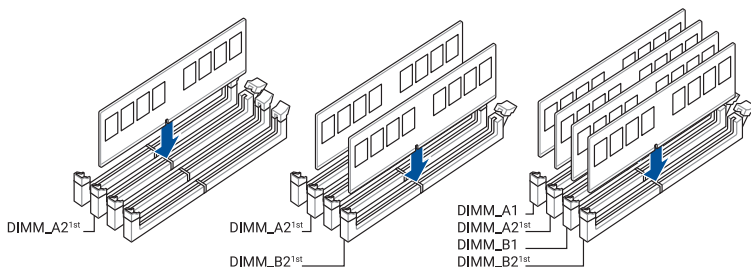
Das Motherboard ist mit Dual Inline Memory Module (DIMM)-Steckplätzen für DDR5 (Double Data Rate 5)-Speichermodule ausgestattet.



ACHTUNG! Ein DDR5-Speichermodul ist anders gekerbt als DDR-, DDR2-, DDR3- oder DDR4-Module. Installieren Sie KEIN DDR-, DDR2-, DDR3- oder DDR4-Speichermodul auf einen DDR5-Steckplatz.

HINWEIS: *DRAM-Installationserkennungsfunktion:* Sobald das Motherboard an die Stromversorgung angeschlossen wurde, zeigt die DRAM-LED an, ob die Speichermodule in der empfohlenen Speicherkonfiguration in den Steckplätzen installiert wurden und ob sie richtig in den Speichersteckplätzen sitzen. Nachdem das Motherboard aktiviert wurde, zeigt die DRAM-LED wieder die ursprüngliche Fehlerprüfung an, unabhängig vom LED-Status vor der Motherboard-Aktivierung.

Empfohlene Speicherkonfigurationen



Speicherkonfigurationen

Sie können nicht-ECC, ungepufferte, getaktete ungepufferte DIMM (CUDIMM) DDR5-DIMMs in den DIMM-Steckplätzen installieren.

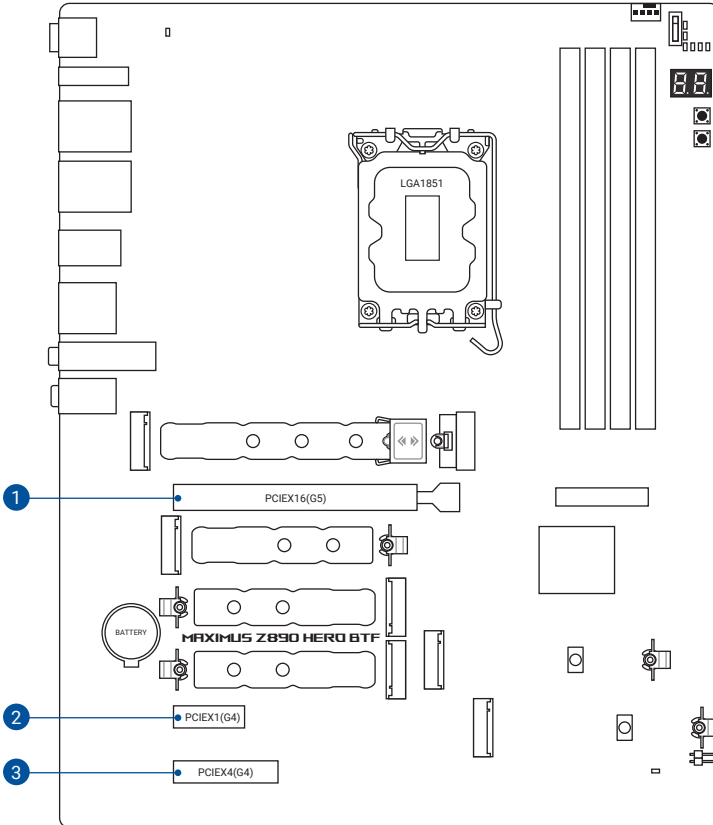
HINWEIS:

- Die Standard-Betriebsfrequenz ist abhängig von seiner Serial Presence Detect (SPD), welche das Standardverfahren für den Zugriff auf Informationen von einem Speichermodul ist. Im Ausgangszustand können einige Speichermodule für Übertaktung mit einer niedrigeren Frequenz arbeiten als der Hersteller angegeben hat.
 - Die Speichermodule benötigen evtl. bei der Übertaktung und bei der Nutzung unter voller Speicherlast ein besseres Speicherkühlsystem, um die Systemstabilität zu gewährleisten.
 - Installieren Sie immer DIMMs mit der selben CAS-Latenz. Für eine optimale Kompatibilität empfehlen wir Ihnen, Arbeitsspeichermodule der gleichen Version oder Datencode (D/C), von dem selben Anbieter, zu installieren. Fragen Sie Ihren Händler, um die richtigen Speichermodule zu erhalten.
 - Besuchen Sie die ASUS-Website für die aktuellste QVL (Qualified Vendors List - Liste qualifizierter Händler).
-

3. Erweiterungssteckplätze

ACHTUNG! Trennen Sie das Stromkabel, bevor Sie Erweiterungskarten hinzufügen oder entfernen. Andernfalls können Sie sich verletzen und die Motherboard-Komponenten beschädigen.

HINWEIS: Um eine PCIe-Erweiterungskarte zu installieren, lesen Sie bitte das **Motherboard Installationshandbuch** auf der ASUS-Support-Seite.



HINWEIS: Wenn der M.2_3 oder M.2_4 aktiviert ist, wird der PCIEX16 (G5) nur bei x8 ausgeführt.

In der folgenden Tabelle finden Sie die Konfiguration der Einstellungen für die PCIe-Verzweigung und M.2.

Einstellungen für die PCIe-Verzweigung und M.2 bei PCIe x16 Steckplätzen für die PCIe 5.0 M.2-Karte

Steckplatzbeschreibung		Anzahl der identifizierbaren Intel M.2 SSDs (Stück)	
		Situation für die PCIe 5.0 M.2-Karte	
		Situation 1	Situation 2
1	PCIEX16 (G5)	3 (x8+x4+x4)	1 (x8)
-	M.2_3	-	1 (x4)
-	M.2_4	-	1 (x4)

HINWEIS:

- Die Hyper M.2 X16-Serie Karte muss separat erworben werden.
 - Zusätzliche Einstellungen für die PCIe-Verzweigung und M.2 in der RAID-Funktion werden auch unterstützt, wenn eine Hyper M.2 x16-Serie Karte installiert ist.
 - Weitere Informationen zur PCIe-Verzweigung finden Sie auf der Support-Webseite unter <https://www.asus.com/support/FAQ/1037507/>.
 - Passen Sie die PCIe-Verzweigung in den BIOS-Einstellungen an.
 - Aktivieren Sie die Hyper M.2 X16-Serie Karte in den BIOS-Einstellungen.
 - Die RAID-Erstellung mit der Hyper M.2 X16-Serie Karte ist auf maximal 10 SSDs beschränkt.
-

Verwendung des Q-Release Slim PCIe-Steckplatzes

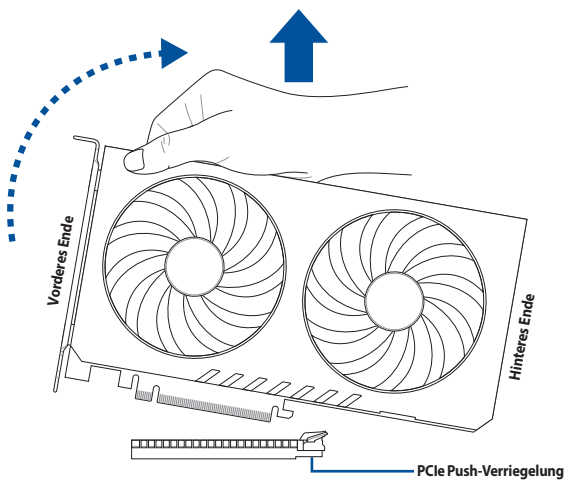
Die PCIe Steckplätze auf diesem Motherboard verfügen über die Q-Release-Slim-Funktion, mit der Sie eine in diesem PCIe Steckplatz installierte Erweiterungskarte einfach entfernen können, auch wenn die PCIe Push-Verriegelung durch die Erweiterungskarte, wie eine Grafikkarte, blockiert wird. Sie können eine Erweiterungskarte auch entfernen, indem Sie die PCIe Push-Verriegelung nach unten drücken.

So geben Sie eine Erweiterungskarte in einem Q-Release Slim PCIe-Steckplatz frei:

Ziehen Sie das vordere Ende der Erweiterungskarte nach oben. Dies sollte die Erweiterungskarte aus dem Q-Release Slim PCIe-Steckplatz lösen, sodass Sie die Karte aus dem Steckplatz entfernen können.

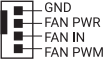
HINWEIS: Die untere Abbildung dient nur zur Veranschaulichung. Das Motherboard und der Q-Release Slim PCIe-Steckplatz können sich je nach Modell unterscheiden, aber die Schritte zur Verwendung des Q-Release Slim PCIe-Steckplatzes bleiben gleich.

ACHTUNG! Versuchen Sie nicht, die Erweiterungskarte zu entfernen, indem Sie das hintere Ende der Karte nach oben ziehen, ohne vorher die PCIe Push-Verriegelung nach unten gedrückt zu haben. Wenn dies mit übermäßiger Kraft getan wird, kann es zu Beschädigungen am Motherboard kommen.



4. Lüfter- und Pumpen-Header

Die Lüfter- und Pumpen-Header ermöglichen Ihnen, Lüfter oder Pumpen zur Kühlung des Systems zu verbinden.

CPU_FAN	CHA_FAN1	
CPU_OPT	CHA_FAN2	
AIO_PUMP	CHA_FAN3	
W_PUMP+	CHA_FAN4	

ACHTUNG!

- Vergessen Sie NICHT, die Lüfterkabel mit den Lüfter-Headern zu verbinden. Eine unzureichende Belüftung innerhalb des Systems kann die Motherboard-Komponenten beschädigen. Dies sind keine Jumper! Stecken Sie keine Jumper-Kappen auf die Lüfter-Header!
- Stellen Sie sicher, dass das Kabel vollständig in den Header eingesteckt ist.

WICHTIG! Verbinden Sie bei Wasserkühlungssystemen den Pumpenanschluss mit dem **W_PUMP+**- oder **AIO_PUMP**-Header.

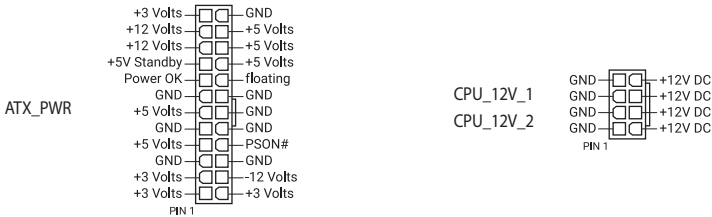
HINWEIS:

- Wenn Sie einen einzelnen CPU-Lüfter anschließen, können Sie ihn entweder mit dem **CPU_FAN**- oder dem **CPU_OPT**-Header verbinden.
- Wenn Sie zwei CPU-Lüfter anschließen, stellen Sie sicher, dass die Lüfter mit dem **CPU_FAN**- und dem **CPU_OPT**-Header verbunden werden. Achten Sie darauf, dass es sich bei beiden Lüftern um dieselbe Marke und dasselbe Modell handelt.
- Die Unterstützung der **W_PUMP+** Funktion hängt vom Wasserkühlungssystem ab.

Header	Max. Stromstärke	Max. Leistung	Standard-geschwindigkeit	Gemeinsame Steuerung
CPU_FAN	1A	12W	Q-Fan-gesteuert	A
CPU_OPT	1A	12W	Q-Fan-gesteuert	A
CHA_FAN1	1A	12W	Q-Fan-gesteuert	-
CHA_FAN2	1A	12W	Q-Fan-gesteuert	-
CHA_FAN3	1A	12W	Q-Fan-gesteuert	-
CHA_FAN4	1A	12W	Q-Fan-gesteuert	-
AIO_PUMP	1A	12W	Volle Geschwindigkeit	-
W_PUMP+	3A	36W	Volle Geschwindigkeit	-

5. Stromanschlüsse

Diese Stromanschlüsse ermöglichen Ihnen, Ihr Motherboard mit einem Netzteil zu verbinden. Die Stromversorgungsstecker passen nur in einer Richtung. Finden Sie die richtige Ausrichtung und drücken Sie die Stromversorgungsstecker fest nach unten, bis sie vollständig eingesteckt sind.



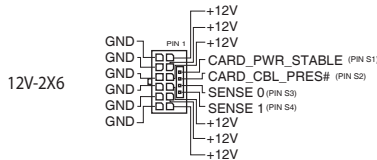
ACHTUNG! Stellen Sie sicher, dass Sie den 8-poligen Stromstecker oder beide 8-poligen Stromstecker anschließen.

HINWEIS:

- Wir empfehlen Ihnen, ein Netzteil mit höherer Ausgangsleistung zu verwenden, wenn Sie ein System mit vielen stromverbrauchenden Geräten konfigurieren. Das System wird möglicherweise instabil oder kann nicht booten, wenn die Stromversorgung nicht ausreicht.
- Wenn Sie zwei oder mehrere High-End PCI-Express x16-Karten benutzen möchten, empfehlen wir die Verwendung eines Netzteils mit 900 W~1200 W Leistung oder höher, um die Systemstabilität zu gewährleisten.
- Netzteil Eingang: AC 100~240V, 6A/3A, 50/60Hz.

6. GC_HPWR Stromanschlüsse

Über diese Stromanschlüsse können Sie ein Netzteil mit Ihrem Motherboard verbinden, um eine PCIe Grafikkarte mit Hochleistungsanschluss über den GC_HPWR Stromausgabesteckplatz mit Strom zu versorgen. Die Stromversorgungsstecker passen nur in einer Richtung. Finden Sie die richtige Ausrichtung und drücken Sie die Stromversorgungsstecker fest nach unten, bis sie vollständig eingesteckt sind.

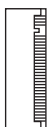


ACHTUNG! Ein PCIe_8PIN-auf-12V-2X6-Adapterkabel wird für dieses Motherboard nicht unterstützt.

7. M.2-Steckplatz

Der M.2-Steckplatz ermöglicht Ihnen, M.2-Geräte zu installieren, z. B. M.2 SSD-Module.

M.2_1 (SOCKEL3)
M.2_2 (SOCKEL3)
M.2_3 (SOCKEL3)
M.2_4 (SOCKEL3)
M.2_5 (SOCKEL3)
M.2_6 (SOCKEL3)



HINWEIS:

- **Intel Core™ Ultra Prozessoren (Serie 2):**

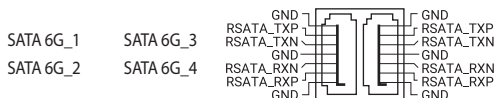
- M.2_1 Steckplatz (Key M), Typ 2242/2260/2280/22110 (unterstützt PCIe 5.0 x4 Modus)
- M.2_2 Steckplatz (Key M), Typ 2242/2260/2280 (unterstützt PCIe 4.0 x4 Modus)
- M.2_3 Steckplatz (Key M), Typ 2242/2260/2280 (unterstützt PCIe 5.0 x4 Modus)
- M.2_4 Steckplatz (Key M), Typ 2242/2260/2280 (unterstützt PCIe 5.0 x4 Modus)

- **Intel Z890 Chipsatz:**

- M.2_5 Steckplatz (Key M), Typ 2280 (unterstützt PCIe 4.0 x4 Modus)
- M.2_6 Steckplatz (Key M), Typ 2280 (unterstützt PCIe 4.0 x4 Modus)
- Wenn der M.2_3 oder M.2_4 aktiviert ist, wird der PCIe16 (G5) nur bei x8 ausgeführt.
- Die Intel Rapid Storage Technologie unterstützt PCIe RAID 0/1/5/10 und SATA RAID 0/1/5/10. Der M.2 Steckplatz von der CPU unterstützt nur RAID 0/1/5.

8. SATA 6GB/s Anschluss

Der SATA 6 Gb/s Anschluss ermöglicht Ihnen, SATA-Geräte, wie optische Laufwerke und Festplatten über ein SATA-Kabel anzuschließen.

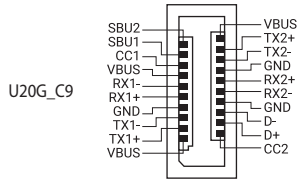


HINWEIS:

- Falls Sie SATA-Speichergeräte in den **SATA6G_1-4**-Anschlüssen installiert haben, können Sie RAID-Konfigurationen mit der Intel Rapid Storage Technologie über den integrierten Intel Z890-Chipsatz erstellen.
- Um ein SATA-Gerät zu installieren, lesen Sie bitte das **Motherboard Installationshandbuch** auf der ASUS-Support-Seite.
- Bevor Sie ein RAID-Set erstellen, lesen Sie die **RAID Konfigurationsanleitung**. Sie können die **RAID Konfigurationsanleitung** von der ASUS-Support-Seite herunterladen.

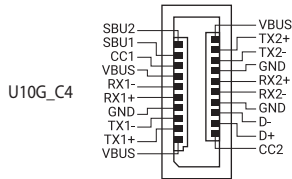
9. USB 20 Gb/s-Typ-C Frontblendenanschluss

Der USB 20 Gb/s-Typ-C-Anschluss ermöglicht es Ihnen, ein USB 20 Gb/s-Typ-C-Modul für einen zusätzlichen USB 20 Gb/s-Anschluss an der Frontblende zu verbinden. Der USB 20 Gb/s-Typ-C-Anschluss bietet Datenübertragungsgeschwindigkeiten bis zu 20 Gb/s.



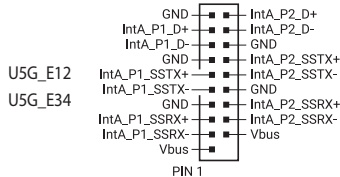
10. USB 10 Gb/s-Typ-C Frontblendenanschluss

Der USB 10 Gb/s-Typ-C-Anschluss ermöglicht es Ihnen, ein USB 10 Gb/s-Typ-C-Modul für einen zusätzlichen USB 10 Gb/s-Typ-C-Anschluss an der Frontblende zu verbinden. Der USB 10 Gb/s-Typ-C-Anschluss bietet Datenübertragungsgeschwindigkeiten bis zu 10 Gb/s.



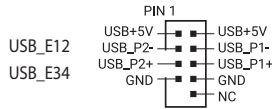
11. USB 5 Gb/s-Header

Der USB 5 Gb/s-Header ermöglicht es Ihnen, ein USB 5 Gb/s-Modul für zusätzliche USB 5 Gb/s-Anschlüsse zu verbinden. Der USB 5 Gb/s-Header bietet Datenübertragungsgeschwindigkeiten bis zu 5 Gb/s.



12. USB 2.0-Header

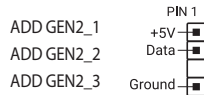
Der USB 2.0-Header ermöglicht es Ihnen, ein USB-Modul für zusätzliche USB 2.0-Anschlüsse zu verbinden. Der USB 2.0-Header bietet Datenübertragungsgeschwindigkeiten bis zu 480 Mb/s.



ACHTUNG! Verbinden Sie niemals ein 1394-Kabel mit den USB-Anschlüssen. Sonst wird das Motherboard beschädigt!

13. Ansteuerbarer (Gen2) Header

Der ansteuerbare (Gen2) Header ermöglicht Ihnen, einzeln ansteuerbare RGB (ARGB) WS2812B LED-Leisten oder WS2812B-basierte LED-Leisten zu verbinden.



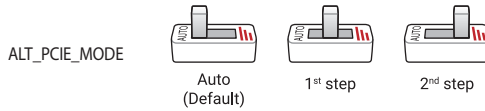
ACHTUNG! Vor dem Installieren oder Ausbau einer Komponente muss die Stromversorgung ausgeschaltet oder das Netzkabel aus der Steckdose gezogen sein. Nichtbeachtung kann zu schweren Schäden am Motherboard, Peripheriegeräten oder Komponenten führen.

HINWEIS:

- Der ansteuerbare (Gen2) Header unterstützt ansteuerbare RGB LED-Leisten (5V/Data/Ground) mit einer maximalen Leistung von 3 A (5 V). Außerdem kann der ansteuerbare Header auf diesem Board bis zu 120 LEDs pro Header im (Gen1)-Modus oder zusammen maximal 500 LEDs im (Gen2)-Modus bedienen.
 - Die tatsächliche Beleuchtung und Farbe variieren je nach LED-Leiste.
 - Falls Ihre LED-Leiste nicht aufleuchtet, überprüfen Sie, ob die ansteuerbare RGB LED-Leiste in der richtigen Ausrichtung verbunden ist und ob der 5 V Anschluss mit dem 5 V Header auf dem Motherboard richtig justiert wurde.
 - Die ansteuerbare RGB LED-Leiste leuchtet nur, wenn das System eingeschaltet ist.
-

14. PCIe-Moduswechsel-Schalter

Mit dem PCIe-Moduswechsel-Schalter können Sie das von der CPU ankommende PCIe-Signal für den PCIe-Steckplatz zwischen Gen4 oder Gen3 umschalten.



HINWEIS:

- Wenn der PCIe-Moduswechsel-Schalter auf **Auto** festgelegt ist, entspricht das PCIe-Signal von der CPU der Standardeinstellung.
- Wenn der PCIe-Moduswechsel-Schalter auf **1st step** festgelegt ist, entspricht das PCIe-Signal von der CPU Gen4, und LED1 leuchtet grün.
- Wenn der PCIe-Moduswechsel-Schalter auf **2nd step** festgelegt ist, entspricht das PCIe-Signal von der CPU Gen3, und LED2 leuchtet gelb.
- Die LEDs in der Nähe zeigen den aktuell ausgewählten PCIe-Modus an.

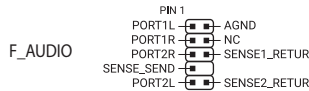
15. FlexKey-Taste (Reset)

Drücken Sie die FlexKey-Taste, um das System neu zu starten. Sie können die Taste auch konfigurieren und ihr eine Schnellzugriffsfunktion zuweisen, z. B. das Aktivieren von Safe Boot oder das Ein- oder Ausschalten der Aura-Beleuchtung.



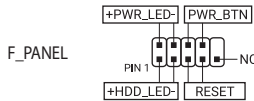
16. Frontblenden-Audio-Header

Der Fronttafel-Audio-Header ist für ein am Gehäuse befestigtes Frontblenden-Audio-E/A-Modul, das HD Audiostandard unterstützt. Verbinden Sie das eine Ende des Frontblenden-Audio-E/A-Modul-Kabels mit diesem Header.



17. Frontblenden-System-Header

Der Frontblenden-System-Header unterstützt mehrere Funktionen für am Gehäuse befestigte Geräte.



- **Systembetriebs-LED-Header (+PWR_LED)**

Der 2-polige Header ermöglicht Ihnen, die Systembetriebs-LED zu verbinden. Die Systembetriebs-LED leuchtet, wenn das System an eine Stromquelle angeschlossen ist oder wenn Sie das System einschalten. Sie blinkt, wenn sich das System im Ruhezustand befindet.

- **Header für Speichergeräteaktivitäts-LED (+HDD_LED)**

Der 2-polige Header ermöglicht Ihnen, die Speichergeräteaktivitäts-LED zu verbinden. Die Aktivitäts-LED des Speichergeräts leuchtet oder blinkt, wenn Daten vom Speichergerät oder der Zusatzkarte des Speichergeräts gelesen oder auf diese geschrieben werden.

- **Header für die Ein-/Austaste / Soft-Off-Taste (PWR_BTN)**

Der 3-1-polige Header ermöglicht Ihnen, die Ein-/Austaste für das System zu verbinden. Drücken Sie die Ein-/Austaste, um das System einzuschalten oder in den Ruhezustand oder Soft-Off-Modus zu versetzen (je nach den Einstellungen des Betriebssystems).

- **Header für die Reset-Taste (RESET)**

Der 2-polige Header ermöglicht Ihnen, die am Gehäuse befestigte Reset-Taste zu verbinden. Drücken Sie die Reset-Taste, um das System neu zu starten.

18. Starttaste

Drücken Sie die Starttaste, um das System einzuschalten oder in den Ruhezustand oder Soft-Off-Modus zu versetzen (je nach den Einstellungen des Betriebssystems).

STARTEN



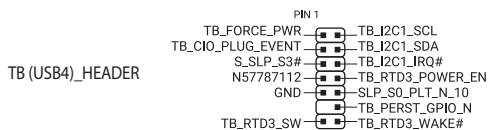
19. Thermischer Sensor-Header

Der Header für thermische Sensoren ermöglicht Ihnen, einen Sensor zur Überwachung der Temperatur der Geräte und der kritischen Komponenten im Inneren des Motherboards zu verbinden. Schließen Sie den thermischen Sensor an und platzieren Sie ihn am Gerät oder an der Komponente des Motherboards, um die Temperatur zu messen.



20. Thunderbolt™ (USB 4)-Header

Der Thunderbolt™ (USB 4)-Header ermöglicht Ihnen, eine Zusatzkarte zu verbinden, die von der Intel Thunderbolt™ Technologie oder USB 4-Funktion unterstützt wird.



HINWEIS: Bitte besuchen Sie die offizielle Webseite Ihrer gekauften Zusatzkarte für weitere Details zur Kompatibilität.

WICHTIG! Die Zusatzkarte kann nur verwendet werden, wenn sie im PCIe4 (G4) Steckplatz installiert ist. Stellen Sie sicher, dass Ihre Zusatzkarte in den PCIe4 (G4) Steckplatz installiert wird.

21. Q-Code LED

Der Q-Code-LED bietet Ihnen einen 2-stelligen Fehlercode, der den Systemstatus anzeigt.



HINWEIS:

- Die Q-Code LEDs zeigen die wahrscheinlichste Ursache des Fehlers und somit den Ausgangspunkt für die Problembehandlung an. Die tatsächliche Ursache kann sich jedoch von Fall zu Fall unterscheiden.
 - Entnehmen Sie bitte der Q-Code-Tabelle im **Anhang** weitere Einzelheiten.
-

22. Q-LEDs

Die Q-LEDs prüfen Schlüsselkomponenten (CPU, DRAM, VGA und Systemstartgeräte) während des Motherboard-Startvorgangs. Wenn ein Fehler gefunden wird, leuchtet die LED der kritischen Komponente, bis das Problem gelöst ist.

CPU (ROT)	■
DRAM (GELB)	■
VGA (WEISS)	□
BOOT (GELB GRÜN)	■

HINWEIS:

- Die Q-LEDs zeigen die wahrscheinlichste Ursache des Fehlers und somit den Ausgangspunkt für die Problembehandlung an. Die tatsächliche Ursache kann sich jedoch von Fall zu Fall unterscheiden.
 - *DRAM-Installationserkennungsfunktion:* Sobald das Motherboard an die Stromversorgung angeschlossen wurde, zeigt die DRAM-LED an, ob die Speichermodule in der empfohlenen Speicherkonfiguration in den Steckplätzen installiert wurden und ob sie richtig in den Speichersteckplätzen sitzen. Nachdem das Motherboard aktiviert wurde, zeigt die DRAM-LED wieder die ursprüngliche Fehlerprüfung an, unabhängig vom LED-Status vor der Motherboard-Aktivierung.
-

23. LEDs für GC_HPWR Stromstecker

Die LEDs für GC_HPWR Stromstecker zeigen den Verbindungsstatus der GC_HPWR Stromanschlüsse an.

12V-2X6_LED □

HINWEIS: Die LEDs für GC_HPWR Stromstecker werden nur ausgeführt, wenn eine PCIe Grafikkarte mit Hochleistungsanschluss installiert ist. Die LEDs für GC_HPWR Stromstecker leuchten nicht, wenn eine Standard-Grafikkarte oder keine Grafikkarte installiert ist.

24. Speichergeräteaktivitäts-LED

Die Aktivitäts-LED des Speichergeräts leuchtet oder blinkt, wenn Daten vom Speichergerät oder der Zusatzkarte des Speichergeräts gelesen oder auf diese geschrieben werden.

HD_LED □

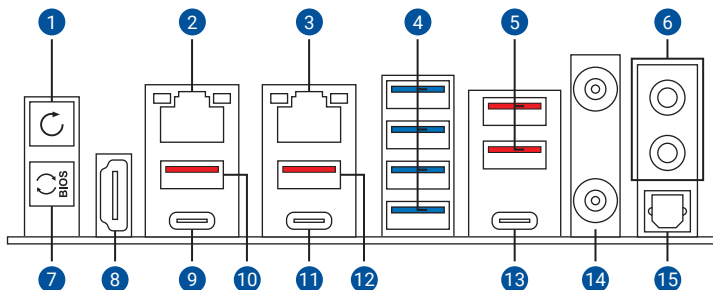
25. LED für 8-poligen CPU-Stromstecker

Die LED für den 8-poligen CPU-Stromstecker leuchtet, um anzuzeigen, dass der 8-polige CPU-Stromstecker nicht angeschlossen ist.

CPU_12V_LED □

1.3 Rücktafel- und Audio-Anschlüsse des Motherboards

1.3.1 Hintere E/A-Anschlüsse



Rücktafelanschlüsse

- | | |
|-----|--|
| 1. | CMOS Löschen-Schalter (CLR_CMOS). Drücken Sie diese Taste, um die BIOS-Setupinformationen zu löschen, wenn das System wegen Übertaktung hängt. |
| 2. | Intel 2,5 Gb Ethernet-Anschluss* |
| 3. | Realtek 5 Gb Ethernet-Anschluss* |
| 4. | USB 5 Gb/s-Typ-A-Anschlüsse E5, E6, E7 und E8 (blau) |
| 5. | USB 10 Gb/s-Typ-A-Anschlüsse 5 und 6 (rot) |
| 6. | Vergoldete Audio-Buchsen** |
| 7. | BIOS-Flashback™-Taste |
| 8. | HDMI®-Anschluss |
| 9. | Thunderbolt™ 4 USB Typ-C-Anschluss C1 |
| 10. | USB 10 Gb/s-Typ-A-Anschluss 1 (rot) |
| 11. | Thunderbolt™ 4 USB Typ-C-Anschluss C2 |
| 12. | USB 10 Gb/s-Typ-A-Anschluss 2 (rot) |
| 13. | USB 10 Gb/s-Typ-C-Anschluss C3 |
| 14. | WLAN-Modul |
| 15. | Optischer S/PDIF-Ausgang |

* und **: Beziehen Sie sich auf die Tabellen in den Abschnitten über die LAN-Anschluss-LEDs und Audio E/A-Anschlüsse.

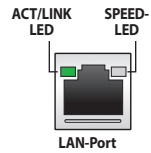
HINWEIS: Wir empfehlen dringend, dass Sie Ihre Geräte mit Anschlüssen mit identischer Datenübertragungsrate verbinden. Verbinden Sie beispielsweise für eine schnellere Datenübertragung und bessere Leistung Ihre USB 5 Gb/s-Geräte mit den USB 5 Gb/s-Anschlüssen.

1.3.2 LAN-Anschluss-LEDs

LED-Anzeige des Realtek 5 Gb Ethernet-Anschlusses

Aktivitäts-/Verbindungs-LED	
Status	Beschreibung
AUS	Nicht verbunden
GRÜN	Verbunden
BLINKEND	Datenaktivität

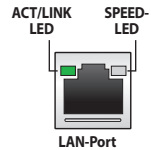
Geschwindigkeits-LED	
Status	Beschreibung
AUS	Nicht verbunden
GRÜN	5 Gb/s-Verbindung
ORANGE	2,5 Gb/s- / 1 Gb/s- / 100 Mb/s- / 10 Mb/s- Verbindung



LED-Anzeige des Intel 2,5 Gb Ethernet-Anchlusses

Aktivitäts-/Verbindungs-LED	
Status	Beschreibung
AUS	Nicht verbunden
GRÜN	Verbunden
BLINKEND	Datenaktivität

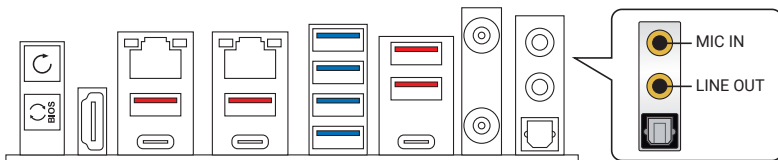
Geschwindigkeits-LED	
Status	Beschreibung
AUS	Nicht verbunden
AUS	100 Mb/s- / 10 Mb/s- Verbindung
GRÜN	2,5 Gb/s-Verbindung
ORANGE	1 Gb/s-Verbindung



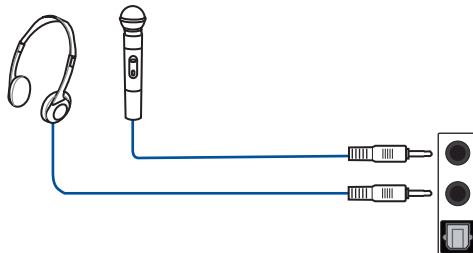
1.3.3 Audio E/A-Anschlüsse

Audio 2-, 4-, 5.1- oder 7.1-Kanalkonfiguration

Anschluss	2-Kanal	4-Kanal	5.1-Kanal	7.1-Kanal
Rückseite				
LINE OUT	Frontlautsprecher	Frontlautsprecher	Frontlautsprecher	Frontlautsprecher
MIKROFON- EINGANG	-	-	Mitte/Subwoofer	Mitte/Subwoofer
Frontseite				
KOPFHÖRER (hellgrün)	-	-	-	Seitenlautsprecher
MIKROFON- EINGANG (rosa)	-	Rücklautsprecher	Rücklautsprecher	Rücklautsprecher

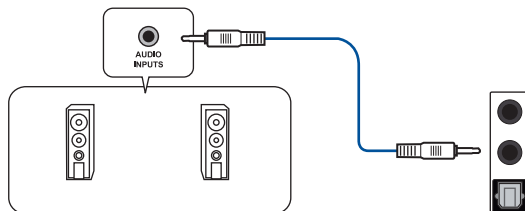


Anschluss eines Kopfhörers und Mikrofons

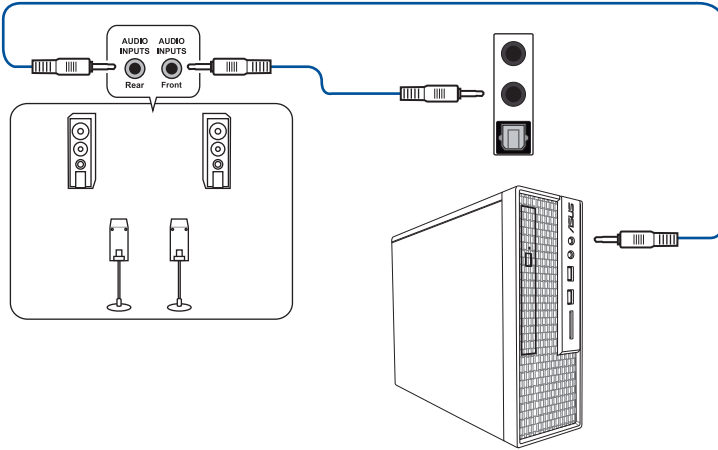


HINWEIS: Der LINE-OUT-Anschluss auf der Rückseite unterstützt keinen Raumklang. Wenn Raumklang unterstützt werden soll, stellen Sie sicher, dass Sie Ihr Audioausgabegerät mit dem Audioanschluss auf der Frontseite Ihres Gehäuses verbinden bzw. ein Audiogerät mit USB-Schnittstelle verwenden.

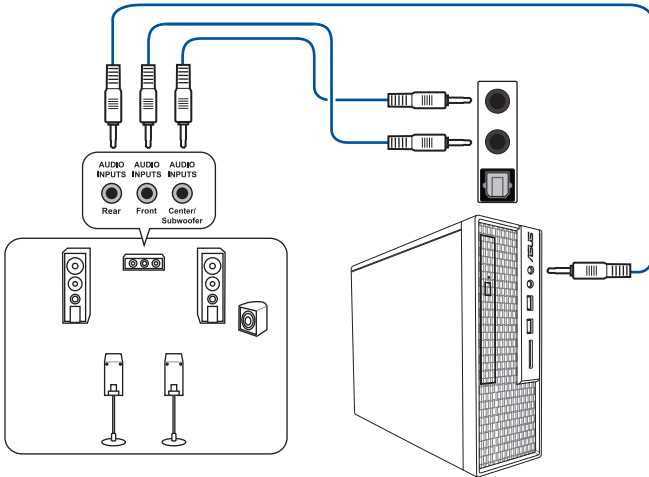
Anschluss von 2-Kanal-Lautsprechern



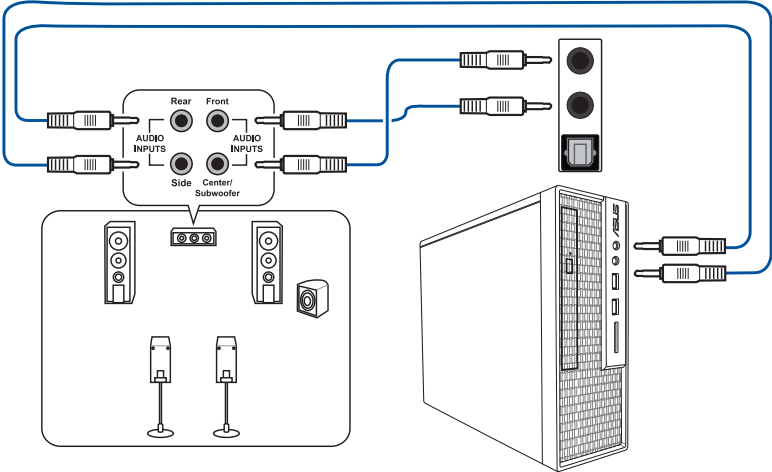
Anschluss von 4-Kanal-Lautsprechern



Anschluss von 5.1-Kanal Lautsprechern



Anschluss von 7.1-Kanal Lautsprechern



Grundlegende Einrichtung

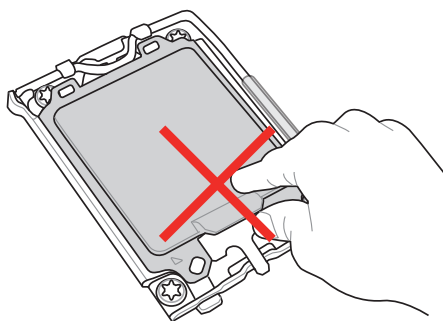
HINWEIS: Die Installationsabbildungen in diesem Abschnitt dienen lediglich der Veranschaulichung. Das Motherboard-Layout kann je nach Modellen variieren, aber die Installationsschritte sind die gleichen.

2.1 CPU-Installation

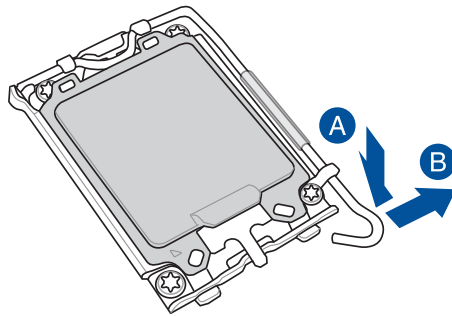
ACHTUNG!

- Stellen Sie sicher, dass Sie nur die richtige CPU für LGA1851 Sockel installieren. Installieren Sie KEINESFALLS eine für LGA1155, LGA1156, LGA1151, LGA1200 und LGA1700 Sockel entworfene CPU auf dem LGA1851 Sockel.
 - Die CPU passt nur in einer Richtung hinein. Wenden Sie KEINE Gewalt an beim Einstecken der CPU in den Sockel, um ein Verbiegen der Kontakte am Sockel und eine Beschädigung der CPU zu vermeiden.
 - Stellen Sie sicher, dass alle Netzleitungen ausgesteckt sind, bevor Sie die CPU installieren.
 - Stellen Sie nach dem Kauf des Motherboards sicher, dass sich die PnP-Abdeckung auf dem Sockel befindet und die Sockelpole nicht verbogen sind. Kontaktieren Sie sofort Ihren Händler, wenn die PnP-Abdeckung fehlt oder wenn Sie irgendwelche Schäden an der PnP-Abdeckung / Sockel / Motherboard-Komponenten sehen. ASUS wird die Reparaturkosten nur übernehmen, wenn die Schäden durch die Lieferung entstanden sind.
-

WICHTIG! Bringen Sie nach der Installation der CPU einen Kühlkörper oder AIO-Kühler an. Bitte lesen Sie das **Motherboard Installationshandbuch** auf der ASUS-Support-Webseite oder das Benutzerhandbuch des Kühlkörpers/AIO-Kühlers für die Schritte zur Installation des Kühlkörpers/AIO-Kühlers.

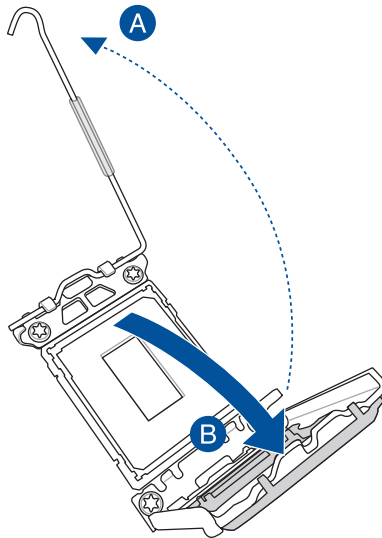


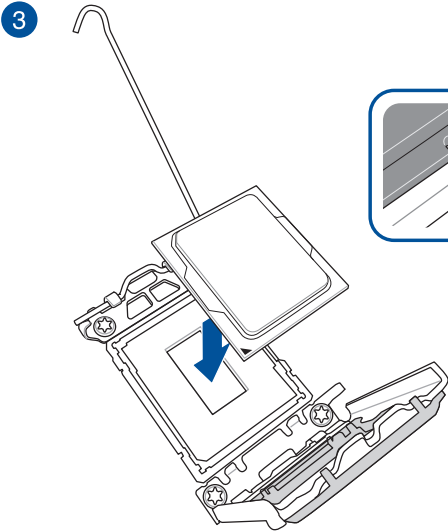
1



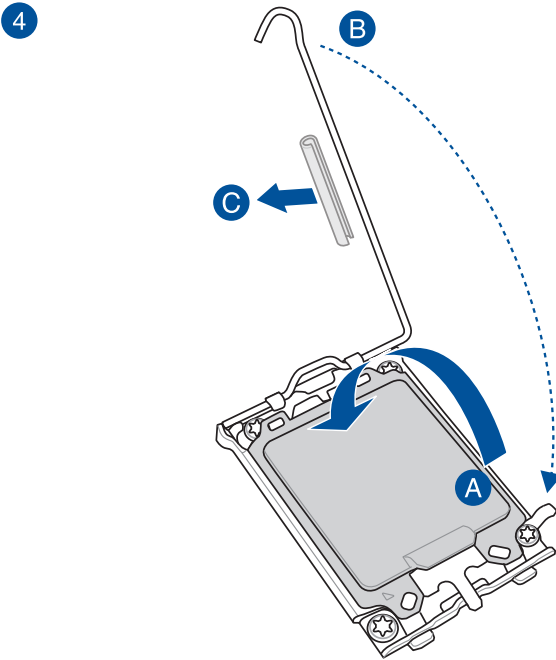
ACHTUNG! Seien Sie vorsichtig beim Anheben des Befestigungshebels. Achten Sie darauf, den Befestigungshebel beim Lösen noch festzuhalten. Ein Loslassen des Befestigungshebels unmittelbar nach dem Lösen kann dazu führen, dass der Befestigungshebel zurückfedert und Ihr Motherboard beschädigt wird.

2



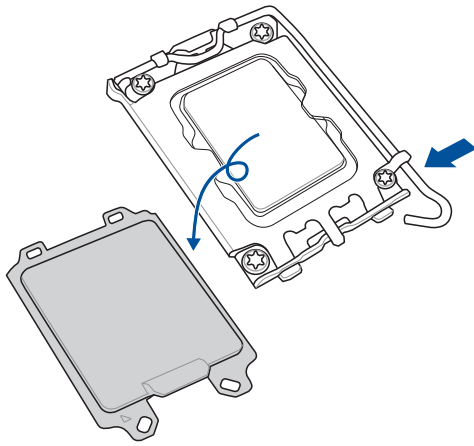


WICHTIG! Stellen Sie sicher, dass die Einkerbungen der CPU richtig an den Nasen des CPU-Sockels ausgerichtet sind und die Dreiecksmarkierung der CPU an derselben Ecke ausgerichtet ist, an der sich die Dreiecksmarkierung des Sockels befindet.



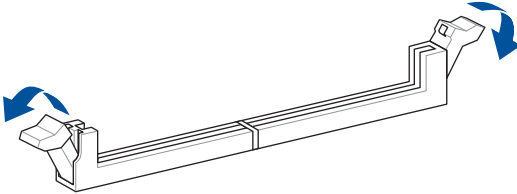
ACHTUNG! Stellen Sie sicher, dass Sie den Hebelschutz des CPU-Sockels an der Hebelverriegelung entfernen, bevor Sie die Hebelverriegelung unter der Haltelasche verschließen. Andernfalls kann Ihr System bei der Installation des Kühlsystems beschädigt werden.

5

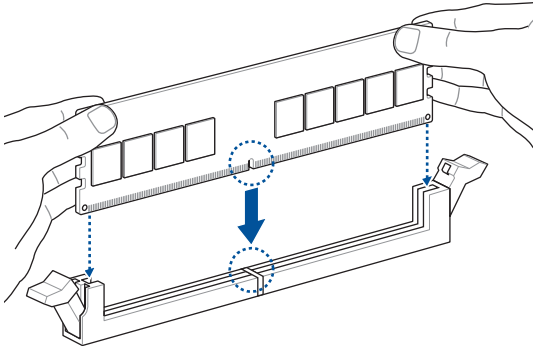


2.2 DIMM-Installation

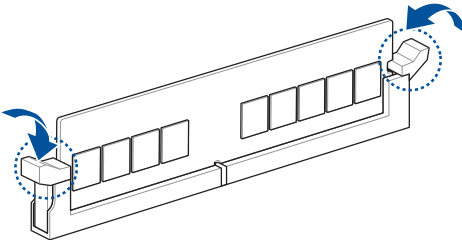
1



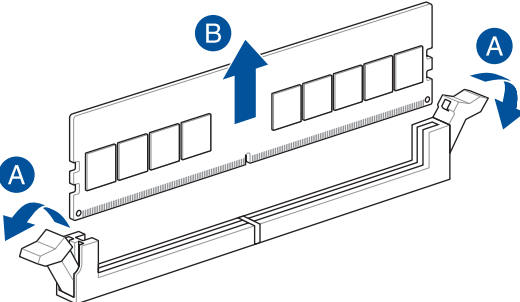
2



3



DIMM-Entfernung

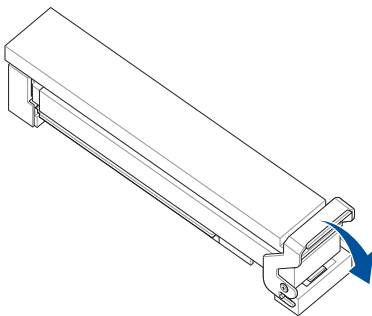


2.3 Installation des M.2 Moduls

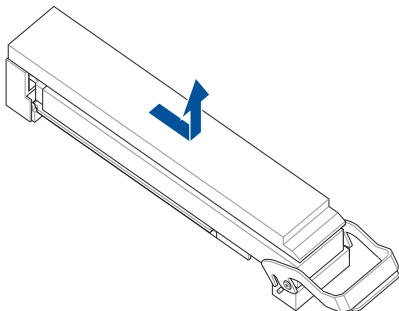
HINWEIS:

- Die Abbildungen zeigen nur die Installationsschritte für bestimmte M.2 Steckplätze. Die Schritte sind für die anderen M.2 Steckplätze gleich.
 - Verwenden Sie zum Entfernen oder Einsetzen der in diesem Abschnitt genannten Schrauben oder Schraubensockel einen Kreuzschlitzschraubendreher.
 - Falls das Wärmeleitpad am M.2 Kühlkörper beschädigt wird, empfehlen wir, es durch das mitgelieferte Wärmeleitpad oder ein Wärmeleitpad mit einer Dicke von 1,25 mm zu ersetzen.
 - Der unterstützte M.2-Typ variiert je nach Motherboard.
-

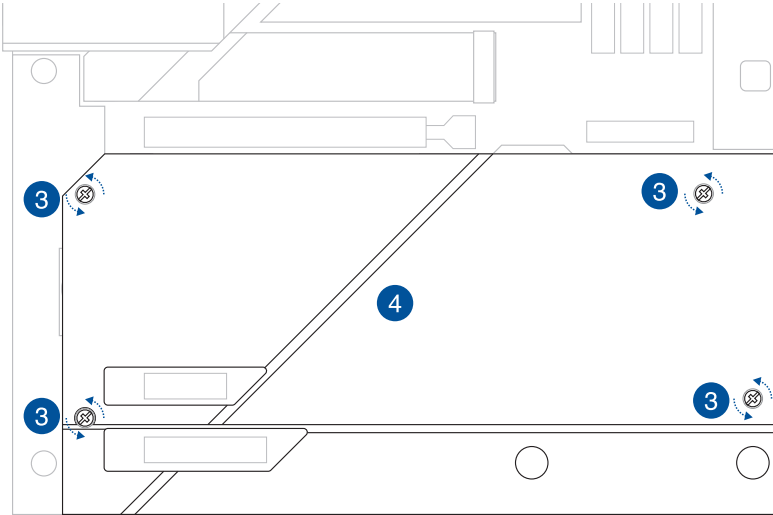
1. Klappen Sie die Verriegelung am M.2 Q-Release nach unten, um den Kühlkörper freizugeben.



2. Ziehen Sie den Kühlkörper leicht nach außen in Richtung des Halters, heben Sie den Kühlkörper dann an und entfernen Sie ihn.



3. Lösen Sie die Schrauben der anderen M.2 Kühlkörper.
4. Heben Sie die Kühlkörper an und entfernen Sie sie.

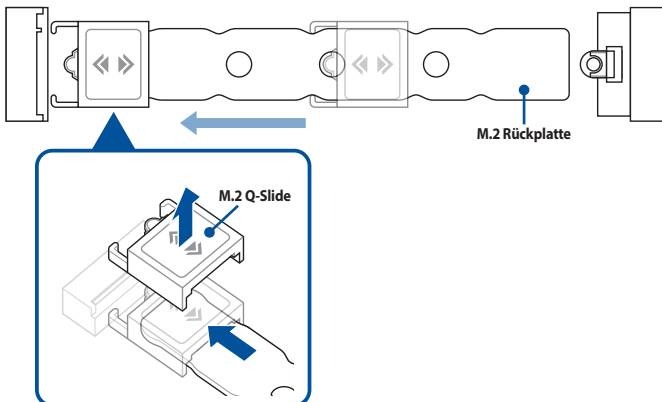


5. Installieren Sie Ihr M.2 Modul im M.2 Steckplatz. Die Schritte können bei den verschiedenen M.2 Steckplätzen unterschiedlich sein. Bitte geben Sie auf die verschiedenen Installationsschritte unten acht:

Installieren eines 22110 M.2 Moduls in einem M.2 Steckplatz mit Rückplatte der 22110-Länge oder eines 2280 M.2 Moduls in einem M.2 Steckplatz mit Rückplatte der 2280-Länge

- A. (optional) Entfernen Sie bei Bedarf den vorinstallierten M.2 Q-Slide, indem Sie ihn ganz in Richtung des M.2 Steckplatzes schieben und ihn dann von der M.2 Rückplatte abziehen.

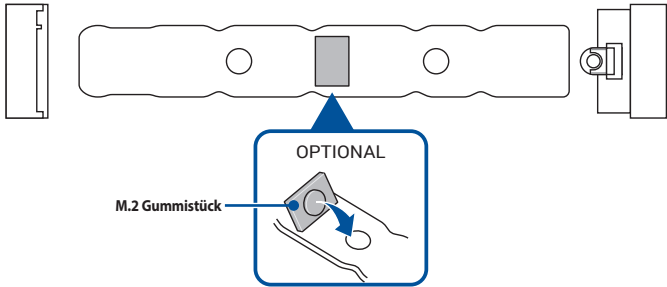
HINWEIS: Nur auf M.2 Rückplatten der 22110-Länge ist der M.2 Q-Slide vorinstalliert.



- B. (optional) Bringen Sie das mitgelieferte M.2 Gummistück an, falls Sie ein einseitiges M.2 Modul installieren. Bringen Sie NICHT das mitgelieferte M.2 Gummistück an, wenn Sie ein doppelseitiges M.2 Modul installieren.

HINWEIS:

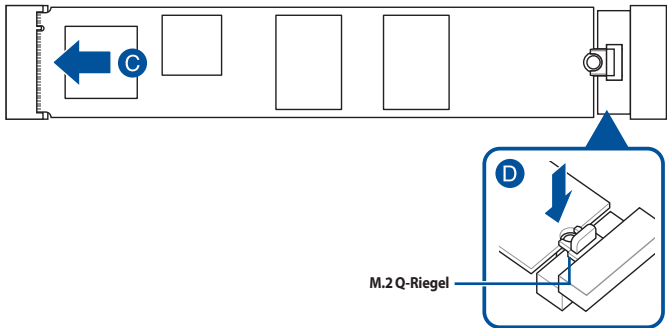
- Befolgen Sie diesen Schritt nur, wenn das M.2 Gummistück im Lieferumfang Ihres Motherboard-Pakets enthalten ist.
- Bringen Sie das mitgelieferte M.2 Gummistück am Schraubenloch der 2260 M.2-Länge an.



- C. Installieren Sie Ihr M.2 Modul im M.2 Steckplatz.

WICHTIG! Stellen Sie sicher, dass Ihr M.2 Modul nicht behindert wird, wenn Sie es im M.2 Steckplatz installieren.

- D. Drücken Sie das M.2 Modul nach unten, bis es mithilfe des M.2 Q-Riegels befestigt ist.



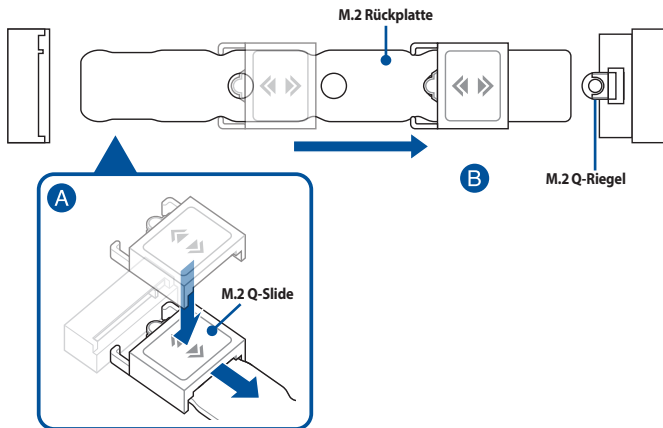
Installieren eines 2280/2260/2242 M.2 Moduls in einem M.2 Steckplatz mit M.2 Rückplatte der 22110-Länge oder eines 2260/2242 M.2 Moduls in einem M.2 Steckplatz mit M.2 Rückplatte der 2280-Länge

- A. (optional) Bringen Sie bei Bedarf den mitgelieferten M.2 Q-Slide an, indem Sie ihn am Ende der M.2 Rückplatte in der Nähe des M.2 Steckplatzes befestigen und ihn dann entlang der M.2 Rückplatte in Richtung des M.2 Q-Riegels schieben.

HINWEIS: Befolgen Sie diesen Schritt nur, wenn:

- der M.2 Q-Slide im Lieferumfang Ihres Motherboard-Pakets enthalten ist.
- der M.2 Q-Slide nicht auf der M.2 Rückplatte vorinstalliert ist.

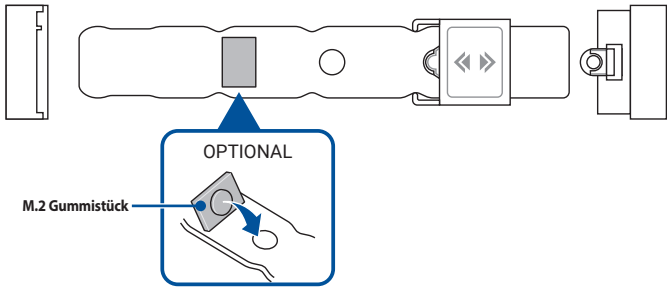
- B. Schieben Sie den M.2-Q-Slide zum Schraubenloch der passenden M.2-Länge, in dem Sie Ihr M.2 Modul installieren möchten.



- C. (optional) Bringen Sie das mitgelieferte M.2 Gummistück an, falls Sie ein einseitiges M.2 Modul installieren. Bringen Sie NICHT das mitgelieferte M.2 Gummistück an, wenn Sie ein doppelseitiges M.2 Modul installieren.

HINWEIS:

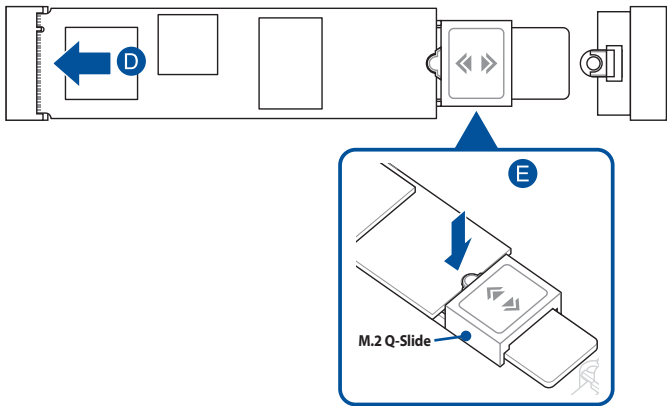
- Befolgen Sie diesen Schritt nur, wenn:
 - a. ein M.2 Modul der 2280- oder 2260-Länge installiert wird und
 - b. das M.2 Gummistück im Lieferumfang Ihres Motherboard-Pakets enthalten ist.
- Bringen Sie das mitgelieferte M.2 Gummistück folgendermaßen an:
 - a. Am Schraubenloch der 2260 M.2-Länge bei der Installation eines M.2 Moduls der 2280-Länge.
 - b. Am Schraubenloch der 2242 M.2-Länge bei der Installation eines M.2 Moduls der 2260-Länge.



- D. Installieren Sie Ihr M.2 Modul im M.2 Steckplatz.

WICHTIG! Stellen Sie sicher, dass Ihr M.2 Modul nicht behindert wird, wenn Sie es im M.2 Steckplatz installieren.

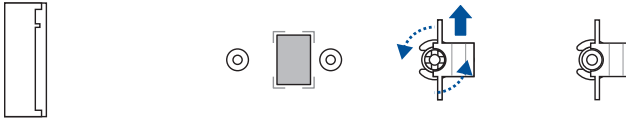
- E. Drücken Sie das M.2 Modul am M.2 Q-Slide nach unten, bis das M.2 Modul einrastet und durch den M.2 Q-Slide befestigt wird.



Installieren eines M.2 Moduls in einem M.2 Steckplatz ohne M.2 Rückplatte

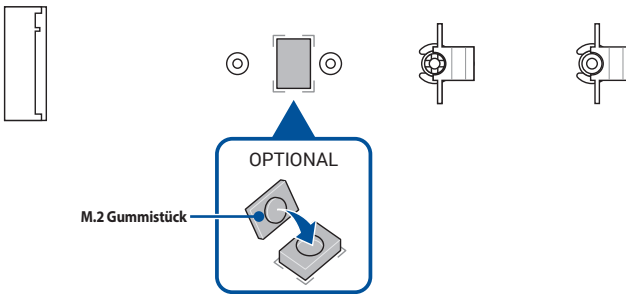
- A. (optional) Entfernen Sie bei Bedarf die vorinstallierte lösbare M.2 Q-Riegel-Schraube am Schraubenloch der 2280-Länge.

HINWEIS: Befolgen Sie diesen Schritt nur, wenn eine lösbare M.2 Q-Riegel-Schraube am Schraubenloch der 2280-Länge vorinstalliert ist und entfernt werden kann.



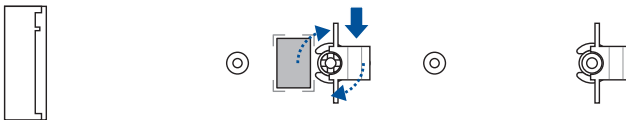
- B. (optional) Bringen Sie das mitgelieferte M.2 Gummistück an, falls Sie ein einseitiges M.2 Modul installieren. Bringen Sie NICHT das mitgelieferte M.2 Gummistück an, wenn Sie ein doppelseitiges M.2 Modul installieren. Das vorinstallierte Gummistück ist mit doppelseitigen M.2 Modulen kompatibel.

HINWEIS: Befolgen Sie diesen Schritt nur, wenn Sie ein M.2 Modul der 22110- oder 2280-Länge installieren und wenn das M.2 Gummistück im Lieferumfang Ihres Motherboard-Pakets enthalten ist.



- C. (optional) Installieren Sie den M.2 Q-Riegel am Schraubenloch der passenden M.2-Länge, in dem Sie Ihr M.2 Modul installieren möchten.

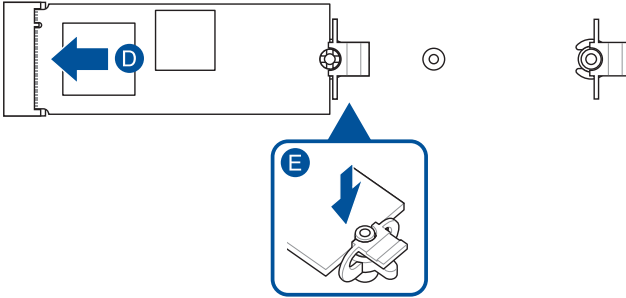
HINWEIS: Sie können die mitgelieferte M.2 Q-Riegel-Schraube oder die vorinstallierte lösbare M.2 Q-Riegel-Schraube verwenden.



D. Installieren Sie Ihr M.2 Modul im M.2 Steckplatz.

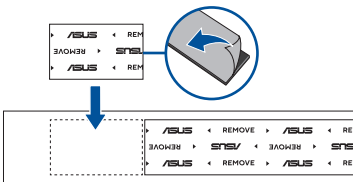
WICHTIG! Stellen Sie sicher, dass Ihr M.2 Modul nicht behindert wird, wenn Sie es im M.2 Steckplatz installieren.

E. Drücken Sie das M.2 Modul nach unten, bis es mithilfe des M.2 Q-Riegels befestigt ist.



6. (optional) Entfernen Sie die Schutzfolie von der einen Seite des mitgelieferten Wärmeleitpads für den Kühlkörper der 22110-Länge. Befestigen Sie das Wärmeleitpad dann an der dafür vorgesehene Stelle auf der Unterseite des Kühlkörpers der 22110-Länge.

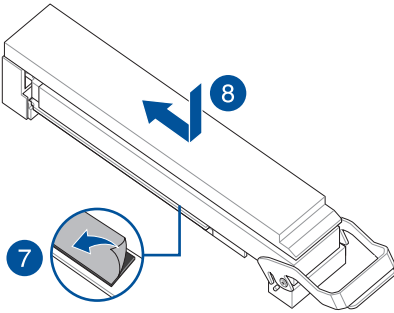
HINWEIS: Befolgen Sie diesen Schritt nur, wenn Sie einen Kühlkörper der 22110-Länge installieren und wenn das Wärmeleitpad für den Kühlkörper der 22110-Länge im Lieferumfang Ihres Motherboard-Pakets enthalten ist.



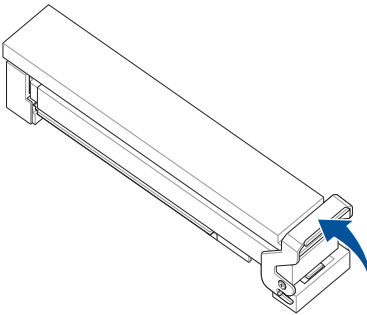
7. Entfernen Sie die Schutzfolie von den Wärmeleitpads auf der Unterseite des Kühlkörpers.

HINWEIS: Falls das Wärmeleitpad am M.2 Kühlkörper beschädigt wird, empfehlen wir, es durch das mitgelieferte Wärmeleitpad oder ein Wärmeleitpad mit einer Dicke von 1,25 mm zu ersetzen.

8. Schieben Sie den Kühlkörper so, dass er beim M.2 Steckplatz einrastet.



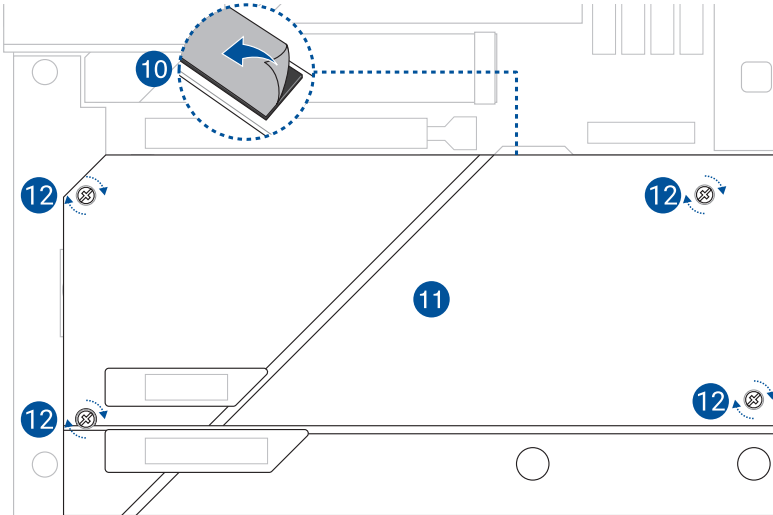
9. Klappen Sie die Verriegelung nach oben, um den Kühlkörper zu befestigen.



10. Entfernen Sie die Schutzfolie von den Wärmeleitpads auf der Unterseite der anderen Kühlkörper.

HINWEIS: Falls das Wärmeleitpad am M.2 Kühlkörper beschädigt wird, empfehlen wir, es durch das mitgelieferte Wärmeleitpad oder ein Wärmeleitpad mit einer Dicke von 1,25 mm zu ersetzen.

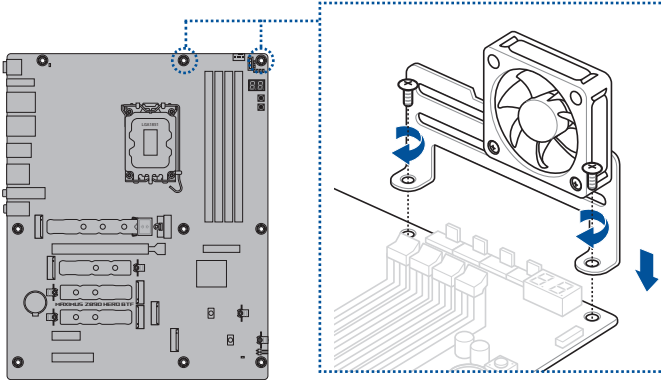
11. Setzen Sie die Kühlkörper ein.
12. Befestigen Sie die Kühlkörper mit den Schrauben für die Kühlkörper.



2.4 Zusätzliches Kühlset installieren

So installieren Sie die DDR5-Lüfterhalterung

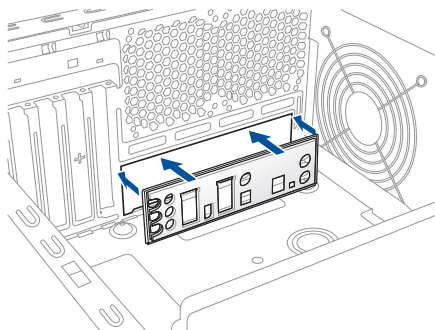
HINWEIS: Sie können einen 12 V (1 A, 12 W), 40 mm x 40 mm oder 50 mm x 50 mm oder 60 mm x 60 mm Lüfter in der Lüfterhalterung installieren, falls Sie zusätzliche Kühlung für Ihr Motherboard benötigen.



2.5 Motherboard Installation

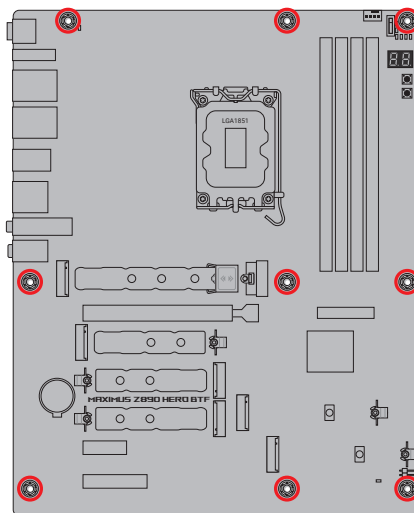
1. (bei bestimmten Modellen) Installieren Sie die mitgelieferte E/A-Blende in die Gehäuserückwand.

HINWEIS: Installieren Sie die E/A-Blende nur, falls Ihr Motherboard über keine vorinstallierte E/A-Blende verfügt.



2. Installieren Sie das Motherboard in das Gehäuse. Achten Sie hierbei darauf, dass die hinteren E/A-Anschlüsse genau auf die E/A-Blende in der Gehäuserückwand ausgerichtet sind.
3. Setzen Sie neun (9) Schrauben in die durch Kreise markierten Bohrlöcher ein, um das Motherboard im Gehäuse zu befestigen.

HINWEIS: Diese Anweisung enthält nur Referenzwerte. Bitte setzen Sie die Anzahl der Schrauben entsprechend Ihren Installationsgegebenheiten ein.



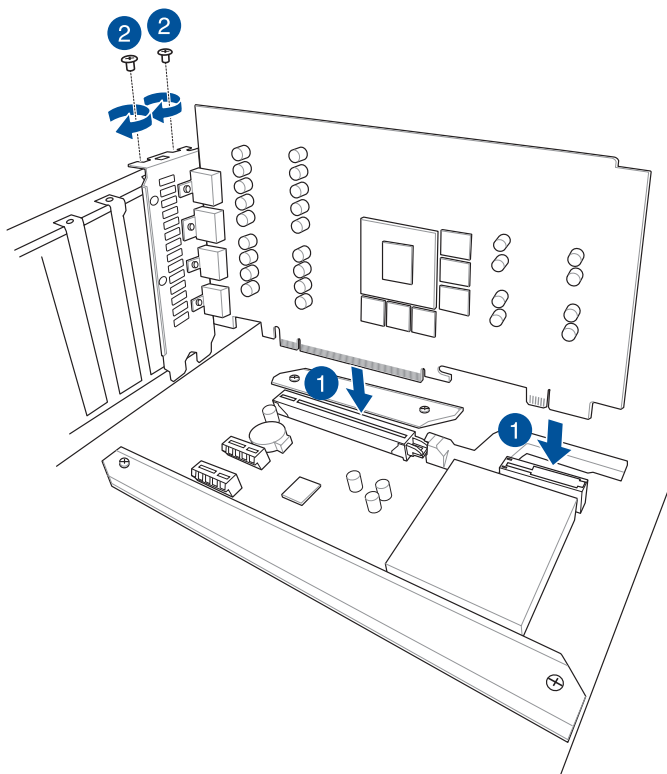
ACHTUNG! Ziehen Sie die Schrauben NICHT zu fest! Sonst wird das Motherboard beschädigt.

2.6 Erweiterungskarte installieren

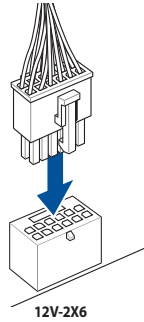
2.6.1 Installation von PCIe Grafikkarten mit Hochleistungsanschluss

HINWEIS: Die Abbildungen in diesem Abschnitt dienen lediglich der Veranschaulichung. Das Motherboard und die Grafikkarte können je nach Modell variieren, aber die Installationssschritte bleiben die gleichen.

1. Verbinden Sie die goldenen Kontakte der PCIe Grafikkarte mit Hochleistungsanschluss gleichzeitig mit dem PCIe X16-Steckplatz und mit dem GC_HPWR Stromausgabesteckplatz. Achten Sie darauf, dass die goldenen Kontakte vollständig mit den Steckplätzen verbunden sind.
2. Befestigen Sie die PCIe Grafikkarte mit Hochleistungsanschluss mit der entsprechenden Anzahl von Schrauben am Gehäuse.



3. Verbinden Sie das Netzteil mit dem 12V-2X6 Stromanschluss der GC_HPWR Stromanschlüsse des Motherboards.



ACHTUNG! Ein PCIe_8PIN-auf-12V-2X6-Adapterkabel wird für dieses Motherboard nicht unterstützt.

WICHTIG! Stellen Sie sicher, dass die Stromanschlüsse richtig mit den GC_HPWR Stromanschlüssen des Motherboards verbunden sind.

4. Überprüfen Sie die LEDs für GC_HPWR Stromstecker, um sicherzustellen, dass die GC_HPWR Stromanschlüsse richtig verbunden sind. In der folgenden Tabelle zu den LEDs finden Sie weitere Informationen zum Verbindungsstatus der GC_HPWR Stromanschlüsse.

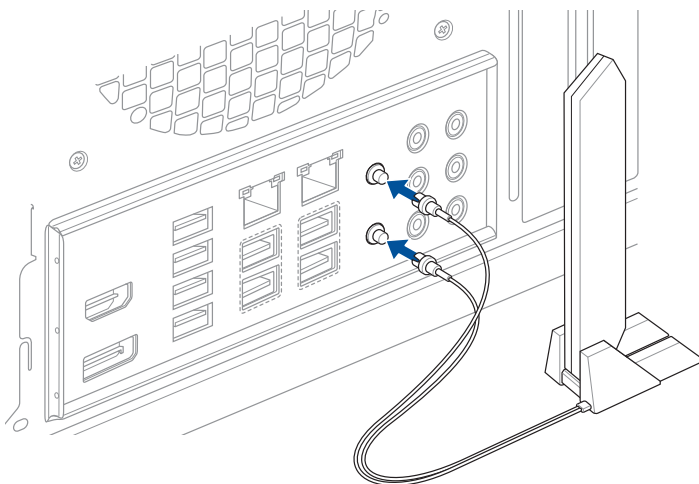
HINWEIS: Die LEDs für GC_HPWR Stromstecker werden nur ausgeführt, wenn eine PCIe Grafikkarte mit Hochleistungsanschluss installiert ist. Die LEDs für GC_HPWR Stromstecker leuchten nicht, wenn eine Standard-Grafikkarte oder keine Grafikkarte installiert ist.

Verbindungsstatus		Strom vorhanden, ausgeschaltet	Strom vorhanden, eingeschaltet
1	Der 12V-2X6-Stromanschluss des Motherboards ist nicht richtig verbunden.	Die 12V-2X6_LED leuchtet auf.	Die 12V-2X6_LED leuchtet weiterhin auf. Der 12V-2X6-Stromanschluss ist nicht richtig verbunden, und die Grafikkarte kann nicht aktiviert werden. Stellen Sie sicher, dass der Stromanschluss richtig verbunden ist.
2	Der 12V-2X6-Stromanschluss des Motherboards ist richtig verbunden.	Die 12V-2X6_LED ist ausgeschaltet.	Die 12V-2X6_LED bleibt ausgeschaltet, was anzeigt, dass die Grafikkarte normal aktiviert werden kann.

2.7 Installation der ASUS WLAN-Q-Antenne

ASUS WLAN-Q-Antenne installieren

Schließen Sie die mitgelieferte ASUS WLAN-Q-Antenne an die WLAN-Anschlüsse auf der Rückseite des Gehäuses an.



ACHTUNG!

- Achten Sie darauf, dass Sie den Antennenstecker fest in der Hand halten, wenn Sie ihn von den WLAN-Anschlüssen abziehen. Versuchen Sie nicht, den Antennenstecker von den WLAN-Anschlüssen abzulösen, indem Sie am Steckerkabel ziehen.
- Die Antenne kann nur in einem rechten Winkel (90°) ausgefahren werden. Verstellen Sie die Antenne nicht gewaltsam in einem Winkel von mehr als 90°, da dies zu Schäden an der ASUS WLAN-Q-Antenne führen kann.

WICHTIG!

- Stellen Sie sicher, dass die ASUS WLAN-Q-Antenne fest an den WLAN-Anschlüssen installiert ist.
- Stellen Sie sicher, dass sich die Antenne mindestens 20 cm entfernt von allen Personen befindet.

HINWEIS: Die obere Abbildung dient nur zu Ihrer Referenz. Das E/A-Anschluss-Layout kann je nach Modell variieren, aber die Installation der WLAN-Q-Antenne bleibt gleich für alle Modelle.

Verwenden der Funktionen der ASUS WLAN-Q-Antenne

Die ASUS WLAN-Q-Antenne verfügt über eine Vielzahl von WLAN-Funktionen. Weitere Informationen zu diesen Funktionen und deren Verwendung finden Sie unter dem Register **ASUS WiFi Q-Antenna (ASUS WLAN-Q-Antenne)** in Armoury Crate.

HINWEIS: Die Funktionen der ASUS WLAN-Q-Antenne in Armoury Crate werden nur von der mitgelieferten Antenne und dem WLAN-Modul unterstützt.

2.8 BIOS FlashBack™

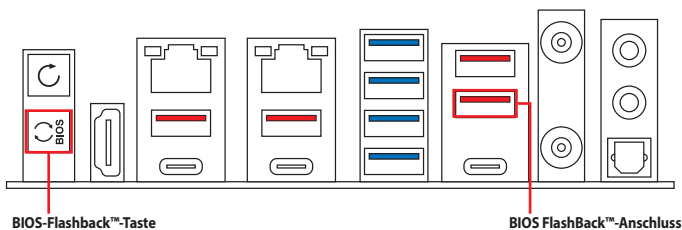
Mit BIOS Flashback™ können Sie das BIOS mühelos aktualisieren, ohne das vorhandene BIOS oder Betriebssystem aufzurufen.

So verwenden Sie BIOS Flashback™:

1. Besuchen Sie <https://www.asus.com/support/>, um die neueste BIOS-Version für dieses Motherboard herunterzuladen.
2. Starten Sie die Anwendung **BIOSRenamer.exe**, um die Datei automatisch umzubenennen, oder benennen Sie die Datei manuell in den BIOS CAP-Dateinamen um, der im Abschnitt **Spezifikationsübersicht** angegeben ist. Kopieren Sie sie dann auf Ihr USB-Speichergerät.

HINWEIS: Die Anwendung **BIOSRenamer.exe** ist zusammen mit Ihrer BIOS-Datei gepackt, wenn Sie eine BIOS-Datei für ein BIOS FlashBack™-kompatibles Motherboard herunterladen.

3. Verbinden Sie den 24-poligen Stromanschluss mit dem Motherboard und schalten Sie das Netzteil ein (das System muss nicht hochgefahren werden). Stecken Sie das USB-Speichergerät in den USB-Anschluss mit der BIOS-FlashBack™-Funktion.
4. Halten Sie die BIOS FlashBack™-Taste drei (3) Sekunden lang gedrückt, bis die BIOS FlashBack™-LED dreimal blinkt: Die BIOS FlashBack™-Funktion ist nun aktiv.



5. Warten Sie bis das Licht ausgeht, was bedeutet, dass die Aktualisierung des BIOS beendet ist.

HINWEIS: Für weitere BIOS-Update-Dienstprogramme im BIOS-Setup schauen Sie im Abschnitt **BIOS- und RAID-Unterstützung**.

ACHTUNG!

- Trennen Sie während der BIOS-Aktualisierung nicht das tragbare Laufwerk, die Stromversorgung, drücken Sie nicht die CMOS-Löschen-Taste und schließen Sie nicht den CLRTC-Header kurz, da der Vorgang sonst unterbrochen wird. Im Falle einer Unterbrechung folgen Sie bitte den empfohlenen Schritten noch einmal.
 - Falls die Anzeige für fünf Sekunden blinkt und danach dauerhaft leuchtet, bedeutet dies, dass die BIOS-Flashback™-Funktion nicht richtig ausgeführt wird. Dies kann durch unsachgemäße Installation des USB-Speichergeräts und den Dateinamen / Dateiformat-Fehler verursacht werden. In diesem Fall, starten Sie das System neu, um die Anzeige auszuschalten.
 - Die BIOS-Aktualisierung kann Risiken beinhalten. Wird das BIOS-Programm durch den Prozess beschädigt, so dass ein Systemstart nicht mehr möglich ist, nehmen Sie bitte Kontakt mit dem lokalen ASUS-Service-Zentrum auf.
-

2.9 Erstmaliges Starten

1. Bringen Sie nach Vervollständigen aller Anschlüsse die Abdeckung des Systemgehäuses wieder an.
2. Stellen Sie sicher, dass alle Schalter im ausgeschalteten Zustand sind.
3. Verbinden Sie das Netzkabel mit dem Netzanschluss an der Rückseite des Systemgehäuses.
4. Verbinden Sie das Netzkabel mit einer Steckdose, die einen Überspannungsschutz besitzt.
5. Schalten Sie die Geräte in folgender Reihenfolge ein:
 - a. Überwachen
 - b. Externe Speichergeräte (fangen Sie mit dem letzten Gerät in der Kette an)
 - c. Systemstromversorgung
6. Nach dem Einschalten leuchtet die Systembetriebs-LED auf dem vorderen Bedienfeld des Computers. Bei ATX-Stromversorgungen leuchtet die System-LED nach Betätigen des ATX-Stromschalters. Bei ATX-Stromversorgungen leuchtet die System-LED nach Betätigen des ATX-Stromschalters. Nachdem die System-LED aufleuchtet, leuchtet die Monitor-LED oder ändert sich die Farbe von Orange in Grün, wenn Ihr Monitor konform mit den "grünen" Standards ist oder eine "Strom-Standby"-Funktion besitzt.

Das System durchläuft jetzt Einschaltelbsttests (POST). Während die Tests ausgeführt werden, werden zusätzliche Meldungen auf dem Bildschirm angezeigt. Wird 30 Sekunden nach Einschalten des Systems nichts angezeigt, hat das System einen Einschaltelbsttest u.U. nicht bestanden. Prüfen Sie die Einstellungen und Anschlüsse der Jumper, oder bitten Sie Ihren Händler um Hilfe.

7. Halten Sie kurz nach dem Einschalten die Taste <Entf> gedrückt, um das BIOS-Setup-Programm aufzurufen. Folgen Sie den Anweisungen in Kapitel 3.

2.10 Ausschalten des Computers

Drücken Sie bei eingeschaltetem System den Ein-/Ausschalter kürzer als vier Sekunden, um das System je nach BIOS-Einstellung in den Ruhezustand oder Soft-Off-Modus zu versetzen. Drücken Sie den Ein-/Ausschalter länger als vier Sekunden, damit das System unabhängig von der BIOS-Einstellung in den Soft-Off-Modus versetzt wird.

BIOS- und RAID-Unterstützung

HINWEIS: Weitere Informationen zu BIOS- und RAID-Konfigurationen finden Sie in "Handbuch und Dokument" unter dem Register "Support" auf der Produktinformationsseite, oder Sie besuchen <https://www.asus.com/support>.

3.1 UEFI-BIOS kennenlernen

Im BIOS (Basic Input und Output System) sind die Einstellungen der System-Hardware, z.B. Datenträgerkonfiguration, Übertaktungseinstellungen, erweiterte Energieverwaltung und Boot-Gerätekonfiguration, die zum Systemstart benötigt werden, im Motherboard-CMOS gespeichert. Unter normalen Umständen eignen sich die Standard-BIOS-Einstellungen zur Erzielung optimaler Leistung. **Ändern Sie NICHT die Standard-BIOS-Einstellungen, ausgenommen unter folgenden Umständen:**

- Eine Fehlermeldung erscheint auf dem Bildschirm während des Systemstarts, die Sie auffordert, die BIOS-Einstellungen aufzurufen.
- Sie haben eine neue Systemkomponente installiert, die weitere BIOS-Einstellungen oder Aktualisierungen erfordert.

ACHTUNG! Ungeeignete BIOS-Einstellungen können Instabilität und Startfehler verursachen. **Wir empfehlen Ihnen dringend, die BIOS-Einstellungen nur unter Anleitung eines trainierten Servicemitarbeiters zu ändern.**

HINWEIS: Die BIOS-Einstellungen und Optionen können aufgrund verschiedener BIOS-Versionen variieren. Bitte beziehen Sie sich bei den Einstellungen und Optionen auf die aktuellste BIOS-Version.

BIOS-Ausführung beim Startup

Um das BIOS-Setup beim Start aufzurufen, drücken Sie <Entf> oder <F2> während des Power-On-Self-Test (POST). Wenn Sie <Entf> oder <F2> nicht drücken, werden die POST-Routinen fortgeführt.

WICHTIG!

- Laden Sie bitte die Standardeinstellungen, wenn das System nach Änderung der BIOS-Einstellungen instabil geworden ist. Wählen Sie hierzu **Load Optimized Defaults (Optimierte Standardwerte laden)** im **Exit**-Menü oder drücken Sie die Schnelltaste <F5>.
 - Wenn der Systemstart fehlschlägt, nachdem Sie eine BIOS-Einstellung geändert haben, versuchen Sie das CMOS zu löschen und das Motherboard auf seine Standardwerte zurückzusetzen.
 - Das BIOS-Setup-Programm unterstützt keine Bluetooth-Geräte.
-

BIOS Menü

Das BIOS-Setup-Programm kann in zwei Modi ausgeführt werden: **EZ Mode** und **Advanced Mode (Erweiterter Modus)**. Sie können die Modi unter **Setup-Modus** im Abschnitt **Boot-Menü** oder durch Drücken der <F7>-Schnelltaste ändern.

3.2 ASUS EZ Flash

Mit ASUS EZ Flash können Sie das BIOS mühelos aktualisieren, ohne ein auf dem Betriebssystem basierendes Programm verwenden zu müssen.

WICHTIG! Stellen Sie sicher, dass Sie die BIOS-StandardEinstellungen laden, um Systemkompatibilität und Stabilität zu gewährleisten. Wählen Sie hierzu **Load Optimized Defaults (Optimierte Standardwerte laden)** im **Exit**-Menü oder drücken Sie die Schnell taste <F5>.

So aktualisieren Sie das BIOS:

ACHTUNG!

- Diese Funktion kann Geräte wie USB-Flashlaufwerke mit FAT 32/16 Formatierung und nur einer einzelnen Partition unterstützen.
 - Schalten Sie das System NICHT aus oder setzen es zurück während der Aktualisierung des BIOS, um Systemstartfehler zu vermeiden!
-

1. Stecken Sie ein USB-Flashlaufwerk mit der neuesten BIOS-Datei in einen USB-Anschluss.
2. Gehen Sie im BIOS-Setup-Programm zu Advanced Mode. Wechseln Sie zum Menü **Tool**, wählen Sie **ASUS EZ Flash Utility (ASUS EZ Flash Dienstprogramm)** aus und drücken Sie die <Eingabe>-Taste.
3. Drücken Sie die Links-Pfeiltaste, um zum Feld **Drive (Laufwerk)** zu navigieren.
4. Drücken sie die Auf/Ab-Pfeiltasten, um das USB-Flashlaufwerk mit der neuesten BIOS-Datei zu finden und drücken Sie die <Eingabetaste>.
5. Drücken Sie die Rechts-Pfeiltaste, um zum Feld **Folder (Ordner)** zu navigieren.
6. Drücken sie die Auf/Ab-Pfeiltasten, um die BIOS-Datei zu finden und drücken Sie die <Eingabetaste>, um den Aktualisierungsprozess durchzuführen. Wenn abgeschlossen, starten Sie das System neu.

3.3 ASUS CrashFree BIOS 3

ASUS CrashFree BIOS 3 ist ein Auto-Wiederherstellungs-Programm, das Ihnen erlaubt, die BIOS-Datei wiederherzustellen, falls sie versagt oder während der Aktualisierung beschädigt wurde. Sie können eine beschädigte BIOS-Datei über das USB-Flash-Laufwerk mit der aktuellen BIOS-Datei wiederherstellen.

Wiederherstellen

1. Laden Sie die neueste BIOS-Version für dieses Motherboard unter <https://www.asus.com/support/> herunter.
2. Benennen Sie die Datei auf eine der folgenden Arten um:
 - Starten Sie die Anwendung **BIOSRenamer.exe**, um die Datei automatisch umzubenennen.
 - Benennen Sie die Datei manuell in den BIOS CAP-Dateinamen um, der im Abschnitt **Spezifikationsübersicht** angegeben ist.
 - Benennen Sie die Datei manuell in asus.cap um.
3. Kopieren Sie die umbenannte Datei auf Ihr USB-Speichergerät.
4. Schalten Sie das System ein.
5. Schließen Sie das USB-Flash-Laufwerk mit der BIOS-Datei an einen USB-Anschluss an.
6. Die Anwendung durchsucht die Geräte automatisch nach der BIOS-Datei. Wenn gefunden, liest die Anwendung die BIOS-Datei und lädt automatisch ASUS EZ Flash.
7. Sie müssen im BIOS-Setup-Programm die BIOS-Einstellungen wiederherstellen. Um die Systemkompatibilität und -stabilität zu gewährleisten, empfehlen wir Ihnen, die Schnelltaste <F5> zu drücken, damit Sie die BIOS-Standardwerte laden können.

ACHTUNG! Schalten Sie das System NICHT aus oder setzen Sie es zurück, während der Aktualisierung des BIOS! Dies könnte zu einem Systemstartfehler führen!

3.4 RAID Konfigurationen

Das Motherboard unterstützt RAID-Konfigurationen.

RAID Definitionen

RAID 0 (Data striping) veranlasst zwei identische Festplatten dazu, Daten in parallelen, versetzten Stapeln zu lesen und zu schreiben. Die zwei Festplatten machen dieselbe Arbeit wie eine einzige Festplatte, aber mit einer höheren Datentransferrate, nämlich doppelt so schnell wie eine einzelne Festplatte, und beschleunigen dadurch den Datenzugriff und die Speicherung. Für diese Konfiguration benötigen Sie zwei neue identische Festplatten.

RAID 1 (Data mirroring) kopiert ein identisches Daten-Image von einer Festplatte zu der Zweiten. Wenn eine Festplatte versagt, dann leitet die Disk-Arrayverwaltungssoftware alle Anwendungen zur anderen Festplatte um, die eine vollständige Kopie der Daten der anderen Festplatte enthält. Diese RAID-Konfiguration verhindert einen Datenverlust und erhöht die Fehlertoleranz im ganzen System. Verwenden Sie zwei neue Festplatten oder verwenden Sie eine existierende Festplatte und eine neue für diese Konfiguration. Die neue Festplatte muss genau so groß oder größer als die existierende Festplatte sein.

RAID 5 schreibt sowohl Daten als auch Paritätsinformationen verzahnt auf drei oder noch mehr Festplatten. Zu den Vorteilen der RAID 5-Konfiguration zählen eine bessere Festplattenleistung, Fehlertoleranz und höhere Speicherkapazität. Die RAID 5-Konfiguration ist für eine Transaktionsverarbeitung, relationale Datenbank-Applikationen, Unternehmensressourcenplanung und sonstige Geschäftssysteme am besten geeignet. Für diese Konfiguration benötigen Sie mindestens drei identische Festplatten.

RAID 10 kombiniert data striping und data mirroring, ohne dass Paritäten (redundante Daten) errechnet und geschrieben werden müssen. Die RAID 10-Konfiguration vereint alle Vorzüge von RAID 0- und RAID 1-Konfigurationen. Für diese Konfiguration benötigen Sie vier neue Festplatten, oder eine bestehende und drei neue.

Anhang

Q-Code-Tabelle

Code	Beschreibung
00	Nicht verwendet
01	Einschalten. Bestimmung des Reset-Typs(soft/hard).
02	AP-Initialisierung vor dem Laden des Microcode
03	System Agent-Initialisierung nach dem Laden des Microcode
04	PCH-Initialisierung vor dem Laden des Microcode
06	Microcode lädt
07	AP Initialisierung nach dem Laden des Microcode
08	System Agent Initialisierung nach dem Laden des Microcode
09	PCH Initialisierung nach dem Laden des Microcode
0B	Initialisierung der Cache
0C – 0D	Reserviert für zukünftige AMI SEC-Fehler-Codes
0E	Microcode nicht gefunden
0F	Microcode nicht geladen
10	PEI-Kern gestartet
11 – 14	Pre-memory CPU Initialisierung wurde gestartet
15 – 18	Pre-memory System Agent Initialisierung wurde gestartet
19 – 1C	Pre-memory PCH Initialisierung wurde gestartet
2B – 2F	Speicherinitialisierung
30	Reserviert für ASL (siehe ASL-Statuscodes unten)
31	Speicher installiert
32 – 36	CPU post-memory Initialisierung
37 – 3A	Post-Memory System Agent Initialisierung wurde gestartet
3B – 3E	Post-Memory PCH Initialisierung wurde gestartet
4F	DXE IPL wurde gestartet
50 – 53	Speicherinitialisierungsfehler. Speichertyp ungültig oder nicht kompatible Speichergeschwindigkeit
54	Unspezifizierter Speicherinitialisierungsfehler
55	Speicher nicht installiert
56	Ungültiger CPU Typ oder Geschwindigkeit
57	CPU Mismatch
58	CPU-Selbsttest fehlgeschlagen oder möglicher CPU-Cache-Fehler
59	CPU-Mikrocode wurde nicht gefunden oder Mikrocode-Update ist fehlgeschlagen
5A	Interner CPU Fehler
5B	Reset PPI is ist nicht verfügbar
5C – 5F	Reserviert für zukünftige AMI Fehler-Codes

(Fortsetzung auf der nächsten Seite)

Q-Code-Tabelle

Code	Beschreibung
E0	S3 Resume gestartet (S3 Resume PPI wird von DXE IPL aufgerufen)
E1	S3 Boot Skript Ausführung
E2	Video umbuchen
E3	OS S3 wake vector call
E4 – E7	Reserviert für zukünftige AMI Fortschritt-Codes
E8	S3 Resume Failed
E9	S3 Resume PPI not Found
EA	S3 Resume Boot Script Error
EB	S3 OS Wake Error
EC – EF	Reserviert für zukünftige AMI Fehler-Codes
F0	Recovery-Zustand, durch Firmware ausgelöst (Auto-Wiederherstellung)
F1	Recovery-Zustand, durch Benutzer ausgelöst (erzwungene Wiederherstellung)
F2	Recovery-Prozess gestartet
F3	Recovery Firmware Image wurde gefunden
F4	Recovery Firmware Image wurde geladen
F5 – F7	Reserviert für zukünftige AMI Fortschritt-Codes
F8	Recovery PPI nicht verfügbar
F9	Recovery-Kapsel nicht gefunden
FA	Ungültige Recovery-Kapsel
FB – FF	Reserviert für zukünftige AMI Fehler-Codes
60	DXE-Kern gestartet
61	Initialisierung des NVRAM
62	Installation des PCH Runtime Services
63 – 67	CPU DXE Initialisierung wurde gestartet
68	PCI Host Bridge Initialisierung
69	System Agent DXE Initialisierung wurde gestartet
6A	System Agent DXE SMM Initialisierung wurde gestartet
6B – 6F	System Agent DXE Initialisierung (System Agent modulspezifisch)
70	PCH DXE Initialisierung wurde gestartet
71	PCH DXE SMM Initialisierung wurde gestartet
72	PCH Geräte Initialisierung
73 – 77	PCH DXE Initialisierung (PCH modulspezifisch)
78	ACPI Modul Initialisierung
79	CSM Initialisierung
7A – 7F	Reserviert für zukünftige AMI DXE Codes

(Fortsetzung auf der nächsten Seite)

Q-Code-Tabelle

Code	Beschreibung
90	Boot Device Selection (BDS) Phase wurde gestartet
91	Treiberverbindung wurde gestartet
92	PCI Bus Initialisierung wurde gestartet
93	PCI Bus Hot Plug Controller Initialisierung
94	PCI Bus Aufzählung
95	PCI-Bus-Ressourcen anfragen
96	PCI-Bus-Ressourcen zuordnen
97	Konsolenausgabegeräte anschließen
98	Konsoleneingabegeräte anschließen
99	Super EA Initialisierung
9A	USB Initialisierung wurde gestartet
9B	USB Reset
9C	USB Erkennung
9D	USB aktiviert
9E – 9F	Reserviert für zukünftige AMI Codes
A0	IDE Initialisierung wurde gestartet
A1	IDE Reset
A2	IDE Erkennung
A3	IDE aktiviert
A4	SCSI Initialisierung wurde gestartet
A5	SCSI Reset
A6	SCSI Erkennung
A7	SCSI aktiviert
A8	Setup-Bestätigungspasswort
A9	Start des Setups
AA	Reserviert für ASL (siehe ASL-Statuscodes unten)
AB	Setup Eingabe warten
AC	Reserviert für ASL (siehe ASL-Statuscodes unten)
AD	Bereit für Boot Event
AE	Legacy Boot event
AF	Boot Services Event verlassen
B0	Runtime Set Virtual Address MAP Begin
B1	Runtime Set Virtual Address MAP End
B2	Legacy Option ROM Initialisierung
B3	System-Reset

(Fortsetzung auf der nächsten Seite)

Q-Code-Tabelle

Code	Beschreibung
B4	USB hot plug
B5	PCI bus hot plug
B6	Aufräumen von NVRAM
B7	Konfiguration Reset (reset der NVRAM Einstellungen)
B8–BF	Reserviert für zukünftige AMI Codes
D0	CPU Initialisierungsfehler
D1	System Agent Initialisierungsfehler
D2	PCH Initialisierungsfehler
D3	Einige der Architektur-Protokolle sind nicht verfügbar
D4	PCI Ressourcenzuordnungsfehler. Keine Ressourcen
D5	Kein Platz für Legacy Option ROM
D6	Keine Konsolenausgabegeräte gefunden
D7	Keine Konsoleneingabegeräte gefunden
D8	Ungültiges Kennwort
D9	Fehler beim Laden der Boot Option (LoadImage ergab Fehler)
DA	Boot Option ist fehlgeschlagen (StartImage ergab Fehler)
DB	Flash-Update ist fehlgeschlagen
DC	Reset-Protokoll ist nicht verfügbar

ACPI/ASL Checkpoints (unter OS)

Code	Beschreibung
03	System geht in S3 Schlafzustand
04	System geht in S4 Schlafzustand
05	System geht in S5 Schlafzustand
30	System wacht aus S3 Schlafzustand auf
40	System wacht aus S4 Schlafzustand auf
AC	System ist in ACPI-Modus übergegangen. Interrupt-Controller ist im PIC-Modus.
AA	System ist in ACPI-Modus übergegangen. Interrupt-Controller ist im APIC-Modus.

Allgemeine Hinweise

Informationen zur FCC-Konformität

Verantwortliche Stelle: Asus Computer International

Adresse: 48720 Kato Rd., Fremont, CA 94538, USA

Telefon- / Fax-Nr.: (510)739-3777 / (510)608-4555

Dieses Gerät entspricht Teil 15 der FCC-Vorschriften. Der Betrieb unterliegt den folgenden zwei Bedingungen: (1) Dieses Gerät darf keine schädlichen Störungen verursachen, und (2) das Gerät muss empfangene Störungen akzeptieren, einschließlich Störungen, die einen unerwünschten Betrieb verursachen können.

Dieses Gerät wurde geprüft und entspricht den Grenzwerten für digitale Geräte der Klasse B gemäß Teil 15 der FCC-Vorschriften. Diese Grenzwerte wurden für ausreichenden Schutz gegen Radiofrequenzenergie in Wohngebieten aufgestellt. Dieses Gerät erzeugt und verwendet Radiofrequenzenergie und kann diese ausstrahlen. Wenn es nicht entsprechend der Bedienungsanleitung installiert und verwendet wird, kann es Störungen von Funkübertragungen verursachen. Es kann nicht für alle Installationen gewährleistet werden, dass keine Störungen auftreten. Falls dieses Gerät Störungen des Rundfunk- oder Fernsehempfangs verursacht, was durch Ein- und Ausschalten des Geräts ermittelt werden kann, sollten Sie folgende Maßnahmen ergreifen, um die Störungen zu beheben:

- Ändern Sie die Ausrichtung oder den Standort der Empfangsantenne.
- Vergrößern Sie den Abstand zwischen dem Gerät und dem Empfänger.
- Schließen Sie Gerät und Empfänger an unterschiedliche Netzspannungskreise an.
- Wenden Sie sich an den Fachhändler oder einen erfahrenen Radio-/ Fernsehtechniker.

HDMI-Markenhinweis

Die Begriffe HDMI, HDMI High-Definition Multimedia Interface, die HDMI-Handelsaufmachung und die HDMI-Logos sind Markenbezeichnungen oder eingetragene Warenzeichen von HDMI Licensing Administrator, Inc.

HDMI™

HIGH-DEFINITION MULTIMEDIA INTERFACE

Erklärung zur Erfüllung der Umweltschutzbestimmungen für das Produkt

ASUS folgt dem Green-Design-Konzept, um unsere Produkte zu entwickeln und zu produzieren und versichert, dass jede Stufe des ASUS-Produktkreislaufs die weltweiten Umweltschutzbestimmungen erfüllt. Zusätzlich veröffentlicht ASUS die relevanten und auf den Bestimmungsanforderungen basierenden Informationen.

Bitte beziehen Sie sich auf <https://esg.asus.com/Compliance.htm> für rechtliche Hinweise basierend auf den Bestimmungsanforderungen, die ASUS erfüllt:

EU REACH und Artikel 33

Die rechtlichen Rahmenbedingungen für REACH (Registration, Evaluation, Authorisation, and Restriction of Chemicals) erfüllend, veröffentlichen wir die chemischen Substanzen in unseren Produkten auf unserer ASUS REACH-Webseite unter <https://esg.asus.com/Compliance.htm>.

EU RoHS

Dieses Produkt entspricht der EU RoHS-Richtlinie. Weitere Einzelheiten finden Sie unter <https://esg.asus.com/Compliance.htm>

India RoHS

Dieses Produkt entspricht der Vorschrift "India E-Waste (Management) Rules, 2016" und verbietet die Verwendung von Blei, Quecksilber, sechswertigem Chrom, polybromierten Biphenylen (PBB) und polybromierten Diphenylethern (PBDE) in Konzentrationen von mehr als 0,1% nach Gewicht in homogenen Materialien und 0,01% nach Gewicht in homogenen Materialien für Cadmium, abgesehen von den in Anhang II der Vorschrift aufgeführten Ausnahmen.

Vietnam RoHS

ASUS-Produkte, die am oder nach dem 23. September 2011 in Vietnam verkauft werden, erfüllen die Anforderungen des Vietnam Circular 30/2011/TT-BCT.

Các sản phẩm ASUS bán tại Việt Nam, vào ngày 23 tháng 9 năm 2011 trở về sau, đều phải đáp ứng các yêu cầu của Thông tư 30/2011/TT-BCT của Việt Nam.

Türkiye RoHS

AEEE Yönetmeliğine Uygundur

ASUS Recycling/Rücknahmeservices

Das ASUS-Wiederverwertungs- und Rücknahmeprogramm basiert auf den Bestrebungen, die höchsten Standards zum Schutz der Umwelt anzuwenden. Wir glauben, dass die Bereitstellung einer Lösung für unsere Kunden die Möglichkeit schafft, unsere Produkte, Batterien, andere Komponenten und ebenfalls das Verpackungsmaterial verantwortungsbewußt der Wiederverwertung zuzuführen. Besuchen Sie bitte die Webseite <https://esg.asus.com/en/Takeback.htm> für Details zur Wiederverwertung in verschiedenen Regionen.



Das Motherboard NICHT im normalen Hausmüll entsorgen. Dieses Produkt wurde entwickelt, um ordnungsgemäß wiederverwertet und entsorgt werden zu können. Das Symbol der durchgestrichenen Mülltonne weist darauf hin, dass dieses Produkt (elektrische und elektronische Geräte) nicht im normalen Hausmüll entsorgt werden darf. Erkundigen Sie sich bei Ihren lokalen Behörden über die ordnungsgemäße Entsorgung elektronischer Produkte.



Werfen Sie NICHT die quecksilberhaltigen Batterien in den Hausmüll. Das Symbol der durchgestrichenen Mülltonne zeigt an, dass Batterien nicht im normalen Hausmüll entsorgt werden dürfen.

Hinweise für WLAN-Modelle

FCC-Sicherheitswarnungen zur Strahlenbelastung (HF)

WARNUNG: Änderungen oder Modifizierungen dieses Geräts, die nicht ausdrücklich von der für Übereinstimmung verantwortlichen Partei genehmigt sind, können das Recht des Benutzers, dieses Gerät zu betreiben, annullieren.

FCC-Sicherheitswarnungen für 5,925-7,125 GHz

Der Betrieb von Sendern im Frequenzbereich von 5,925 bis 7,125 GHz zur Steuerung von oder Kommunikation mit unbemannten Luftfahrzeugsystemen ist verboten.

Strahlenbelastungswarnung

Diese Ausrüstung muss in Übereinstimmung mit den zur Verfügung gestellten Anweisungen installiert und betrieben werden und die Antenne(n), die zusammen mit diesem Sendegerät benutzt werden, müssen einen Mindestabstand von 20 cm zu Personen einhalten und dürfen nicht mit anderen Antennen zusammen benutzt oder aufgestellt werden. Endbenutzer und Installateure müssen mit den Antenneninstallationsanweisungen und den Senderbetriebsbedingungen zur Einhaltung der Richtlinien zur Strahlenbelastungsbegrenzung ausgestattet werden.

Entsprechenserklärung von Innovation, Science and Economic Development Canada (ISED)

Dieses Gerät stimmt mit lizenzfreiem/lizenzfreien RSS-Standard(s) von Innovation, Science and Economic Development Canada überein. Der Betrieb unterliegt den folgenden zwei Bedingungen: (1) Dieses Gerät darf keine schädlichen Störungen verursachen, und (2) das Gerät muss empfangene Störungen akzeptieren, einschließlich Störungen, die einen unerwünschten Betrieb verursachen können.

Das Gerät für den Betrieb im Bereich von 5150-5250 MHz darf nur für den Innenbereich verwendet werden, um das Potenzial der schädlichen Störungen am Zweitkanal des Mobilfunksatellitensystems zu verringern.

CAN ICES-003(B)/NMB-003(B)

Déclaration de conformité de Innovation, Sciences et Développement économique Canada (ISED)

Le présent appareil est conforme aux CNR d'Innovation, Sciences et Développement économique Canada applicables aux appareils radio exempts de licence. L'exploitation est autorisée aux deux conditions suivantes : (1) l'appareil ne doit pas produire de brouillage, et (2) l'utilisateur de l'appareil doit accepter tout brouillage radioélectrique subi, même si le brouillage est susceptible d'en compromettre le fonctionnement.

La bande 5150–5250 MHz est réservée uniquement pour une utilisation à l'intérieur afin de réduire les risques de brouillage préjudiciable aux systèmes de satellites mobiles utilisant les mêmes canaux.

CAN ICES-003(B)/NMB-003(B)

ISED-Sicherheitswarnungen für 5,925-7,125 GHz (RLAN-Geräte)

Die Geräte dürfen nicht zur Steuerung von oder Kommunikation mit unbemannten Luftfahrzeugsystemen verwendet werden.

Les dispositifs ne doivent pas être utilisés pour commander des systèmes d'aéronef sans pilote ni pour communiquer avec de tels systèmes.

Précautions d'emploi de l'appareil :

- a. Soyez particulièrement vigilant quant à votre sécurité lors de l'utilisation de cet appareil dans certains lieux (les avions, les aéroports, les hôpitaux, les stations-service et les garages professionnels).
- b. Évitez d'utiliser cet appareil à proximité de dispositifs médicaux implantés. Si vous portez un implant électronique (stimulateurs cardiaques, pompes à insuline, neurostimulateurs...), veuillez impérativement respecter une distance minimale de 15 centimètres entre cet appareil et l'implant pour réduire les risques d'interférence.
- c. Utilisez cet appareil dans de bonnes conditions de réception pour minimiser le niveau de rayonnement. Ce n'est pas toujours le cas dans certaines zones ou situations, notamment dans les parkings souterrains, dans les ascenseurs, en train ou en voiture ou tout simplement dans un secteur mal couvert par le réseau.
- d. Tenez cet appareil à distance du ventre des femmes enceintes et du bas-ventre des adolescents.

Vereinfachte UKCA-Konformitätserklärung

ASUSTeK Computer Inc. erklärt hiermit, dass dieses Gerät mit den wesentlichen Anforderungen und anderen relevanten Bestimmungen der Vorschriften für Funkanlagen 2017 (S.J. 2017/1206) übereinstimmt. Der gesamte Text der UKCA-Konformitätserklärung ist verfügbar unter: <https://www.asus.com/support/>. Der WLAN-Betrieb im Band von 5150-5350 MHz ist für das unten aufgeführte Land auf den Innenbereich beschränkt:

UK

UKCA Strahlungsabgabetablelle (Vorschriften für Funkanlagen 2017)

Modell: BE200NGW

- Low Power Indoor (LPI) Wi-Fi 5,945 bis 6,425 GHz-Geräte: Das Gerät ist auf den Innenbereich beschränkt, wenn es im Frequenzbereich von 5945 MHz bis 6425 MHz in UK betrieben wird.
- Very Low Power (VLP) Wi-Fi 5,945 bis 6,425 GHz-Geräte (tragbare Geräte): Das Gerät darf nicht auf unbemannten Luftfahrzeugsystemen (UAS) verwendet werden, wenn es im Frequenzbereich von 5945 MHz bis 6425 MHz in UK betrieben wird.

Funktion	Frequenz	Maximale Ausgangsleistung EIRP (mW)
WiFi	2.4 - 2.4835 GHz	<100
	5.15 - 5.35 GHz	<200
	5.47 - 5.725 GHz	<200
	5.725 - 5.875 GHz*	<25
	5.925 - 6.425 GHz	<200
Bluetooth	2.4 - 2.4835 GHz	<100

Empfänger der Kategorie 1

* Nicht-Intel-Module: 5,725 - 5,85 GHz



Verfäcchte EU-Konformittserkrung

ASUSTek Computer Inc. erklrt hiermit, dass dieses Gert mit den wesentlichen Anforderungen und anderen relevanten Bestimmungen der Richtlinie 2014/53/EU bereinstimmt. Der gesamte Text der EU-Konformittserkrung ist verfgbar unter: <https://www.asus.com/support/>.

Der WLAN-Betrieb im Band von 5150-5350 MHz ist fr die in der unteren Tabelle aufgefhrten Lnder auf den Innenbereich beschrnkt:

- Low Power Indoor (LPI) Wi-Fi 5,945 bis 6,425 GHz-Gerte: Das Gert ist auf den Innenbereich beschrnkt, wenn es im Frequenzbereich von 5945 MHz bis 6425 MHz in sterreich (AT), Belgien (BE), Bulgarien (BG), Zypern (CY), der Tschechischen Republik (CZ), Estland (EE), Frankreich (FR), Deutschland (DE), Island (IS), Irland (IE), Lettland (LV), Luxemburg (LU), den Niederlanden (NL), Norwegen (NO), Rumnien (RO), der Slowakei (SK), Slowenien (SI), Spanien (ES) und der Schweiz (CH) betrieben wird
- Very Low Power (VLP) Wi-Fi 5,945 bis 6,425 GHz-Gerte (tragbare Gerte): Das Gert darf nicht auf unbemannten Luftfahrzeugsystemen (UAS) verwendet werden, wenn es im Frequenzbereich von 5945 MHz bis 6425 MHz in sterreich (AT), Belgien (BE), Bulgarien (BG), Zypern (CY), der Tschechischen Republik (CZ), Estland (EE), Frankreich (FR), Deutschland (DE), Island (IS), Irland (IE), Lettland (LV), Luxemburg (LU), den Niederlanden (NL), Norwegen (NO), Rumnien (RO), der Slowakei (SK), Slowenien (SI), Spanien (ES) und der Schweiz (CH) betrieben wird

Dclaration de conformit simplifie de l'UE

ASUSTek COMPUTER INC. dclare par la prsente que cet appareil est conforme aux critres essentiels et autres clauses pertinentes de la directive 2014/53/UE. La dclaration de conformit de l'UE peut tre tlcharge  partir du site internet suivant : <https://www.asus.com/fr/support/>.

Dans la plage de frquences 5150-5350 MHz, le WiFi est restreint  une utilisation en intrieur dans les pays lists ci-dessous :

- Pour les appareils WiFi LPI (Low Power Indoor) dans la plage 5,945-6,425 GHz : L'appareil est limit  une utilisation en intrieur uniquement lorsqu'il fonctionne dans la plage de frquences 5945-6425 MHz en Autriche (AT), Belgique (BE), Bulgarie (BG), Chypre (CY), Rpublique tchque (CZ), Estonie (EE), France (FR), Allemagne (DE), Islande (IS), Irlande (IE), Lettonie (LV), Luxembourg (LU), Pays-Bas (NL), Norvge (NO), Roumanie (RO), Slovaquie (SK), Slovnie (SI), Espagne (ES), Suisse (CH).
- Pour les appareils portables WiFi VLP (Very Low Power) dans la plage 5,945-6,425 GHz : L'appareil n'est pas autoris  tre utilis sur des systmes d'arons sans pilote (UAS) lorsqu'il fonctionne dans la plage de frquences 5945-6425 MHz en en Autriche (AT), Belgique (BE), Bulgarie (BG), Chypre (CY), Rpublique tchque (CZ), Estonie (EE), France (FR), Allemagne (DE), Islande (IS), Irlande (IE), Lettonie (LV), Luxembourg (LU), Pays-Bas (NL), Norvge (NO), Roumanie (RO), Slovaquie (SK), Slovnie (SI), Espagne (ES), Suisse (CH).

Dichiarazione di conformit UE semplificata

ASUSTek Computer Inc. con la presente dichiara che questo dispositivo  conforme ai requisiti essenziali e alle altre disposizioni pertinenti con la direttiva 2014/53/EU. Il testo completo della dichiarazione di conformit UE  disponibile all'indirizzo: <https://www.asus.com/support/>.

L'utilizzo della rete Wi-Fi con frequenza compresa nell'intervallo 5150-5350MHz deve essere limitato all'interno degli edifici per i paesi presenti nella seguente tabella:

- Dispositivi LPI (Low Power Indoor) Wi-Fi 5.945-6.425 GHz: Il dispositivo  limitato all'uso in ambienti interni quando funziona nella gamma di frequenza da 5945 a 6425 MHz in Austria (AT), Belgio (BE), Bulgaria (BG), Cipro (CY), Repubblica Ceca (CZ), Estonia (EE), Francia (FR), Germania (DE), Islanda (IS), Irlanda (IE), Lettonia (LV), Lussemburgo (LU), Paesi Bassi (NL), Norvegia (NO), Romania (RO), Slovacchia (SK), Slovenia (SI), Spagna (ES), Svizzera (CH).
- Dispositivi VLP (Very Low Power) Wi-Fi 5.945-6.425 GHz (dispositivi portatili): Il dispositivo non pu essere utilizzato su Unmanned Aircraft Systems (UAS) quando opera nella gamma di frequenza da 5945 a 6425 MHz in Austria (AT), Belgio (BE), Bulgaria (BG), Cipro (CY), Repubblica Ceca (CZ), Estonia (EE), Francia (FR), Germania (DE), Islanda (IS), Irlanda (IE), Lettonia (LV), Lussemburgo (LU), Paesi Bassi (NL), Norvegia (NO), Romania (RO), Slovacchia (SK), Slovenia (SI), Spagna (ES), Svizzera (CH).

Изделие соответствует основным требованиям директивы ЕС

Настоящим, ASUSTek COMPUTER INC. заявляет, что устройство соответствует основным требованиям и другим соответствующим условиям директивы 2014/53/EU. Полный текст декларации соответствия ЕС доступен на <https://www.asus.com/ru/support/>.

Работа WiFi в диапазоне частот 5150-5350 должна быть ограничена использованием в помещениях р стран, перечисленных в таблице ниже:

- Устройства Wi-Fi 5,945–6,425 ГГц для помещений с низким энергопотреблением (LPI): Устройство предназначено для использования внутри помещений только при работе в диапазоне частот от 5945 до 6425 МГц в Австрии (АТ), Бельгии (BE), Болгарии (BG), Кипре (CY), Чехии (CZ), Эстонии (EE), Франции (FR), Германии (DE), Исландии (IS), Ирландии (IE), Латвии (LV), Люксембурге (LU), Нидерландах (NL), Норвегии (NO), Румынии (RO), Словакии (SK), Словении (SI), Испании (ES), Швейцарии (CH)
- Устройства Wi-Fi с очень низким энергопотреблением (VLP) 5,945–6,425 ГГц (портативные устройства): Устройство не разрешается использовать в беспилотных авиационных системах (БАС) при работе в диапазоне частот от 5945 до 6425 МГц в Австрии (АТ), Бельгии (BE), Болгарии (BG), Кипре (CY), Чехии (CZ), Эстонии (EE), Франции (FR), Германии (DE), Исландии (IS), Ирландии (IE), Латвии (LV), Люксембурге (LU), Нидерландах (NL), Норвегии (NO), Румынии (RO), Словакии (SK), Словении (SI), Испании (ES), Швейцарии (CH)

Опoreтна декларация за съответствие на ЕС

С настоящото ASUSTek Computer Inc. декларира, че това устройство е в съответствие със съществениите изисквания и другите приложими постановления на свързаната Директива 2014/53/ЕС. Пълният текст на ЕС декларация за съвместимост е достъпен на адрес: <https://www.asus.com/support/>.

WiFi, работеща в диапазон 5150-5350MHz, трябва да се ограничи до употреба на закрито за страните, посочени в таблицата по-долу:

- Ниско захранване на закрито (LPI) Wi-Fi 5,945-6,425 GHz устройства: Устройството е ограничено до употреба само на закрито, когато работи в честотния диапазон от 5945 до 6425 в Австрия (АТ), Белгия (BE), България (BG), Кипър (CY), Чехия (CZ), Естония (EE), Франция (FR), Германия (DE), Исландия (IS), Ирландия (IE), Латвия (LV), Люксембург (LU), Нидерландия (NL), Норвегия (NO), Румъния (RO), Словакия (SK), Словения (SI), Испания (ES), Швейцария (CH).
- Много ниско захранване (VLP) Wi-Fi 5,945-6,425 GHz устройства (преносими устройства): Устройството не е разрешено за употреба в безпилотни летателни средства (UAS) при работа в честотния диапазон от 5945 до 6425 MHz в Австрия (АТ), Белгия (BE), България (BG), Кипър (CY), Чехия (CZ), Естония (EE), Франция (FR), Германия (DE), Исландия (IS), Ирландия (IE), Латвия (LV), Люксембург (LU), Нидерландия (NL), Норвегия (NO), Румъния (RO), Словакия (SK), Словения (SI), Испания (ES), Швейцария (CH).

Pojednostavljena EU izjava o sukladnosti

ASUSTek Computer Inc. ovim izjavljuje da je ovaj uređaj sukladan s bitnim zahtjevima i ostalim odgovarajućim odredbama direktive 2014/53/EU. Cijeli tekst EU izjave o sukladnosti dostupan je na <https://www.asus.com/support/>.

WiFi koji radi na opsegu frekvencija 5150-5350 MHz bit e ograničen na upotrebu u zatvorenom prostoru u zemljama na donjem popisu:

- Unutarnji uređaji male snage (LPI) Wi-Fi 5,945 – 6,425 GHz: Uređaj je ograničen na upotrebu u zatvorenom prostoru samo kada radi u frekvencijskom pojasu od 5945 do 6425 MHz u Austriji (AT), Belgiji (BE), Bugarskoj (BG), Cipru (CY), Češkoj (CZ), Estoniji (EE), Francuskoj (FR), Njemačkoj (DE), Islandu (IS), Irskoj (IE), Latviji (LV), Luksemburg (LU), Nizozemskoj (NL), Norveškoj (NO), Rumunjskoj (RO), Slovačka (SK), Sloveniji (SI), Španjolskoj (ES), Švicarskoj (CH).
- Uređaji vrlo male snage (VLP) Wi-Fi 5,945 – 6,425 GHz (prijenosni uređaji): Uređaj nije dopušteno koristiti u sustavima bespilotnih letjelica (UAS) kada radi u frekvencijskom pojasu od 5945 do 6425 MHz u Austriji (AT), Belgiji (BE), Bugarskoj (BG), Cipru (CY), Češkoj (CZ), Estoniji (EE), Francuskoj (FR), Njemačkoj (DE), Islandu (IS), Irskoj (IE), Latviji (LV), Luksemburg (LU), Nizozemskoj (NL), Norveškoj (NO), Rumunjskoj (RO), Slovačka (SK), Sloveniji (SI), Španjolskoj (ES), Švicarskoj (CH).

Zjednodušené prohlášení o shodě EU

Společnost ASUSTek Computer Inc. tímto prohlašuje, že toto zařízení splňuje základní požadavky a další příslušná ustanovení směrnice 2014/53/EU. Plné znění prohlášení o shodě EU je k dispozici na adrese <https://www.asus.com/support/>.

V zemích uvedených v tabulce je provoz sítě Wi-Fi v frekvenčním rozsahu 5 150 - 5 350 MHz povoleno pouze ve vnitřních prostorech:

- Zařízení Wi-Fi s nízkým výkonem („LPI“) pro pásmo 5,945 – 6,425 GHz: Při provozu v frekvenčním pásmu 5945 až 6425 MHz je používání tohoto zařízení omezeno pouze na interiéry v Rakousku (AT), Belgii (BE), Bulharsku (BG), Kypru (CY), České republice (CZ), Estonsku (EE), Francii (FR), Německu (DE), Islandu (IS), Irsku (IE), Lotyšsku (LV), Lucembursku (LU), Nizozemsku (NL), Norsku (NO), Rumunsku (RO), Slovensku (SK), Slovinsku (SI), Španělsku (ES), Švýcarsku (CH).
- Zařízení Wi-Fi s velmi nízkým výkonem („VLP“) pro pásmo 5,945 – 6,425 GHz (přenosná zařízení): Při provozu ve frekvenčním pásmu 5945 až 6425 MHz není povoleno používat toto zařízení v systémech bezpilotních letadel (UAS) v Rakousku (AT), Belgii (BE), Bulharsku (BG), Kypru (CY), České republice (CZ), Estonsku (EE), Francii (FR), Německu (DE), Islandu (IS), Irsku (IE), Lotyšsku (LV), Lucembursku (LU), Nizozemsku (NL), Norsku (NO), Rumunsku (RO), Slovensku (SK), Slovinsku (SI), Španělsku (ES), Švýcarsku (CH).

Forenklet EU-overensstemmelseserklæring

ASUSTek Computer Inc. erklærer hermed at denne enhed er i overensstemmelse med hovedkravene og øvrige relevante bestemmelser i direktivet 2014/53/EU. Hele EU-overensstemmelseserklæringen kan findes på <https://www.asus.com/support/>.

Wi-Fi, der bruger 5150-5350 MHz skal begrænses til indendørs brug i lande, der er anført i tabellen:

- Lav effekt indendørs (LPI) Wi-Fi 5.945-6.425 GHz-enheder: Enheden må kun bruges indendørs, når den bruges inden for frekvensområdet 5945 til 6425 MHz i Østrig (AT), Belgien (BE), Bulgarien (BG), Cypern (CY), Tjekkiet (CZ), Estland (EE), Frankrig (FR), Tyskland (DE), Island (IS), Irland (IE), Letland (LV), Luxembourg (LU), Holland (NL), Norge (NO), Rumænien (RO), Slovakiet (SK), Slovenien (SI), Spanien (ES), Schweiz (CH).
- Meget lav strøm indendørs (VLP) Wi-Fi 5.945-6.425 GHz-enheder (bærbare enheder): Enheden må kun bruges i ubemandede flysystemer (UAS), når den bruges inden for frekvensområdet 5945 til 6425 MHz i Østrig (AT), Belgien (BE), Bulgarien (BG), Cypern (CY), Tjekkiet (CZ), Estland (EE), Frankrig (FR), Tyskland (DE), Island (IS), Irland (IE), Letland (LV), Luxembourg (LU), Holland (NL), Norge (NO), Rumænien (RO), Slovakiet (SK), Slovenien (SI), Spanien (ES), Schweiz (CH).

Verenvoudig EU-conformiteitsverklaring

ASUSTek Computer Inc. verklaart hierbij dat dit apparaat voldoet aan de essentiële vereisten en andere relevante bepalingen van Richtlijn 2014/53/EU. De volledige tekst van de EU-conformiteitsverklaring is beschikbaar op <https://www.asus.com/support/>.

De WiFi op 5150-5350MHz zal beperkt zijn tot binnengebruik voor in de tabel vermelde landen:

- LPI (Low Power Indoor=laag vermogen binnenshuis) Wi-Fi 5.945-6.425 GHz-apparaten: Het apparaat is beperkt tot enkel binnengebruik bij bedieners in het frequentiebereik van 5945 tot 6425 MHz in Oostenrijk (AT), België (BE), Bulgarije (BG), Cyprus (CY), Tsjechose Republiek (CZ), Estland (EE), Frankrijk (FR), Duitsland (DE), Island (IS), Ierland (IE), Letland (LV), Luxemburg (LU), Nederland (NL), Noorwegen (NO), Roemenië (RO), Slowakije (SK), Slovenië (SI), Spanje (ES), Zwitserland (CH).
- VLP (Very Low Power = zeer laag vermogen) Wi-Fi 5.945-6.425 GHz-apparaten (draagbare apparaten): Het apparaat mag niet worden gebruikt in onbemande luchtvaartsystemen (UAS) bij bedieners in het frequentiebereik van 5945 tot 6425 MHz in Oostenrijk (AT), België (BE), Bulgarije (BG), Cyprus (CY), Tsjechose Republiek (CZ), Estland (EE), Frankrijk (FR), Duitsland (DE), Island (IS), Ierland (IE), Letland (LV), Luxemburg (LU), Nederland (NL), Noorwegen (NO), Roemenië (RO), Slowakije (SK), Slovenië (SI), Spanje (ES), Zwitserland (CH).

Lihtsustatud EU vastusdeklaratsioon

Käesolevaga kinnitab ASUSTEK Computer Inc. et seade vastab direktiivi 2014/53/EU olulistele nõuetele ja teistele asjakohastele sätetele. EL vastusdeklaratsiooni täistekst on saadaval veebisaidil <https://www.asus.com/support/>.

Sagedusvahemikus 5150-5350 MHz töötava WiFi kasutamine on järgmistes riikides lubatud ainult siseruumides:

- Madala võimsusega (LPI) Wi-Fi 5.945-6.425 GHz seadmed: Sagedusala 5945 kuni 6425 MHz töötavate seadmete kasutamine on siseruumides piiratud järgmistes riikides: Austria (AT), Belgia (BE), Bulgaaria (BG), Küpros (CY), Tšehhi Vabariik (CZ), Eesti (EE), Prantsusmaa (FR), Saksamaa (DE), Island (IS), Iirimaa (IE), Läti (LV), Luksemburg (LU), Holland (NL), Norra (NO), Rumeenia (RO), Slovakkia (SK), Sloveenia (SI), Hispaania (ES), Šveits (CH).
- Väga madala võimsusega (VLP) Wi-Fi 5.945-6.425 GHz seadmed (kantavate seadmed): Sagedusala 5945 kuni 6425 MHz töötavate seadmete kasutamine on mehitanud õhusõuetteid (UAS) keelatud järgmistes riikides: Austria (AT), Belgia (BE), Bulgaaria (BG), Küpros (CY), Tšehhi Vabariik (CZ), Eesti (EE), Prantsusmaa (FR), Saksamaa (DE), Island (IS), Iirimaa (IE), Läti (LV), Luksemburg (LU), Holland (NL), Norra (NO), Rumeenia (RO), Slovakkia (SK), Sloveenia (SI), Hispaania (ES), Šveits (CH).

Eurooppa - EYn vaatimusten mukaisuusvakuutus

ASUSTEK Computer Inc. ilmoittaa täten, että tämä laite on direktiivin 2014/53/EU olennainen vaatimusten ja muiden asiaankuuluvien lisäysten mukainen. Koko EYn vaatimusten mukaisuusvakuutuksen teksti on luettavissa osoitteessa <https://www.asus.com/support/>.

5 150 - 5 350 MHz:in taajuudella toimiva WiFi on rajoitettu sisäkäyttöön taulukossa luetteluissa maaissa:

- Pienitehoiset sisäkäyttöön (LPI) Wi-Fi 5.945-6.425 GHz-laitteet: Laite on rajoitettu sisäkäyttöön vain, kun se toimii 5945-6425 MHz taajuusalueella Itävalta (AT), Belgiassa (BE), Bulgariassa (BG), Kyproksella (CY), Tšekin tasavallalla (CZ), Virossa (EE), Ranskassa (FR), Saksassa (DE), Islannissa (IS), Irlannissa (IE), Latvia (LV), Luxemburgissa (LU), Alankomaissa (NL), Norjassa (NO), Romaniassa (RO), Slovakiassa (SK), Slovoniassa (SI), Espanjassa (ES), Sveitsissä (CH).
- Erittäin pienitehoiset (VLP) Wi-Fi 5.945-6.425 GHz-laitteet (kantavat laitteet): Laitetta ei saa käyttää miehitämättömissä lentokonejärjestelmissä (UAS) toimittaessa 5945-6425 MHz taajuusalueella Itävalta (AT), Belgiassa (BE), Bulgariassa (BG), Kyproksella (CY), Tšekin tasavallalla (CZ), Virossa (EE), Ranskassa (FR), Saksassa (DE), Islannissa (IS), Irlannissa (IE), Latvia (LV), Luxemburgissa (LU), Alankomaissa (NL), Norjassa (NO), Romaniassa (RO), Slovakiassa (SK), Slovoniassa (SI), Espanjassa (ES), Sveitsissä (CH).

Απολοπινημένη Δήλωση Συμμόρφωσης ΕΕ

Διά του παρόντος η ASUSTEK Computer Inc. δηλώνει ότι αυτή η συσκευή είναι σύμμορφη με τις βασικές προϋποθέσεις και άλλες σχετικές διατάξεις της Οδηγίας 2014/53/ΕΕ. Το πλήρες κείμενο της δήλωσης συμμόρφωσης της ΕΕ είναι διαθέσιμο στη διεύθυνση <https://www.asus.com/support/>.

Το WiFi που λειτουργεί στη ζώνη 5150-5350MHz περιορίζεται για χρήση σε εσωτερικούς χώρους για τις χώρες που αναφέρονται στον παρακάτω πίνακα:

- Συσκευές Wi-Fi χαμηλής ισχύος (LPI) 5.945-6.425 GHz: Η συσκευή περιορίζεται σε χρήση σε εσωτερικούς χώρους μόνο όταν λειτουργεί στο εύρος συχνοτήτων 5945 έως 6425 MHz στην Αυστρία (AT), το Βέλγιο (BE), τη Βουλγαρία (BG), την Κύπρο (CY), την Τσεχική Δημοκρατία (CZ), την Εσθονία (EE), τη Γαλλία (FR), τη Γερμανία (DE), την Ισπανία (ES), την Ιρλανδία (IE), τη Λετονία (LV), το Λουξεμβούργο (LU), την Ολλανδία (NL), την Νορβηγία (NO), τη Ρουμανία (RO), τη Σλοβακία (SK), τη Σλοβενία (SI), την Ισπανία (ES), τη Σουηδία (SE).
- Συσκευές Wi-Fi πολύ χαμηλής ισχύος (VLP) 5.945-6.425 GHz (φορητές συσκευές): Η συσκευή δεν επιτρέπεται να χρησιμοποιείται σε μη επανδρωμένα συστήματα αεροσκαφών (UAS) όταν λειτουργεί στο εύρος συχνοτήτων 5945 έως 6425 MHz στην Αυστρία (AT), το Βέλγιο (BE), τη Βουλγαρία (BG), την Κύπρο (CY), την Τσεχική Δημοκρατία (CZ), την Εσθονία (EE), τη Γαλλία (FR), τη Γερμανία (DE), την Ιρλανδία (IE), την Ισπανία (ES), τη Λετονία (LV), το Λουξεμβούργο (LU), την Ολλανδία (NL), την Νορβηγία (NO), τη Ρουμανία (RO), τη Σλοβακία (SK), τη Σλοβενία (SI), την Ισπανία (ES), τη Σουηδία (SE).

Egyszerűsített EU megfelelőségi nyilatkozat

Az ASUSTek Computer Inc. ezennel kijelenti, hogy ez az eszköz megfelel az 2014/53/EU Ez. irányelv alapvető követelményeinek és egyéb vonatkozó rendelkezéseinek. Az EU megfelelőségi nyilatkozat teljes szövegét a következő weboldalon tekintheti meg: <https://www.asus.com/support/>.

Az 5150-5350 MHz-es sávban működő Wi-Fi beltéri használatra kell korlátozni az alábbi táblázatban felsorolt országokban:

- Kis teljesítményű, beltéri (LPI) 5,945-6,425 GHz-es Wi-Fi-eszközök: A készülék csak beltéri használatra korlátozódik, ha az 5945-6425 MHz-es frekvenciatarományban működik Ausztria (AT), Belgiumban (BE), Bulgáriában (BG), Cipruson (CY), a Cseh Köztársaságban (CZ), Észtországban (EE), Franciaországban (FR), Németországban (DE), Izlandon (IS), Írországon (IE), Lettországon (LV), Luxemburg (LU), Hollandiában (NL), Norvégián (NO), Románia (RO), Szlovákia (SK), Szlovénia (SI), Spanyolországban (ES), illetve Svájc (CH).
- Nagyon kis fogyasztású (VLP) 5,945-6,425 GHz-es Wi-Fi-eszközök (hordozható eszközök): A készülék nem használható pilóta nélküli légi járműveken (UAS) az 5945-6425 MHz-es frekvenciatarományban Ausztria (AT), Belgiumban (BE), Bulgáriában (BG), Cipruson (CY), a Cseh Köztársaságban (CZ), Észtországban (EE), Franciaországban (FR), Németországban (DE), Izlandon (IS), Írországon (IE), Lettországon (LV), Luxemburg (LU), Hollandiában (NL), Norvégián (NO), Románia (RO), Szlovákia (SK), Szlovénia (SI), Spanyolországban (ES), illetve Svájc (CH).

Vienkārsta ES atbilstības paziņojums

ASUSTek Computer Inc. ar šo paziņo, ka šī ierīce atbilst Direktīvas 2014/53/ES būtiskajiem prasībām un citiem attiecīgiem nosacījumiem. Plāns ES atbilstības paziņojuma teksta pieejams šeit: <https://www.asus.com/support/>.
Wi-Fi darbība 5150–5350 MHz ir jāierobežo lidošanai telpās valstīs, kuras norādītas tālāk.

- Zema enerģijas patēriņa iekārtu (LPI) Wi-Fi 5,945-6,425 GHz ierīces: Ierīce ir paredzēta lidošanai telpās tikai tad, ja tā darbojas 5945 līdz 6425 MHz frekvencu diapazonā Austrija (AT), Beļģijā (BE), Bulgārijā (BG), Kiprā (CY), Čehijā (CZ), Igaunijā (EE), Francijā (FR), Vācijā (DE), Islandijā (IS), Īrijā (IE), Latvijā (LV), Luksemburgā (LU), Nīderlandē (NL), Norvēģijā (NO), Rumānijā (RO), Slovēnijā (SI), Spānijā (ES), Šveicē (CH).
- Ļoti zema enerģijas patēriņa iekārtu (VLP) Wi-Fi 5,945-6,425 GHz ierīces: Ierīci nav atļauts izmantot bezpilota gaisa kuģu sistēmās (UAS), ja tā darbojas 5945 līdz 6425 MHz frekvencu diapazonā Austrija (AT), Beļģijā (BE), Bulgārijā (BG), Kiprā (CY), Čehijā (CZ), Igaunijā (EE), Francijā (FR), Vācijā (DE), Islandijā (IS), Īrijā (IE), Latvijā (LV), Luksemburgā (LU), Nīderlandē (NL), Norvēģijā (NO), Rumānijā (RO), Slovēnijā (SI), Spānijā (ES), Šveicē (CH).

Supraprastinta ES atbilstības deklarācija

Šiame dokumente bendrovė „ASUSTek Computer Inc.“ pareiškia, kad šis prietaisas atitinka pagrindinius reikalavimus ir kitas susijusias Direktyvos 2014/53/ES nuostatas. Visas ES atbilstības deklaracijos tekstas pateikiamas čia: <https://www.asus.com/support/>.

Toliau nurodytose šalyse „WiFi“ ryšiu, veikiančiu 5 150–5 350 MHz dažniu juostose, galima naudotis tik patalpose:

- Mažos galios, patalpose naudojami (angl. Low Power Indoor – LPI) „Wi-Fi“ 5,945-6,425 GHz įrenginiai: Šį įrenginį galima naudoti tik patalpoje, kai jis veikia 5 945–6 425 MHz dažniu diapazone Austrija (AT), Belgijoje (BE), Bulgarijoje (BG), Kipre (CY), Čekijoje (CZ), Estijoje (EE), Prancūzijoje (FR), Vokietijoje (DE), Islandijoje (IS), Airijoje (IE), Latvija (LV), Liuksemburgas (LU), Nyderlanduose (NL), Norvegijoje (NO), Rumunija (RO), Slovakijoje (SK), Slovėnija (SI), Ispanijoje (ES), Šveicarija (CH).
- Labai mažos, patalpose naudojami (angl. Very Low Power – VLP) „Wi-Fi“ 5,945-6,425 GHz įrenginiai (nesiojamieji įrenginiai): Šio įrenginio neleidžiama naudoti bepilotoji orlaivii sistemos (UAS), kai jis veikia 5 945–6 425 MHz dažniu diapazone Austrija (AT), Belgijoje (BE), Bulgarijoje (BG), Kipre (CY), Čekijoje (CZ), Estijoje (EE), Prancūzijoje (FR), Vokietijoje (DE), Islandijoje (IS), Airijoje (IE), Latvija (LV), Liuksemburgas (LU), Nyderlanduose (NL), Norvegijoje (NO), Rumunija (RO), Slovakijoje (SK), Slovėnija (SI), Ispanijoje (ES), Šveicarija (CH).

Forenklet EU-samsvarserklæring

ASUSTek Computer Inc. erklærer herved at denne enhet er i samsvar med hovedsaklige krav og andre relevante forskrifter i direktivet 2014/53/EU. Fullstendig tekst for EU-samsvarserklæringen finnes på: <https://www.asus.com/support/>.

Wi-Fi-området 5150–5350 MHz skal begrenses til innenørs bruk for landene som er oppført i tabellen:

- Laveffekt innenørs (LPI) Wi-Fi 5,945–6,425 GHz-enheter: Enheten er begrenset til kun innenørs bruk når den brukes i frekvensområdet 5945 til 6425 MHz i Østerrike (AT), Belgia (BE), Bulgaria (BG), Kypros (CY), Tsjekia (CZ), Estland (EE), Frankrike (FR), Tyskland (DE), Island (IS), Irland (IE), Latvia (LV), Luxembourg (LU), Nederland (NL), Norge (NO), Romania (RO), Slovakia (SK), Slovenia (SI), Spania (ES) og Sveits (CH).
- Veldig lavstrøms (VLP) Wi-Fi 5,945–6,425 GHz-enheter (bærbare enheter): Enheten får ikke brukes på ubemannede flysystemer (UAS) når den brukes i frekvensområdet 5945 til 6425 MHz i Østerrike (AT), Belgia (BE), Bulgaria (BG), Kypros (CY), Tsjekia (CZ), Estland (EE), Frankrike (FR), Tyskland (DE), Island (IS), Irland (IE), Latvia (LV), Luxembourg (LU), Nederland (NL), Norge (NO), Romania (RO), Slovakia (SK), Slovenia (SI), Spania (ES) og Sveits (CH).

Uspoznacona deklaracija zgodnosti UE

Firma ASUSTek Computer Inc. niniejszym oświadcza, że urządzenie to jest zgodne z zasadniczymi wymogami i innymi właściwymi postanowieniami dyrektywy 2014/53/EU. Pełny tekst deklaracji zgodności UE jest dostępny pod adresem <https://www.asus.com/support/>.

W krajach wymienionych w tabeli działanie sieci Wi-Fi w paśmie 5150–5350 MHz powinno być ograniczone wyłącznie do pomieszczeń:

- Urządzenia Wi-Fi o niskim poziomie mocy w pomieszczeniach (LPI) w zakresie 5,945–6,425 GHz: W Austrii (AT), Belgii (BE), Bułgarii (BG), Cyprze (CY), Czechach (CZ), Estonii (EE), Francji (FR), Niemczech (DE), Islandii (IS), Irlandii (IE), Lotwie (LV), Luksemburg (LU), Holandii (NL), Norwegia (NO), Rumunia (RO), Słowacji (SK), Słowenia (SI), Hiszpanii (ES) i Szwajcarii (CH) działanie urządzenia w zakresie częstotliwości od 5945 do 6425 MHz jest ograniczone do użytku wewnątrz pomieszczeń.
- Urządzenia Wi-Fi o bardzo niskim poziomie mocy (VLP) w zakresie 5,945–6,425 GHz (urządzenia przenośne): W Austrii (AT), Belgii (BE), Bułgarii (BG), Cyprze (CY), Czechach (CZ), Estonii (EE), Francji (FR), Niemczech (DE), Islandii (IS), Irlandii (IE), Lotwie (LV), Luksemburg (LU), Holandii (NL), Norwegia (NO), Rumunia (RO), Słowacji (SK), Słowenia (SI), Hiszpanii (ES) i Szwajcarii (CH) urządzenie działające w zakresie częstotliwości od 5945 do 6425 MHz nie może być używane w bezzałogowych systemach latających (UAS).

Declaração de Conformidade Simplificada da UE

A ASUSTek Computer Inc. declara que este dispositivo está em conformidade com os requisitos essenciais e outras disposições relevantes da Diretiva 2014/53/UE. O texto integral da declaração de conformidade da UE está disponível em <https://www.asus.com/support/>.

A utilização das frequências WiFi de 5150 a 5350MHz está restrita a ambientes interiores nos países apresentados na tabela:

- Dispositivos Wi-Fi 5,945-6,425 GHz de baixa potência para interiores (LPI): O dispositivo restringe-se à utilização em locais interiores apenas quando funcionar na gama de frequências de 5945 a 6425 MHz na Áustria (AT), Bélgica (BE), Bulgária (BG), Chipre (CY), República Checa (CZ), Estónia (EE), França (FR), Alemanha (DE), Islândia (IS), Irlanda (IE), Letónia (LV), Luxemburgo (LU), Países Baixos (NL), Noruega (NO), Roménia (RO), Eslováquia (SK), Eslovénia (SI), Espanha (ES), Suíça (CH).
- Dispositivos Wi-Fi 5,945-6,425 GHz de muito baixa potência (VLP) (dispositivos portáteis): Não é permitida a utilização do dispositivo em veículos aéreos não tripulados (UAS) quando o mesmo funcionar na gama de frequências de 5945 a 6425 MHz na Áustria (AT), Bélgica (BE), Bulgária (BG), Chipre (CY), República Checa (CZ), Estónia (EE), França (FR), Alemanha (DE), Islândia (IS), Irlanda (IE), Letónia (LV), Luxemburgo (LU), Países Baixos (NL), Noruega (NO), Roménia (RO), Eslováquia (SK), Eslovénia (SI), Espanha (ES), Suíça (CH).

Declaratie de conformitate UE, versiune simplificată

Prin prezenta, ASUSTek Computer Inc. declară că acest dispozitiv este în conformitate cu regulamentele esențiale și cu celelalte prevederi relevante ale Directivei 2014/53/EU. Textul complet al declarației de conformitate UE este disponibil la adresa <https://www.asus.com/support/>.

Pentru țările listate în tabelul de mai jos, rețelele WiFi care funcționează în banda de frecvență de 5.150-5.350 MHz trebuie utilizate doar în interior:

- Dispozitive Wi-Fi cu consum redus de energie pentru interior (LPI) de 5,945-6,425 GHz: Dispozitivul este restricționat pentru utilizare exclusivă în interior atunci când funcționează în gama de frecvență de la 5945 la 6425 MHz în Austria (AT), Belgia (BE), Bulgaria (BG), Cipru (CY), Republica Cehă (CZ), Estonia (EE), Franța (FR), Germania (DE), Islanda (IE), Letonia (LV), Luxemburg (LU), Țările de Jos (NL), Norvegia (NO), România (RO), Slovacia (SK), Slovenia (SI), Spania (ES), Switzerland (CH).
- Dispozitive Wi-Fi de foarte mică putere (VLP) de 5,945-6,425 GHz (dispozitive portabile): Nu este permisă utilizarea dispozitivului pe sisteme de aeronave fără pilot pe bord (UAS) atunci când funcționează în gama de frecvență 5945-6425 MHz în Austria (AT), Belgia (BE), Bulgaria (BG), Cipru (CY), Republica Cehă (CZ), Estonia (EE), Franța (FR), Germania (DE), Islanda (IE), Irlanda (IE), Letonia (LV), Luxemburg (LU), Țările de Jos (NL), Norvegia (NO), România (RO), Slovacia (SK), Slovenia (SI), Spania (ES), Switzerland (CH).

Poenostavljena Deklaracija o usaglašenosti EU

ASUSTek Computer Inc. ovom izjavljuje da je ovaj uređaj usaglašen sa osnovnim zahtevima i drugim relevantnim odredbama Direktive 2014/53/EU. Ceo tekst Deklaracije o usaglašenosti EU dostupan je na lokaciji <https://www.asus.com/support/>.

WiFi koji radi u frekventnom opsegu od 5150 MHz do 5350 MHz ograničen je isključivo na upotrebu u zatvorenom prostoru za zemljišne navedene u tabeli ispod:

- Wi-Fi 5.945-6.425 GHz uređaji s niskom potrošnjom za zatvoreni prostor (LPI): Ovaj uređaj je ograničen na upotrebu samo u zatvorenom prostoru kada radi u frekventnom opsegu od 5945 do 6425 MHz u Austriji (AT), Belgiji (BE), Bugarskoj (BG), Cipru (CY), Češkoj Republici (CZ), Estoniji (EE), Francuskoj (FR), Nemačkoj (DE), Islandu (IS), Irskoj (IE), Letoniji (LV), Luksemburg (LU), Holandiji (NL), Norveškoj (NO), Rumuniji (RO), Slovačkoj (SK), Sloveniji (SI), Španiji (ES), Švajcarskoj (CH).
- Wi-Fi 5.945-6.425 GHz uređaji s veoma niskom potrošnjom (VLP) (prenosivi uređaji): Nije dozvoljeno da se ovaj uređaj koristi na sistemima bespilotnih letelica (UAS) kada radi u frekventnom opsegu od 5945 do 6425 MHz u Austriji (AT), Belgiji (BE), Bugarskoj (BG), Cipru (CY), Češkoj Republici (CZ), Estoniji (EE), Francuskoj (FR), Nemačkoj (DE), Islandu (IS), Irskoj (IE), Letoniji (LV), Luksemburg (LU), Holandiji (NL), Norveškoj (NO), Rumuniji (RO), Slovačkoj (SK), Sloveniji (SI), Španiji (ES), Švajcarskoj (CH).

Zjednodušene vyhlášení o zhode platné pre EU

Spoločnosť ASUSTek Computer Inc. týmto vyhlasuje, že toto zariadenie je v súlade so základnými požiadavkami a ďalšími príslušnými ustanoveniami smernice č. 2014/53/EÚ. Plné znenie vyhlásenia o zhode pre EÚ je k dispozícii na lokalite <https://www.asus.com/support/>.

Činnosť WiFi v pásme 5150 - 5350 MHz bude obmedzená na použitie vo vnútornom prostredí pre krajiny uvedené v tabuľke nižšie:

- Zariadenia s Wi-Fi 5,945 - 6,425 GHz s nízkym výkonom určené do vnútorného prostredia (LPI): Toto zariadenie je obmedzené len na použitie vo vnútornom prostredí pri prevádzke vo frekvenčnom pásme 5945 až 6425 MHz v Rakúsku (AT), Belgicku (BE), Bulharsku (BG), na Cypre (CY), v Českej republike (CZ), Estónsku (EE), vo Francúzsku (FR), Nemecku (DE), na Islande (IS), v Irsku (IE), Lotyšsku (LV), Luxemburg (LU), Holandsku (NL), Nórsku (NO), Rumunsku (RO), Slovensku (SK), Slovinsku (SI), Španielsku (ES), Švajčiarsku (CH).
- Zariadenia s Wi-Fi 5,945 - 6,425 GHz s veľmi nízkym výkonom (VLP) (prenosné zariadenia): Toto zariadenie sa nesmie používať v bezpilotných leteckých systémoch (UAS) pri prevádzke vo frekvenčnom pásme 5945 až 6425 MHz v Rakúsku (AT), Belgicku (BE), Bulharsku (BG), na Cypre (CY), v Českej republike (CZ), Estónsku (EE), vo Francúzsku (FR), Nemecku (DE), na Islande (IS), v Irsku (IE), Lotyšsku (LV), Luxemburg (LU), Holandsku (NL), Nórsku (NO), Rumunsku (RO), Slovensku (SK), Slovinsku (SI), Španielsku (ES), Švajčiarsku (CH).

Poenostavljena izjava EU o skladnosti

ASUSTek Computer Inc. tukaj izjavlja, da je ta naprava skladna s temeljnimi zahtevami in drugimi relevantnimi določili Direktive 2014/53/EU. Polno besedilo izjave EU o skladnosti je na voljo na <https://www.asus.com/support/>.

WiFi, ki deluje v pasovnem območju 5150-5350 MHz, mora biti v državah, navedenih v spodnjem seznamu, omejen na notranjo uporabo:

- Notranje naprave z zelo nizko močjo (LPI) Wi-Fi 5,945-6,425 GHz: Naprava je omejena na uporabo v zaprtih prostorih, kadar deluje v frekvenčnem območju 5945 do 6425 MHz v Avstriji (AT), Belgiji (BE), Bolgariji (BG), na Cipru (CY), Češkem (CZ), v Estoniji (EE), Franciji (FR), Nemčiji (DE), na Islandiji (IS), Irskem (IE), v Latviji (LV), Luksemburg (LU), na Nizozemskem (NL), Norveška (NO), Romuniji (RO), Slovaška (SK), Sloveniji (SI), Španiji (ES), Švica (CH).
- Naprave z zelo nizko močjo (VLP) Wi-Fi 5,945-6,425 GHz (prenosne naprave): Naprave ni dovoljeno uporabljati v sistemih brezpilotnih zrakoplovov (UAS), kadar delujejo v frekvenčnem območju 5945 do 6425 MHz v Avstriji (AT), Belgiji (BE), Bolgariji (BG), na Cipru (CY), Češkem (CZ), v Estoniji (EE), Franciji (FR), Nemčiji (DE), na Islandiji (IS), Irskem (IE), v Latviji (LV), Luksemburg (LU), na Nizozemskem (NL), Norveška (NO), Romuniji (RO), Slovaška (SK), Sloveniji (SI), Španiji (ES), Švica (CH).

Declaración de conformidad simplificada para la UE

Por la presente, ASUSTek Computer Inc. declara que este dispositivo cumple los requisitos básicos y otras disposiciones pertinentes de la directiva 2014/53/EU. En <https://www.asus.com/support/> está disponible el texto completo de la declaración de conformidad para la UE.

La conexión WiFi con una frecuencia de funcionamiento de 5150-5350 MHz se restringirá al uso en interiores para los países enumerados en la tabla:

- Dispositivos con Wi-Fi de baja potencia para interiores (LPI) de 5,945-6,425 GHz: El dispositivo está restringido al uso en interiores únicamente cuando funciona en el intervalo de frecuencias de 5945 a 6425 MHz en Austria (AT), Bélgica (BE), Bulgaria (BG), Chipre (CY), República Checa (CZ), Estonia (EE), Francia (FR), Alemania (DE), Islandia (IS), Irlanda (IE), Letonia (LV), Luxemburgo (LU), Países Bajos (NL), Noruega (NO), Rumania (RO), Eslovaquia (SK), Eslovenia (SI), España (ES) y Suiza (CH).
- Dispositivos con Wi-Fi de muy baja potencia (VLP) de 5,945-6,425 GHz (dispositivos portátiles): No está permitido usar el dispositivo en sistemas de aeronaves no tripuladas cuando funciona en el intervalo de frecuencias de 5945 a 6425 MHz en Austria (AT), Bélgica (BE), Bulgaria (BG), Chipre (CY), República Checa (CZ), Estonia (EE), Francia (FR), Alemania (DE), Islandia (IS), Irlanda (IE), Letonia (LV), Luxemburgo (LU), Países Bajos (NL), Noruega (NO), Rumania (RO), Eslovaquia (SK), Eslovenia (SI), España (ES) y Suiza (CH).

Förenklad EU-försäkran om överensstämmelse

ASUSTek Computer Inc. deklarerar härmed att denna enhet överensstämmer med de grundläggande kraven och andra relevanta bestämmelser i direktiv 2014/53/EU. Fullständig text av EU-försäkran om överensstämmelse finns på <https://www.asus.com/support/>.

WiFi som används i 5150-5350 MHz kommer att begränsas för användning inomhus i de länder som anges i tabellen:

- Wi-Fi-enheter 5,945-6,425 GHz med låg effekt inomhus (LPI): Enheten är begränsad till användning inomhus enbart när den används 5 945 till 6 425 MHz frekvensband i Österrike (AT), Belgien (BE), Bulgarien (BG), Cypern (CY), Tjeckien (CZ), Estland (EE), Frankrike (FR), Tyskland (DE), Island (IS), Irland (IE), Lettland (LV), Luxemburg (LU), Nederländerna (NL), Norge (NO), Rumänien (RO), Slovakien (SK), Slovenien (SI), Spanien (ES), Schweiz (CH).
- Wi-Fi-enheter 5,945-6,425 GHz med mycket låg effekt (VLP) (bärbara enheter): Enheten får inte användas på obemannade luftfartyg (UAS) när den används 5 945 till 6 425 MHz frekvensband i Österrike (AT), Belgien (BE), Bulgarien (BG), Cypern (CY), Tjeckien (CZ), Estland (EE), Frankrike (FR), Tyskland (DE), Island (IS), Irland (IE), Lettland (LV), Luxemburg (LU), Nederländerna (NL), Norge (NO), Rumänien (RO), Slovakien (SK), Slovenien (SI), Spanien (ES), Schweiz (CH).

Garantie

G: ASUS Garantieinformationen

- ASUS bietet eine freiwillige Warengarantie des Herstellers an.
- ASUS behält sich das Recht zur Auslegung der Bestimmungen in der ASUS Warengarantie vor.
- Diese ASUS Warengarantie wird unabhängig und zusätzlich zur rechtmäßigen gesetzlichen Garantie gewährt und beeinträchtigt oder beschränkt in keiner Weise die Rechte aus der gesetzlichen Garantie.

Die vollständigen Garantieinformationen finden Sie unter <https://www.asus.com/de/support/>.



Garantiekarte (online)

ASUS Kontaktinformation

ASUSTeK COMPUTER INC.

Adresse: 1F, No.15, Lide Rd., Beitou Dist., Taipei City 112
<https://qr.asus.com/ProductSafety>

ASUS COMPUTER INTERNATIONAL (Amerika)

Adresse: 48720 Kato Rd., Fremont, CA 94538, USA

ASUS COMPUTER GmbH (Deutschland und Österreich)

Adresse: Harkortstraße 21-23, 40880 Ratingen, Deutschland

ASUSTeK (UK) LIMITED

Adresse: 1st Floor, Sackville House, 143-149 Fenchurch Street, London, EC3M 6BL, England, United Kingdom

ASUS GLOBAL PTE. LTD.

Adresse: 10 Changi Business Park Central 2 #02-01 Hansapoint Singapore 486030
<https://qr.asus.com/ProductSafety>

Service und Support

Besuchen Sie unsere mehrsprachige Webseite unter <https://www.asus.com/support>.



Produktregistrierung

Melden Sie sich an und registrieren Sie Ihr Gerät, um einen besseren Support für Ihr Produkt zu erhalten.



