



Mini PC PB63 Serie

Benutzerhandbuch



G21979

Erste Ausgabe

September 2023

URHEBERRECHTSINFORMATION

Kein Teil dieses Handbuchs, einschließlich der darin beschriebenen Produkte und Software, darf ohne ausdrückliche schriftliche Genehmigung von ASUSTeK COMPUTER INC. ("ASUS") mit jeglichen Mitteln in jeglicher Form reproduziert, übertragen, transkribiert, in Wiederaufrufsystemen gespeichert oder in jegliche Sprache übersetzt werden, abgesehen von vom Käufer als Sicherungskopie angelegter Dokumentation.

ASUS BIETET DIESES HANDBUCH IN SEINER VORLIEGENDEN FORM AN, OHNE JEGLICHE GARANTIE, SEI SIE DIREKT ODER INDIREKT, EINSCHLIESSLICH, ABER NICHT BESCHRÄNKT AUF INDIREKTE GARANTIE ODER BEDINGUNGEN BEZÜGLICH DER VERKÄUFLICHKEIT ODER EIGNUNG FÜR EINEN BESTIMMTEN ZWECK. IN KEINEM FALL IST ASUS, SEINE DIREKTOREN, LEITENDEN ANGESTELLTEN, ANGESTELLTEN ODER AGENTEN HAFTBAR FÜR JEGLICHE INDIREKTEN, SPEZIELLEN, ZUFÄLLIGEN ODER FOLGESCHÄDEN (EINSCHLIESSLICH SCHÄDEN AUFGRUND VON PROFITVERLUSTEN, GESCHÄFTSVERLUSTEN, NUTZUNGS- ODER DATENVERLUSTEN, UNTERBRECHUNG VON GESCHÄFTSABLÄUFEN ET CETERA), SELBST WENN ASUS VON DER MÖGLICHKEIT SOLCHER SCHÄDEN UNTERRICHTET WURDE, DIE VON DEFEKTEN ODER FEHLERN IN DIESEM HANDBUCH ODER AN DIESEM PRODUKT HERRÜHREN.

In diesem Handbuch erscheinende Produkte und Firmennamen könnten eingetragene Warenzeichen oder Copyrights der betreffenden Firmen sein und dienen ausschließlich zur Identifikation oder Erklärung und zum Vorteil des jeweiligen Eigentümers, ohne Rechtsverletzungen zu beabsichtigen.

DIE TECHNISCHEN DATEN UND INFORMATIONEN IN DIESEM HANDBUCH SIND NUR ZU INFORMATIONSZWECKEN GEDACHT, SIE KÖNNEN JEDERZEIT OHNE VORANKÜNDIGUNG GEÄNDERT WERDEN UND SOLLTEN NICHT ALS VERPFLICHTUNG SEITENS ASUS ANGESEHEN WERDEN. ASUS ÜBERNIMMT KEINE VERANTWORTUNG ODER HAFTUNG FÜR JEGLICHE FEHLER ODER UNGENAUIGKEITEN, DIE IN DIESEM HANDBUCH AUFTRETEN KÖNNTEN, EINSCHLIESSLICH DER DARIN BESCHRIEBENEN PRODUKTE UND SOFTWARE.

Copyright © 2023 ASUSTeK COMPUTER INC. Alle Rechte vorbehalten.

HAFTUNGSAUSSCHLUSS

Es können Sachverhalte auftreten, bei denen Sie aufgrund eines Fehlers seitens ASUS oder anderer Haftbarkeiten berechtigt sind, Schadensersatz von ASUS zu fordern. In jedem einzelnen Fall, ungeachtet der Grundlage, anhand derer Sie Schadensansprüche gegenüber ASUS geltend machen, haftet ASUS maximal nur mit dem vertraglich festgesetzten Preis des jeweiligen Produktes bei Körperverletzungen (einschließlich Tod) und Schäden am Grundeigentum und am Sachvermögen oder anderen tatsächlichen und direkten Schäden, die aufgrund von Untertassung oder fehlerhafter Verrichtung gesetzlicher Pflichten gemäß dieser Garantierklärung erfolgen.

ASUS ist nur verantwortlich für bzw. entschädigt Sie nur bei Verlust, Schäden oder Ansprüchen, die aufgrund eines vertraglichen, zivilrechtlichen Bruchs dieser Garantierklärung seitens ASUS entstehen.

Diese Einschränkung betrifft auch Lieferanten und Weiterverkäufer von ASUS. Sie stellt das Höchstmaß dar, mit dem ASUS, seine Lieferanten und Ihr Weiterverkäufer insgesamt verantwortlich sind.

UNTER KEINEN UMSTÄNDEN HAFTET ASUS FÜR FOLGENDES: (1) SCHADENSANSPRÜCHE GEGEN SIE VON DRITTEN; (2) VERLUST VON ODER SCHÄDEN AN AUFZEICHNUNGEN ODER DATEN; ODER (3) BESONDERE, SICH ERGEBENDE ODER INDIREKTE SCHÄDEN ODER WIRTSCHAFTLICHE FOLGESCHÄDEN (EINSCHLIESSLICH VERLUST VON PROFITEN ODER SPAREINLAGEN), AUCH WENN ASUS, SEINE LIEFERANTEN ODER IHR WEITERVERKÄUFER VON DIESER MÖGLICHKEIT IN KENNNTNIS GESETZT IST.

SERVICE UND UNTERSTÜTZUNG

Besuchen Sie unsere mehrsprachige Webseite unter <https://www.asus.com/support/>

Inhaltsverzeichnis

Über dieses Handbuch.....	5
Anmerkungen zu diesem Handbuch	6
Typographie.....	6
Verpackungsinhalt.....	7

Kennenlernen Ihres Mini PCs

Produkteigenschaften.....	10
Frontseite.....	10
Rückseite.....	12

Ihren Mini PC verwenden

Erste Schritte	18
Montage Ihres Mini PCs auf den Ständer	18
Installieren der Frontabdeckung.....	19
Verbinden Sie das Netzteil mit Ihrem Mini PC.....	20
Anschließen eines Displays an Ihren Mini PC.....	22
Schließen Sie das USB-Kabel der Tastatur oder Maus an	25
Schalten Sie Ihren Mini PC ein.....	26
Mini PC ausschalten	27
Ihren Mini PC in den Ruhezustand versetzen.....	27
BIOS-Setup aufrufen.....	27
Laden der BIOS-Standardinstellungen.....	28

Ihren Mini PC nachrüsten

Entfernen der oberen Abdeckung	30
Einsetzen der oberen Abdeckung.....	31
Installieren von 2,5-Zoll-Festplatten oder SSDs.....	32
Installieren von Speichermodulen	35
Installation der CPU.....	38
Installieren von M.2 SSDs.....	42
Installieren einer WLAN-Karte.....	43

TPM

Informationen zum TPM.....	46
----------------------------	----

Inhaltsverzeichnis

Anhang

Sicherheitsinformationen	48
Einrichten Ihres Systems	49
Umsicht bei der Benutzung.....	49
Sicherheitshinweise.....	50
Richtlinien und Vorschriften	51
Service und Support	60

Über dieses Handbuch

Dieses Handbuch enthält Informationen über die Hardware- und Softwaremerkmale Ihres Mini PCs, geordnet in folgenden Kapiteln:

Kapitel 1: Kennenlernen Ihres Mini PCs

Dieses Kapitel beschreibt die Hardware-Komponenten Ihres Mini PCs.

Kapitel 2: Ihren Mini PC verwenden

Dieses Kapitel liefert Informationen zur Nutzung Ihres Mini PCs.

Kapitel 3: Ihren Mini PC nachrüsten

In diesem Kapitel erhalten Sie Informationen darüber, wie Sie die Speichermodule, WLAN-Module und Festplatte / Solid-State-Laufwerk Ihres Mini PCs aufrüsten.

Kapitel 4: TPM

In diesem Kapitel finden Sie Informationen zu den TPM-Optionen.

Anhang

Dieser Abschnitt enthält Hinweise und Sicherheitserklärungen zu Ihrem Mini PC.

Anmerkungen zu diesem Handbuch

Zum Hervorheben wichtiger Informationen sind manche Textabschnitte in diesem Handbuch wie folgt gekennzeichnet:

WICHTIG! Diese Meldung enthält wichtige Informationen, denen Sie folgen müssen, um die Aufgabe fertigzustellen.

HINWEIS: Diese Meldung enthält zusätzliche Informationen und Tipps, die Ihnen bei der Fertigstellung einer Aufgabe helfen können.

WARNUNG! Diese Mitteilung enthält wichtige Informationen, die zur Gewährleistung Ihrer Sicherheit bei der Durchführung von Aufgaben und zur Verhinderung von Schäden an den Daten und Komponenten Ihres Mini PCs befolgt werden müssen.

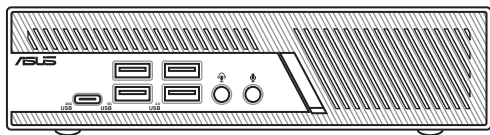
Typographie

Fetter Text Zeigt Ihnen ein Menü oder ein Element welches ausgewählt werden muss.

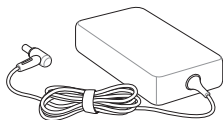
KURSIV Diese Schriftart zeigt an, dass Sie sich auf einen bestimmten Abschnitt in diesem Handbuch beziehen können.

Verpackungsinhalt

Ihr Mini PC-Paket enthält die folgenden Artikel:



Mini PC



Netzteil*



Netzkabel*



Technische Unterlagen

HINWEIS:

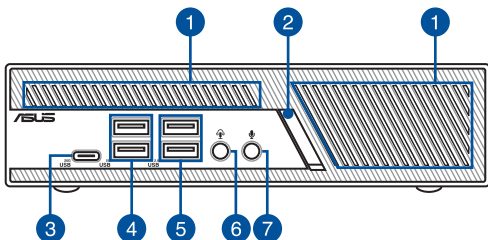
- Die aktuellsten und genauesten Produktspezifikationen stehen unter www.asus.com zum Download bereit.
 - Produkt- und Zubehörbilder dienen nur zur Veranschaulichung. Das tatsächliche Aussehen und die Spezifikationen können je nach Modell variieren.
 - *Das mitgelieferte Netzteil kann je nach Modell und Verkaufsland (oder Region) variieren.
 - Das mitgelieferte Zubehör kann je nach Modell variieren. Für Einzelheiten zu diesem Zubehör schauen Sie in die jeweiligen Benutzerhandbücher.
 - Wenn das Gerät oder seine Komponenten während des normalen und richtigen Gebrauchs innerhalb der Garantiezeit versagen, bringen Sie die Garantiekarte zum ASUS Service-Center für einen Ersatz der defekten Komponenten.
-

1

Kennenlernen Ihres Mini PCs

Produkteigenschaften

Frontseite



1

Lüftungsöffnungen (Lufteinlassöffnung)

Die Belüftungsöffnungen sorgen dafür, dass kühlere Luft in Ihr Mini PC-Gehäuse gelangt.

WICHTIG! Stellen Sie für eine optimale Wärmeableitung und Belüftung sicher, dass die Lüftungsschlitze nicht blockiert sind.

2

Ein-/Austaste

Der Ein-/Ausschalter ermöglicht Ihnen, den Mini PC ein- oder auszuschalten. Sie können den Ein-/Ausschalter benutzen, um Ihren Mini PC in den Ruhezustand zu versetzen oder die Taste vier (4) Sekunden lang drücken, um die Abschaltung Ihres Mini PCs zu erzwingen.

3

**20G
USB**

USB 20 Gb/s-Anschluss

Der USB (Universal Serial Bus) 20 Gb/s-Anschluss bietet das Folgende:

- Übertragungsrate von bis zu 20 Gbit/s
- Abwärtskompatibel mit USB 3.2
- USB Power Delivery mit einer maximalen Ausgabe von 5V / 3A

4 **USB^{5G}**

USB 5 Gb/s-Anschluss

Der USB (Universal Serial Bus) 5 Gb/s-Anschluss bietet Datenübertragungsraten von bis zu 5 Gbit/s.

5 **USB^{2.0}**

USB 2.0-Anschluss

Der USB (Universal Serial Bus)-Anschluss ist mit USB 2.0- oder USB 1.1-Geräten kompatibel, z. B. Tastaturen, Zeigegegeräten, Flash-Laufwerken, externen Festplatten, Lautsprechern, Kameras und Druckern. Dieser Anschluss unterstützt auch die Akkuaufladetechnologie 1.2, mit der Sie Ihre USB-Geräte aufladen können.

HINWEIS: Die Akkuaufladetechnologie 1.2 ist nur bei ausgewählten Modellen verfügbar.

6 

Kopfhörer-/Headsetbuchse

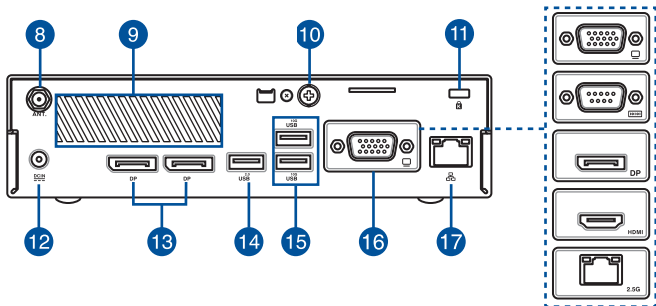
Über diesen Anschluss können Sie Ihren Notebook-PC an aktive Lautsprecher oder Kopfhörer anschließen. Zusätzlich können Sie hier ein Headset anschließen.

7 

Mikrofonbuchse

An der Mikrofonbuchse können Sie ein Mikrofon z.B. für Videokonferenzen, Sprachführung oder Tonaufnahmen verwenden.

Rückseite



8 WLAN-Antennenbuchse

Die Buchse wird verwendet, um die mitgelieferte WLAN-Antenne anzuschließen und so den WLAN-Signalempfang zu verbessern.

9 Lüftungsöffnungen (Luftablassöffnung)

Die Lüftungsöffnungen sorgen dafür, dass heiße Luft aus Ihrem Mini PC-Gehäuse ausströmt.

WICHTIG! Stellen Sie für eine optimale Wärmeableitung und Belüftung sicher, dass die Lüftungsschlitze nicht blockiert sind.

WARNUNG! Geben Sie auf die heiße Luft, die aus den Lüftungsöffnungen ausströmt, da sie Unbehagen bereiten oder zu Verletzungen führen kann.

10

Punch-Out-Anschluss

Nach dem Entfernen der Metallabdeckung können Sie einen externen Ein-/Ausschalter oder eine CLRTC-Taste installieren.

11



Kensington® Schlossanschluss

Mit dem Kensington Schlossanschluss kann Ihr PC mit Kensington-kompatiblen Sicherheitsprodukten gesichert werden.

12



Stromeingang

Das mitgelieferte Netzteil wandelt Wechselstrom in Gleichstrom, der für die Stromversorgung des Gerätes benötigt wird, um. Der Mini PC wird über diese Buchse mit Strom versorgt. Um eine Beschädigung des Mini PCs zu vermeiden, verwenden Sie ausschließlich das mitgelieferte Netzteil.

WARNUNG! Das Netzteil kann sich während des Betriebes erwärmen. Decken Sie es nicht ab und halten Sie es von Ihrem Körper fern.

HINWEIS: Das Netzteil kann je nach Modell und Region variieren. Bitte finden Sie im Folgenden weitere Informationen zu den verschiedenen Netzteilen:

150 W Netzteil: +20,0 V \equiv 7,5 A; 150,0 W

120 W Netzteil: +20,0 V \equiv 6,0 A; 120,0 W

13

DP

DisplayPort-Anschluss

Dieser Anschluss ermöglicht es Ihnen, ein externes Display an Ihren Mini PC anzuschließen.

HINWEIS: Wenn nur dieser Anschluss als Display-Ausgabequelle verwendet wird, unterstützt dieser Anschluss eine Auflösung von bis zu 5120 x 2160 @60Hz. Die Auflösung kann auch durch die Verkabelung und das Ausgabegerät beeinflusst werden.

14 ^{2.0} USB

USB 2.0-Anschluss

Der USB (Universal Serial Bus)-Anschluss ist mit USB 2.0- oder USB 1.1-Geräten kompatibel, z. B. Tastaturen, Zeigergeräten, Flash-Laufwerken, externen Festplatten, Lautsprechern, Kameras und Druckern.

15 ^{10G} USB

USB 10 Gb/s-Anschluss

Der USB (Universal Serial Bus) 10 Gb/s-Anschluss bietet Datenübertragungsraten von bis zu 10 Gbit/s.

16

Konfigurierbarer Anschluss

Dieser Anschluss unterscheidet sich je nach Modell und beinhaltet die folgenden Anschlussoptionen:



VGA-Anschluss

Dieser Anschluss ermöglicht es Ihnen, ein externes Display an Ihren Mini PC anzuschließen.

HINWEIS: Wenn nur dieser Anschluss als Display-Ausgabequelle verwendet wird, unterstützt dieser Anschluss eine Auflösung von bis zu 1920 x 1200 @60Hz. Die Auflösung kann auch durch die Verkabelung und das Ausgabegerät beeinflusst werden.



Serieller (COM) Anschluss

Der 9-polige serielle (COM) Anschluss ermöglicht Ihnen, Geräte mit seriellen Anschlüssen, z. B. Maus, Modem oder Drucker, anzuschließen.

DP **DisplayPort-Anschluss**

Dieser Anschluss ermöglicht es Ihnen, ein externes Display an Ihren Mini PC anzuschließen.

HINWEIS: Wenn nur dieser Anschluss als Display-Ausgabequelle verwendet wird, unterstützt dieser Anschluss eine Auflösung von bis zu 3840 x 2160 @60Hz. Die Auflösung kann auch durch die Verkabelung und das Ausgabegerät beeinflusst werden.

HDMI **HDMI-Anschluss**

Der HDMI (High Definition Multimedia Interface)-Anschluss unterstützt ein Full-HD-Gerät, z.B. einen LCD-Fernseher, um Ihre Videoausgabe auf einer größeren Anzeige zu betrachten.

HINWEIS: Wenn nur dieser Anschluss als Display-Ausgabequelle verwendet wird, unterstützt dieser Anschluss eine Auflösung von bis zu 4096 x 2160 @60Hz. Die Auflösung kann auch durch die Verkabelung und das Ausgabegerät beeinflusst werden.

2.5G **LAN-Port**

Der 8-polige RJ-45 LAN-Anschluss unterstützt ein Standardnetzwerkkabel zur 10/100/1000/2500 Mb/s-Verbindung mit einem lokalen Netzwerk.

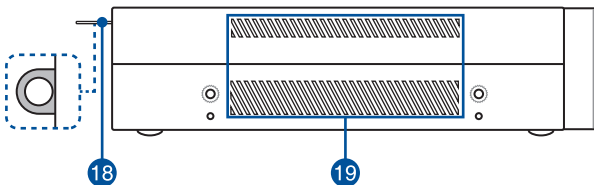
17



LAN-Port

Der 8-polige RJ-45 LAN-Anschluss unterstützt ein Standardnetzwerkkabel zur 10/100/1000 Mb/s-Verbindung mit einem lokalen Netzwerk.

Linke Seite



18

Vorhängeschlossring

Mithilfe dieses Rings können Sie ein Standard-Vorhängeschloss anbringen, um eine unbefugte Demontage Ihres Mini PCs zu verhindern.

HINWEIS: Das Vorhängeschloss ist separat erhältlich.

19

Lüftungsöffnungen (Lufteinlassöffnung)

Die Belüftungsöffnungen sorgen dafür, dass kühlere Luft in Ihr Mini PC-Gehäuse gelangt.

WICHTIG! Stellen Sie für eine optimale Wärmeableitung und Belüftung sicher, dass die Lüftungsschlitze nicht blockiert sind.

2

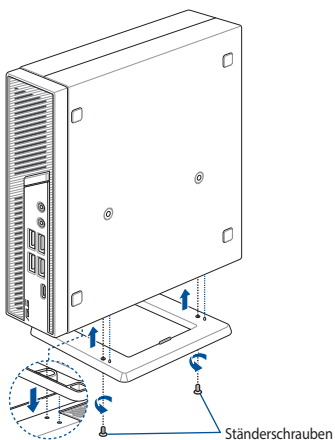
Ihren Mini PC verwenden

Erste Schritte

Montage Ihres Mini PCs auf den Ständer

So montieren Sie Ihren Mini PC auf den Ständer:

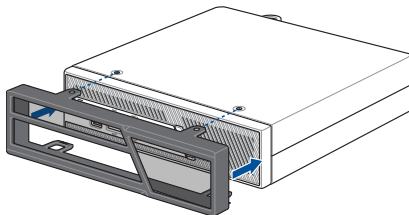
1. Suchen Sie die Befestigungslöcher an der Unterseite Ihres Mini PCs.
2. Richten Sie die Befestigungslöcher des Ständers an den Befestigungslöchern Ihres Mini PCs aus, befestigen Sie den Ständer dann mit den Schrauben.



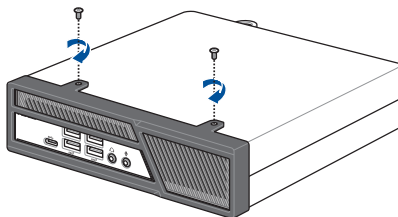
Installieren der Frontabdeckung

So bringen Sie die Frontabdeckung an Ihrem Mini PC an:

1. Bringen Sie die Frontabdeckung an der Vorderseite Ihres Mini PCs an und achten Sie darauf, dass die Schraubenlöcher korrekt ausgerichtet sind.



2. Befestigen Sie die Frontabdeckung mit den zwei (2) mitgelieferten Schrauben.

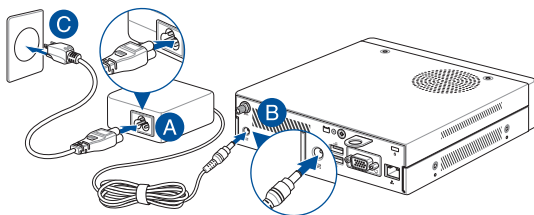


Verbinden Sie das Netzteil mit Ihrem Mini PC

So schließen Sie das Netzteil an Ihren Mini PC an:

- Verbinden Sie das Netzkabel mit dem Netzteil.
- Schließen Sie den kleinen Netzteilstecker an den Stromanschluss (DC) Ihres Mini PCs an.
- Verbinden Sie den Netzstecker des Netzteils mit einer Steckdose (100 – 240 V Wechselspannung).

HINWEIS: Das Netzteil kann optisch je nach Modell und Verkaufsland (oder Region) variieren.



WARNUNG! Das Netzteil kann sich während des Betriebes erwärmen. Decken Sie es nicht ab und halten Sie es von Ihrem Körper fern.

HINWEIS:

Das Netzteil kann je nach Modell und Region variieren. Bitte finden Sie im Folgenden weitere Informationen zu den verschiedenen Netzteilen:

150 W Netzteil

- Eingangsspannung: 100-240 Vac
- Eingangsfrequenz: 50–60 Hz
- Ausgangsstrom: 7,5 A (150,0 W)
- Ausgangsspannung: 20,0 V

120 W Netzteil

- Eingangsspannung: 100-240 Vac
 - Eingangsfrequenz: 50–60 Hz
 - Ausgangsstrom: 6,0 A (120,0 W)
 - Ausgangsspannung: 20,0 V
-

Anschließen eines Displays an Ihren Mini PC

Sie können ein Display oder einen Projektor an Ihren Mini PC über die folgenden Anschlüsse anschließen:

- VGA-Anschluss
- DisplayPort-Anschluss
- HDMI-Anschluss

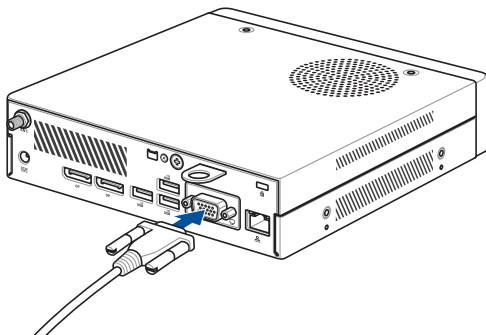
HINWEIS:

- Je nach Modell und ausgewählten Optionen können bis zu drei Displays gleichzeitig angeschlossen und als Anzeige genutzt werden*.
- Wenn Sie einen der unten aufgeführten Anschlüsse als einzige Display-Ausgabequelle verwenden, wird die folgende maximale Auflösung bereitgestellt**:
 - **DisplayPort-Anschluss**
Unterstützt eine Auflösung von bis zu 5120 x 2160 @60Hz.
 - **Konfigurierbarer DisplayPort-Anschluss**
Unterstützt eine Auflösung von bis zu 3840 x 2160 @60Hz.
 - **Konfigurierbarer VGA-Anschluss**
Unterstützt eine Auflösung von bis zu 1920 x 1200 @60Hz.
 - **Konfigurierbarer HDMI-Anschluss**
Unterstützt eine Auflösung von bis zu 4096 x 2160 @60Hz.
- * **Die Anschlüsse können je nach Modell variieren. Im Abschnitt über die Produkteigenschaften finden Sie die Positionen der Anschlüsse.**
- ** **Die maximale Auflösung kann durch die Verkabelung und das Ausgabegerät beeinflusst werden.**

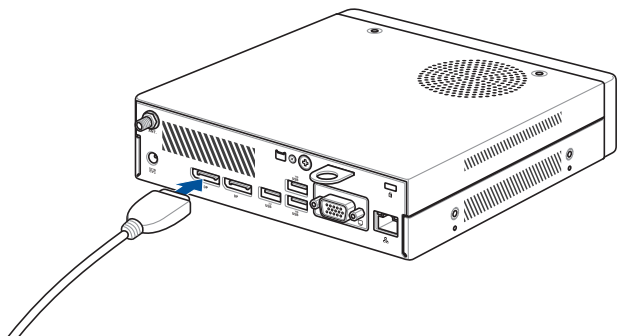
So schließen Sie ein Display an Ihren Mini PC an:

Verbinden Sie ein Ende eines VGA-, DisplayPort- oder HDMI-Kabels mit einem externen Display und das andere Kabelende mit dem VGA-, DisplayPort- oder HDMI-Anschluss Ihres Mini PCs.

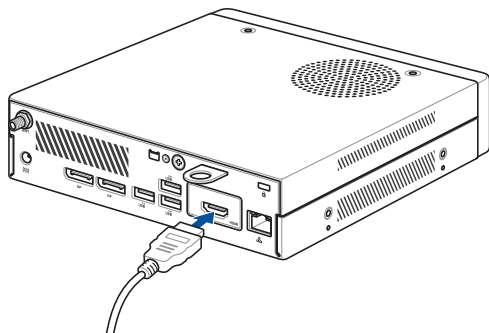
Verbinden eines Displays via VGA-Anschluss



Verbinden eines Displays via DisplayPort-Anschluss



Verbinden eines Displays via HDMI-Anschluss



Mini PC ausschalten

Falls Ihr Mini PC nicht reagieren sollte, halten Sie die Ein-/Austaste mindestens vier (4) Sekunden lang gedrückt, bis sich der PC ausschaltet.

Ihren Mini PC in den Ruhezustand versetzen

Um Ihren Mini PC so einzustellen, dass er durch einmaliges Drücken der Ein-/Austaste in den Ruhezustand versetzt wird, finden Sie im Windows-Suchfeld **Control Panel (Systemsteuerung)**, navigieren Sie dann zu **Hardware and Sound (Hardware und Sound) > Power Options (Optionen für „Ein/Aus“)** > **Choose what the power button does (Auswählen, was beim Drücken des Netzschalters geschehen soll)** und setzen Sie **When I press the power button (Beim Drücken des Netzschalters)** auf **Sleep (Energiesparmodus)**.

BIOS-Setup aufrufen

BIOS (Basic Input and Output System) speichert Systemhardwareeinstellungen, die zum Systemstart im Mini PC benötigt werden.

Unter normalen Umständen erfüllen die Standardeinstellungen des BIOS die meisten Anforderungen, um eine optimale Leistung zu gewährleisten. Ändern Sie die Standard-BIOS-Einstellungen nur unter folgenden Umständen:

- Eine Fehlermeldung erscheint während des Systemstarts am Bildschirm und fordert Sie zur Ausführung des BIOS-Setups auf.
- Sie haben eine neue Systemkomponente installiert, die weitere BIOS-Einstellungen oder Aktualisierungen erfordert.

WARNING! Ungeeignete BIOS-Einstellungen können Instabilität und Startfehler verursachen. Wir empfehlen Ihnen dringend, die BIOS-Einstellungen nur unter Anleitung eines trainierten Servicemitarbeiters zu ändern.

Laden der BIOS-StandardEinstellungen

So laden Sie die Standardwerte für jeden Parameter in Ihrem BIOS:

1. Rufen Sie das BIOS auf, indem Sie im POST-Bildschirm <F2> oder <Entf> drücken.

HINWEIS: Der Selbsttest (POST) besteht aus einer Reihe diagnostischer Prüfungen, die nach dem Einschalten Ihres Mini PCs ausgeführt werden.

2. Navigieren Sie zum **Exit**-Menü.
3. Wählen Sie die Option **Load Optimized Defaults (Optimierte Standardwerte laden)** oder drücken Sie die Schnelltaste <F5>.
4. Wählen Sie **OK**, um die BIOS-Standardwerte zu laden.

3

Ihren Mini PC nachrüsten

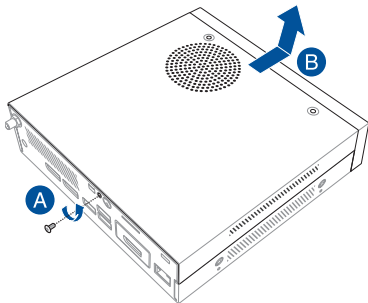
WICHTIG!

- Es wird empfohlen, dass Sie die Speichermodule, die WLAN-Karte und das Solid State Drive (SSD) unter professioneller Aufsicht installieren oder aufrüsten. Besuchen Sie für weitere Unterstützung ein ASUS-Kundencenter.
 - Achten Sie darauf, dass Ihre Hände trocken sind, bevor Sie mit dem Rest des Installationsvorgangs fortfahren. Tragen Sie vor der Installation von Komponenten eine geerdete Manschette oder berühren Sie einen geerdeten Gegenstand bzw. einen Metallgegenstand, damit die Komponenten nicht durch statische Elektrizität beschädigt werden.
-

HINWEIS: Die Abbildungen in diesem Abschnitt dienen lediglich der Veranschaulichung. Die Steckplätze können je nach Modell variieren.

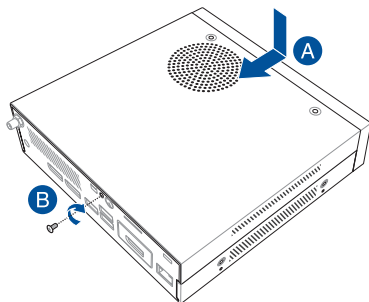
Entfernen der oberen Abdeckung

1. Schalten Sie Ihren Mini PC aus und trennen Sie dann alle Kabel und Peripheriegeräte.
2. Entfernen Sie die Schraube an der Rückseite (A), schieben Sie dann die obere Abdeckung nach vorn, um sie zu entfernen (B).



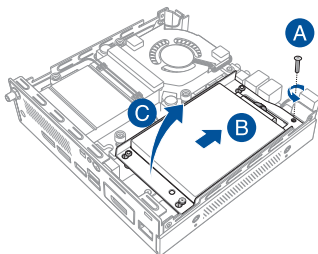
Einsetzen der oberen Abdeckung

Setzen Sie die obere Abdeckung wieder ein und schieben Sie sie nach hinten (A). Befestigen Sie sie dann mit der zuvor entfernten Schraube (B).



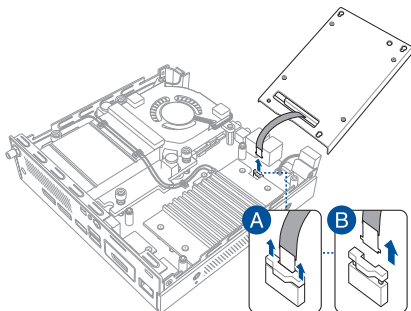
Installieren von 2,5-Zoll-Festplatten oder SSDs

1. Entfernen Sie die Schraube, mit der der Speicherschacht befestigt ist (A). Schieben Sie den Speicherschacht dann in Richtung Vorderseite des Gehäuses (B) und heben Sie ihn an, um ihn vom Gehäuse abzunehmen (C).

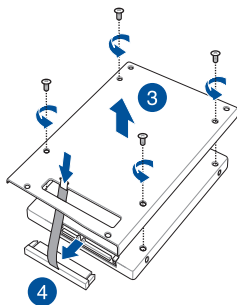


HINWEIS: Befolgen Sie die Schritte 2 bis 4 nur, wenn Ihr Mini PC über eine vorinstallierte Festplatte oder ein SSD verfügt.

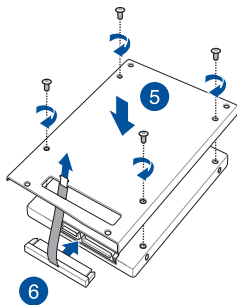
2. (Optional) Heben Sie die Klemme am SATA-Anschluss (A), entfernen Sie dann das SATA-Kabel (B).



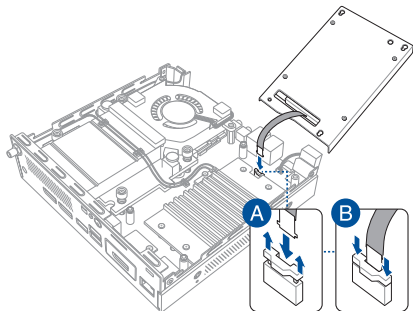
- (Optional) Entfernen Sie die vier (4) Schrauben, mit denen die vorinstallierte Festplatte oder das SSD befestigt ist, und entfernen Sie dann die Festplatte oder das SSD aus dem Speicherschacht.
- (Optional) Entfernen Sie das SATA-Kabel von der Festplatte oder vom SSD.



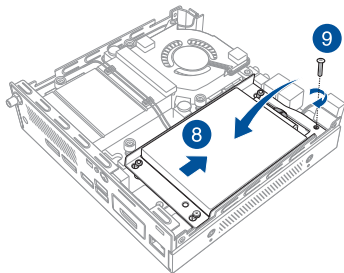
- Legen Sie Ihre Festplatte oder Ihr SSD in den Speicherschacht ein, befestigen Sie diese(s) dann mit den vier (4) Schrauben.
- Schließen Sie das SATA-Kabel an der Festplatte oder dem SSD an.



7. Heben Sie die Klemme am SATA-Anschluss (A), verbinden Sie das SATA-Kabel mit dem SATA-Anschluss und schieben Sie dann die Klemme herunter, um das Kabel zu befestigen (B).



8. Richten Sie den Speicherschacht an den Speicherschachtsockeln im Gehäuse aus. Setzen Sie den Speicherschacht dann in das Gehäuse ein und schieben Sie ihn in Richtung Rückseite des Gehäuses.
9. Befestigen Sie den Speicherschacht mit der zuvor entfernten Schraube am Gehäuse

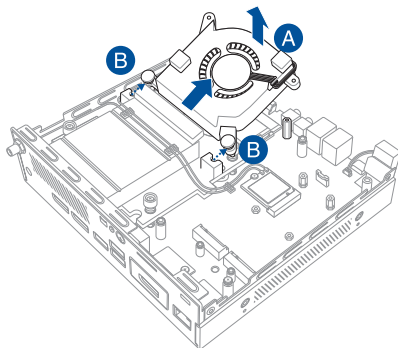


Installieren von Speichermodulen

WICHTIG!

- Eine Liste kompatibler DIMMs finden Sie unter <https://www.asus.com>. Sie können im DIMM-Steckplatz Ihres Mini PCs nur DDR5 SO-DIMMs installieren.
- Das Motherboard und andere Komponenten dürfen ausschließlich von autorisierten ASUS-Technikern aus dem Mini PC entfernt oder darin installiert werden. Bitte schauen Sie in den Garantiebestimmungen in der Garantiekarte.
- Besuchen Sie einen autorisierten ASUS Kundendienst oder Händler für Informationen über Modul-Upgrades für Ihren Mini PC.

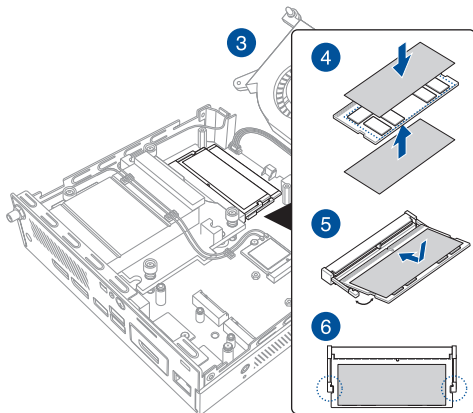
1. Befolgen Sie die Schritte 1 bis 2 im Abschnitt *Installieren von 2,5-Zoll-Festplatten oder SSDs*, um den Speicherschacht zu entfernen.
2. Heben Sie die Kante des Lüfters an, die sich nahe an der Gehäusevorderseite befindet (A), und schieben Sie die beiden (2) Anti-Vibrations-Tüllen am Lüfter aus den Tüllenöffnungen heraus (B).



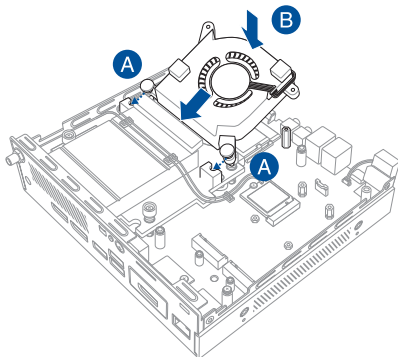
3. Drehen Sie den Lüfter in Richtung Rückseite des Gehäuses um, aber entfernen Sie den Lüfter nicht vollständig.
4. Bereiten Sie das Speichermodul vor, indem Sie das mitgelieferte EMI-Abschirmband auf beiden Seiten anbringen, um eine vollständige Abdeckung aller RAM-Chips wie abgebildet zu gewährleisten.

HINWEIS: Damit Sie die Haftfestigkeit verbessern, stellen Sie bitte sicher, dass Sie auf beiden Seiten des Speichermoduls festen Druck auf das Band ausüben, insbesondere an den Ecken und Kanten, um ein Verrutschen oder Ablösen zu verhindern.

5. Richten Sie das Speichermodul am Steckplatz aus und stecken Sie es ein.
6. Drücken Sie das Modul nach unten, bis es fest sitzt.



7. Wiederholen Sie die gleichen Schritte, um das andere Speichermodul zu installieren.
8. Drehen Sie den Lüfter in Richtung Vorderseite des Gehäuses um. Richten Sie die beiden Anti-Vibrations-Tüllen am Lüfter aus und schieben Sie sie dann in die Tüllenöffnungen hinein (A). Drücken Sie den Lüfter fest nach unten, bis die beiden hervorstehenden Ösen an den beiden Abstandsbolzen am Motherboard fixiert sind (B).

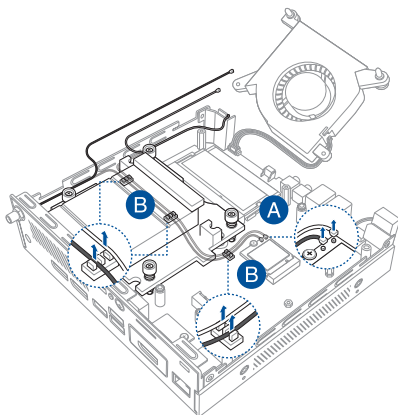


Installation der CPU

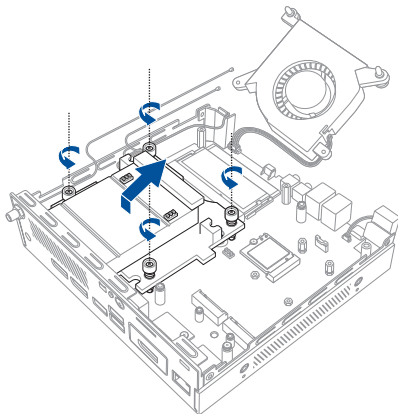
WICHTIG!

- Eine Liste kompatibler CPUs finden Sie unter <https://www.asus.com>.
- Das Motherboard und andere Komponenten dürfen ausschließlich von autorisierten ASUS-Technikern aus dem Mini PC entfernt oder darin installiert werden. Bitte schauen Sie in den Garantiebestimmungen in der Garantiekarte.
- Besuchen Sie einen autorisierten ASUS Kundendienst oder Händler für Informationen über Modul-Upgrades für Ihren Mini PC.

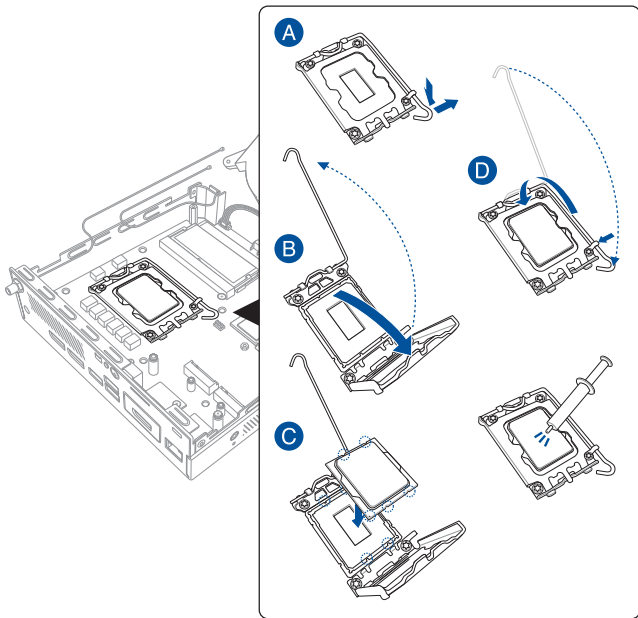
1. Befolgen Sie die Schritte 1 bis 3 im Abschnitt *Installieren von Speichermodulen*, um das Entfernen des Lüftermoduls vorzubereiten.
2. (Optional) Trennen Sie die Antennen von der WLAN-Karte, falls eine WLAN-Karte installiert ist (A), und entfernen Sie die Antennenkabel von den Kabelhalterclips (B).



3. Lösen Sie die vier (4) Schrauben, mit denen die CPU-Rückplatte befestigt ist, und entfernen Sie diese dann wie abgebildet.



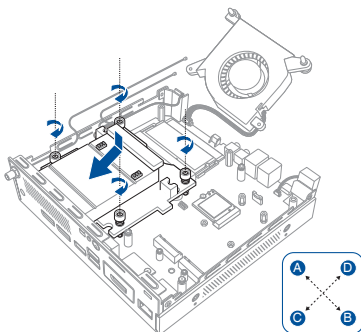
4. Drücken Sie mit Ihrem Daumen den Befestigungshebel am CPU-Sockel herunter und schieben Sie ihn nach rechts, bis er von der Haltetasche gelöst wird (A). Heben Sie den Befestigungshebel an, bis die Befestigungsplatte vollständig gelöst ist (B).
5. Platzieren Sie die CPU über dem Sockel und achten Sie darauf, dass sich die goldene Dreiecksmarkierung in der linken unteren Ecke des Sockels befindet. Passen Sie dann die CPU-Einkerbungen in die Ausrichtungszapfen des Sockels ein (C). Schließen Sie die Befestigungsplatte und stellen Sie sicher, dass sich die Vorderkante der Befestigungsplatte unter die Halteverriegelung schiebt. Drücken Sie dann den Befestigungshebel nach unten (D).
6. Tragen Sie die Wärmeleitpaste auf der CPU auf, bevor Sie die CPU-Rückplatte installieren (E).



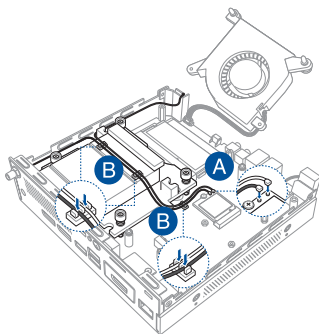
WARNUNG! Die Wärmeleitpaste ist giftig und ungenießbar. Essen Sie die Paste NICHT. Falls Wärmeleitpaste in Ihre Augen oder auf Ihre Haut gelangt, waschen Sie diese unverzüglich ab und suchen ärztliche Hilfe auf.

WICHTIG! Um eine Verunreinigung der Paste zu vermeiden, sollten Sie die Paste NICHT direkt mit Ihrem Finger auftragen.

7. Richten Sie die CPU-Rückplatte aus und platzieren Sie sie über den Schraubenlöchern. Befestigen Sie die CPU-Rückplatte mit den vier (4) Schrauben nacheinander in diagonaler Reihenfolge, wie abgebildet.

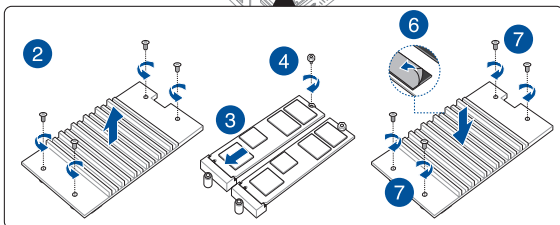
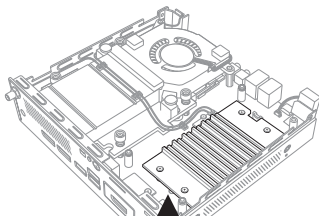


8. (Optional) Schließen Sie die Antennen wieder an Ihre WLAN-Karte an (A), und ordnen Sie Ihre Antennenkabel mithilfe der Kabelhalterclips (B).



Installieren von M.2 SSDs

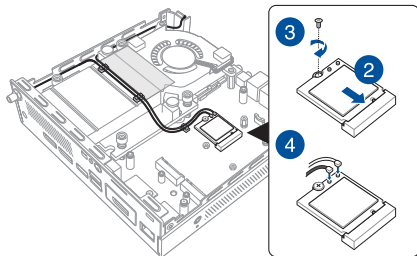
1. (Optional) Entfernen Sie den Speicherschacht, falls einer installiert ist. Befolgen Sie die Schritte 1 bis 2 im Abschnitt *Installieren von 2,5-Zoll-Festplatten oder SSDs*, um den Speicherschacht zu entfernen.
2. Entfernen Sie die vier (4) Schrauben, mit denen der Kühlkörper befestigt ist, und entfernen Sie dann den Kühlkörper.
3. Richten Sie das M.2 SSD an einem der beiden Steckplätze im Mini PC aus und stecken Sie es ein.
4. Befestigen Sie das M.2 SSD mit der mitgelieferten Schraube.
5. Wiederholen Sie die Schritte 3 und 4, um ein zweites M.2 SSD zu installieren.
6. Bevor Sie den Kühlkörper einsetzen, stellen Sie sicher, dass Sie die Schutzfoliestreifen von den Wärmeleitpads entfernen, die auf der Rückseite des Kühlkörpers angebracht und den installierten M.2 SSDs zuzuordnen sind.
7. Bringen Sie den Kühlkörper mit den vier (4) zuvor entfernten Schrauben wieder an.



Installieren einer WLAN-Karte

HINWEIS: Ihr Mini PC besitzt einen M.2-Steckplatz für 2230 WLAN- und Bluetooth-Module. Unter <https://www.asus.com> finden Sie eine Liste mit kompatiblen WLAN- und Bluetooth-Modulen.

1. Befolgen Sie die Schritte 1 bis 2 im Abschnitt *Installieren von 2,5-Zoll-Festplatten oder SSDs*, um den Speicherschacht zu entfernen.
2. Richten Sie die WLAN-Karte an ihrem Steckplatz im Mini PC aus und stecken Sie sie ein.
3. Drücken Sie die WLAN-Karte vorsichtig über dem Schraubenloch herunter und befestigen Sie sie mithilfe der mitgelieferten Schraube.
4. (Optional) Schließen Sie die Antennen an Ihre WLAN-Karte an.
5. (Optional) Ordnen Sie die Antennenkabel mithilfe der Kabelhalter im Mini PC.



TPM

4

Informationen zum TPM

Das System verfügt über zwei (2) TPM-Optionen: Firmware-TPM (fTPM) oder diskretes TPM (dTPM). Das dTPM ist ein integrierter Chip, und die Verfügbarkeit des integrierten dTPM-Chips kann je nach Modell variieren.

HINWEIS:

- Das fTPM wird standardmäßig unterstützt, ist aber möglicherweise nicht aktiviert. Weitere Informationen zum Aktivieren des TPM finden Sie unter www.asus.com/support.
 - Das dTPM ist optional und bei bestimmten Modellen verfügbar
-

Sie können die folgenden Methoden nutzen, um zu überprüfen, ob Ihr System über ein dTPM verfügt:

- Verwenden der Windows Security-App
 - a. Navigieren Sie zu **Start > Settings (Einstellungen) > Update & security (Aktualisierung und Sicherheit) > Windows Security (Windows Sicherheit) > Device Security (Gerätesicherheit)**.
 - b. Überprüfen Sie, ob in diesem Bildschirm ein Abschnitt **Security Processor (Sicherheitsprozessor)** zu finden ist. Gibt es in diesem Bildschirm keinen solchen Abschnitt, ist für dieses Modell möglicherweise kein dTPM vorhanden oder das dTPM wurde möglicherweise deaktiviert.
- Verwenden der Microsoft Management Console
 - a. Navigieren Sie zu **Start > Run (Ausführen)**, oder drücken Sie die **[Windows-Taste] + R**.
 - b. Geben Sie `tpm.msc` ein und wählen Sie dann **OK**.
 - c. Wenn eine Meldung angezeigt wird, die bestätigt, dass TPM einsatzbereit ist, ist ein dTPM verfügbar und aktiviert. Wenn die Meldung "Kompatibles TPM kann nicht gefunden werden" angezeigt wird, ist für dieses Modell möglicherweise kein dTPM vorhanden oder das dTPM ist möglicherweise deaktiviert.

Weitere Informationen zum TPM finden Sie in den FAQ (Häufig gestellten Fragen) unter www.asus.com/support/.

Anhang

Sicherheitsinformationen

Ihr Mini PC wurde entwickelt und getestet, um die neuesten Sicherheitsstandards für IT-Ausrüstung zu erfüllen. Um Ihre Sicherheit zu gewährleisten, müssen Sie die folgenden Sicherheitsanweisungen sorgfältig lesen.



- Batterie nicht verschlucken, chemische Verbrennungsgefahr.
- Dieses Produkt enthält eine Knopfzellenbatterie. Wenn die Knopfzellenbatterie verschluckt wird, kann dies in nur 2 Stunden schwere innere Verbrennungen verursachen und zum Tod führen.
- Halten Sie neue und gebrauchte Batterien von Kindern fern.
- Wenn das Batteriefach nicht sicher geschlossen werden kann, verwenden Sie das Produkt nicht weiter und halten Sie es von Kindern fern.
- Wenn Sie denken, dass Batterien verschluckt wurden oder in irgendeinen Teil des Körpers gelangt sind, suchen Sie sofort einen Arzt auf.

Lithium-Ionen-Batterie-Warnung

ACHTUNG! Es besteht bei nicht richtig ausgetauschter Batterie Explosionsgefahr. Tauschen Sie die Batterie nur gegen einen vom Hersteller empfohlenen und gleichwertigen Typ aus. Entsorgen Sie gebrauchte Batterien entsprechend den Angaben des Herstellers.

NICHT AUSEINANDERNEHMEN

Die Garantie erlischt, wenn das Produkt vom Benutzer auseinandergenommen wurde.

Einrichten Ihres Systems

- Lesen und folgen Sie den Anweisungen im Handbuch, bevor Sie Ihr System in Betrieb nehmen.
- Benutzen Sie das Produkt nicht in der Nähe von Wasser oder Heizquellen.
- Stellen Sie das Gerät auf eine stabile Oberfläche.
- Die Gehäuseöffnungen dienen der Belüftung. Decken Sie diese Öffnungen niemals ab. Vergewissern Sie sich, dass Sie zur Belüftung ausreichend Platz um das Gerät herum lassen. Stecken Sie niemals irgendwelche Objekte in die Lüftungsöffnungen.
- Benutzen Sie das Gerät nur in Umgebungen, die eine Temperatur von 0°C bis 35°C aufweisen.
- Wenn Sie ein Verlängerungskabel benutzen, vergewissern Sie sich, dass die Gesamtstrombelastung des Kabels durch die angeschlossenen Geräte, nicht die angegebenen Grenzwerte des Kabels überschreitet.
- Dieses Gerät sollte über ein Netzkabel an eine geerdete Steckdose angeschlossen werden.
- Dieses Gerät sollte mit einem Mindestabstand von 20 cm zwischen der Strahlungsquelle und Ihrem Körper installiert und betrieben werden.

Umsicht bei der Benutzung

- Treten Sie nicht auf das Verlängerungskabel und stellen Sie nichts darauf ab.
- Lassen Sie kein Wasser oder andere Flüssigkeiten in Ihr System gelangen.
- Wenn das System ausgeschaltet ist, fließt trotzdem noch ein kleiner elektrischer Strom. . Bevor Sie das System reinigen, ziehen Sie immer den Stecker aus der Steckdose.
- Wenn Sie mit dem Produkt auf eines der folgenden technischen Probleme stoßen, ziehen Sie den Stecker aus der Steckdose und kontaktieren Sie einen qualifizierten Fachmann oder Ihren Händler.
 - Das Netzkabel oder der Stecker ist beschädigt.
 - In Ihr System ist eine Flüssigkeit eingetreten.
 - Das System funktioniert nicht richtig, selbst wenn Sie die Anweisungen beachtet haben.
 - Das Gerät ist heruntergefallen oder das Gehäuse ist beschädigt.
 - Die Systemleistung hat sich verändert.

- Vermeiden Sie den Kontakt mit heiß gewordenen Komponenten im Inneren des Mini PCs. Während des Betriebs werden einige Komponenten heiß genug, um die Haut zu verbrennen. Bevor Sie die Computerabdeckung öffnen, schalten Sie den Computer aus, trennen die Stromversorgung und warten ca. 30 Minuten, bis die Komponenten abgekühlt sind.
- Die Entsorgung des Akkus durch Verbrennen, z. B. in einem Ofen, Zerschlagen oder Zersägen kann zu einer Explosion führen;
- Das Aufbewahren oder die Verwendung des Akkus in einer Umgebung mit extrem hohen Temperaturen kann zu einer Explosion oder dem Austreten von brennbarer Flüssigkeit oder Gas führen;
- Wird der Akku einem extrem niedrigen Luftdruck ausgesetzt, kann dies eine Explosion oder das Austreten von brennbarer Flüssigkeit oder Gas zur Folge haben.

Sicherheitshinweise

Das mit diesem Produkt mitgelieferte Zubehör wurde für die Verwendung zusammen mit diesem Produkt entworfen und überprüft. Verwenden Sie niemals Zubehör für andere Produkte, um der Gefahr eines Stromschlags oder Brands vorzubeugen.

Richtlinien und Vorschriften

Beschichtungshinweis

WICHTIG! Um die elektrische Isolation und die elektrische Sicherheit zu gewährleisten, ist das Gehäuse mit einer Beschichtung zur Isolation versehen. Diese Beschichtung ist an den E/A-Anschlüssen des Gerätes nicht vorhanden.

Erklärung der Federal Communications Commission

Dieses Gerät entspricht Teil 15 der FCC-Vorschriften. Im Betrieb müssen die folgenden beiden Bedingungen erfüllt werden:

- Dieses Gerät darf keine schädliche Störstrahlung abgeben und
- Dieses Gerät muss für empfangene Störstrahlung unempfindlich sein, auch für Störstrahlung, die unerwünschte Funktionen hervorrufen kann.

Dieses Gerät wurde geprüft und entspricht den Grenzwerten für digitale Geräte der Klasse B gemäß Teil 15 der FCC-Vorschriften. Diese Grenzwerte wurden für ausreichenden Schutz gegen Radiofrequenzenergie in Wohngebieten aufgestellt.

Dieses Gerät erzeugt und verwendet Radiofrequenzenergie und kann diese ausstrahlen. Wenn es nicht entsprechend der Bedienungsanleitung installiert und verwendet wird, kann es Störungen von Funkübertragungen verursachen. Es kann nicht für alle Installationen gewährleistet werden, dass keine Störungen auftreten. Falls dieses Gerät Störungen des Rundfunk- oder Fernsehempfangs verursacht, was durch Ein- und Ausschalten des Geräts ermittelt werden kann, sollten Sie folgende Maßnahmen ergreifen, um die Störungen zu beheben:

- Ändern Sie die Ausrichtung oder den Standort der Empfangsantenne.
- Vergrößern Sie den Abstand zwischen dem Gerät und dem Empfänger.
- Schließen Sie Gerät und Empfänger an unterschiedliche Netzspannungskreise an.
- Wenden Sie sich an den Fachhändler oder einen erfahrenen Radio-/Fernsehtechniker.

WICHTIG! Außenbetrieb im Band 5,15 bis 5,25 GHz ist verboten. Dieses Gerät hat keine Ad-hoc-Fähigkeit bei 5250 bis 5350 und 5470 bis 5725 MHz.

FCC-Sicherheitswarnungen zur Strahlenbelastung (HF)

ACHTUNG! Änderungen oder Modifizierungen dieses Geräts, die nicht ausdrücklich von der für Übereinstimmung verantwortlichen Partei genehmigt sind, können das Recht des Benutzers, dieses Gerät zu betreiben, annullieren.

FCC-Informationen zur Hochfrequenz-Belastung

Dieses Gerät erfüllt die Anforderungen zur Funkwellenausstrahlung. Es wurde entwickelt und hergestellt, um die Grenzwerte der Funkbelastung nicht zu überschreiten, die durch die Federal Communications Commission der US-Regierung festgesetzt wurden. Die Belastungsstandards basieren auf einer Maßeinheit, die Specific Absorption Rate, oder SAR, genannt wird. Der von der FCC festgelegte SAR-Grenzwert beträgt 1,6 W/kg. Tests für SAR wurden unter von der FCC akzeptierten Standard-Betriebseinstellungen durchgeführt mit EUT-Übertragungen bei bestimmten Leistungspegeln auf unterschiedlichen Kanälen. Die FCC hat für dieses Gerät die Geräteautorisation mit allen übermittelten und in Übereinstimmung mit den Richtlinien ausgewerteten SAR-Pegeln genehmigt. SAR-Informationen über dieses Gerät liegen der FCC vor und können unter www.fcc.gov/oet/ea/fccid eingesehen werden.

Strahlenbelastungswarnung

Diese Ausrüstung muss in Übereinstimmung mit den zur Verfügung gestellten Anweisungen installiert und betrieben werden und die Antenne(n), die zusammen mit diesem Sendegerät benutzt werden, müssen einen Mindestabstand von 20 cm zu Personen einhalten und dürfen nicht mit anderen Antennen zusammen benutzt oder aufgestellt werden. Endbenutzer und Installateure müssen mit den Antenneninstallationsanweisungen und den Senderbetriebsbedingungen zur Einhaltung der Richtlinien zur Strahlenbelastungsbegrenzung ausgestattet werden.

FCC-Sicherheitswarnungen für Wi-Fi 6E

Die FCC-Vorschriften beschränken den Betrieb dieses Geräts nur auf den Innenbereich. Der Betrieb dieses Geräts ist auf Ölplattformen, in Autos, Zügen, Booten und Flugzeugen verboten, mit der Ausnahme, dass der Betrieb dieses Geräts in großen Flugzeugen erlaubt ist, während die Flughöhe über 10.000 Fuß beträgt.

ISED-Sicherheitswarnungen für Wi-Fi 6E (RLAN-Geräte)

Die Geräte dürfen nicht zur Steuerung von oder Kommunikation mit unbemannten Luftfahrzeugsystemen verwendet werden.

Les dispositifs ne doivent pas être utilisés pour commander des systèmes d'aéronef sans pilote ni pour communiquer avec de tels systèmes.

HDMI-Markenhinweis

Die Begriffe HDMI, HDMI High-Definition Multimedia Interface und das HDMI-Logo sind Markenbezeichnungen oder eingetragene Warenzeichen von HDMI Licensing Administrator, Inc.

Wireless-Kanäle für unterschiedliche Gebiete

N. Amerika	2.412-2.462 GHz	Kanal 01 bis Kanal 11
Japan	2.412-2.484 GHz	Kanal 01 bis Kanal 14
Europa ETSI	2.412-2.472 GHz	Kanal 01 bis Kanal 13

Erklärung zur Erfüllung der Umweltschutzbestimmungen für das Produkt

ASUS folgt dem Green-Design-Konzept, um unsere Produkte zu entwickeln und zu produzieren und versichert, dass jede Stufe des ASUS-Produktkreislaufs die weltweiten Umweltschutzbestimmungen erfüllt. Zusätzlich veröffentlicht ASUS die relevanten und auf den Bestimmungsanforderungen basierenden Informationen.

Bitte beziehen Sie sich auf <https://csr.asus.com/Compliance.htm> für rechtliche Hinweise basierend auf den Bestimmungsanforderungen, die ASUS erfüllt:

EU REACH und Artikel 33

Die rechtlichen Rahmenbedingungen für REACH (Registration, Evaluation, Authorisation, and Restriction of Chemicals) erfüllend, veröffentlichen wir die chemischen Substanzen in unseren Produkten auf unserer ASUS REACH-Webseite unter <https://csr.asus.com/english/REACH.htm>

EU RoHS

Dieses Produkt entspricht der EU RoHS-Richtlinie. Weitere Einzelheiten finden Sie unter <https://csr.asus.com/english/article.aspx?id=35>

ASUS Recycling/Rücknahmeservices

Das ASUS-Wiederverwertungs- und Rücknahmeprogramm basiert auf den Bestrebungen, die höchsten Standards zum Schutz der Umwelt anzuwenden. Wir glauben, dass die Bereitstellung einer Lösung für unsere Kunden die Möglichkeit schafft, unsere Produkte, Batterien, andere Komponenten und ebenfalls das Verpackungsmaterial verantwortungsbewußt der Wiederverwertung zuzuführen. Besuchen Sie bitte die Webseite <https://csr.asus.com/english/Takeback.htm> für Details zur Wiederverwertung in verschiedenen Regionen.

Ökodesign-Richtlinie

Die Europäische Union veröffentlichte einen Ordnungsrahmen für die Festlegung von Ökodesign-Anforderungen für energieverbrauchsrelevante Produkte (2009/125/EC). Spezielle Maßnahmen dienen der Umsetzung von Zielen zur Verbesserung der Umweltschutzbilanz bestimmter Produkte oder mehrerer Produktarten. ASUS stellt Produktinformationen auf der CSR-Webseite zur Verfügung. Weitere Informationen sind zu finden unter <https://csr.asus.com/english/article.aspx?id=1555>.



Werfen Sie das Gerät NICHT in den normalen Hausmüll. Dieses Produkt wurde entwickelt, um ordnungsgemäß wiederverwertet und entsorgt werden zu können. Das Symbol der durchgestrichenen Mülltonne weist darauf hin, dass dieses Produkt (elektrische, elektronische, sowie quecksilberhaltige Batterien) nicht im normalen Hausmüll entsorgt werden darf. Wenden Sie sich an den örtlichen, technischen Support-Service um das Produkt zu recyceln.

Über EPEAT (Electronic Product Environmental Assessment Tool) registrierte Produkte

Veröffentlichungen zu wichtigen Umweltinformationen für über ASUS EPEAT registrierte Produkte finden Sie auf der CSR-Webseite: <https://csr.asus.com/english/article.aspx?id=41>. Weitere Informationen zum EPEAT-Programm und Orientierung beim Kauf finden Sie auf der EPEAT-Webseite unter www.epeat.net.

Für ENERGY STAR qualifiziertes Produkt

ENERGY STAR ist ein gemeinsames Programm der US-Umweltschutzbehörde und der US-Energiebehörde, welches helfen soll, Geld zu sparen und die Umwelt durch energieeffiziente Produkte und Technologien zu schützen.



Alle ASUS-Produkte mit dem ENERGY STAR-Logo erfüllen den ENERGY STAR-Standard und die Energieverwaltungsfunktion ist standardmäßig aktiviert. Der Monitor wird nach einer inaktiven Zeit von 10 Minuten automatisch in den Ruhezustand versetzt; der Computer wird nach einer inaktiven Zeit von 30 Minuten automatisch in den Ruhezustand versetzt. Um Ihren

Computer wieder aufzuwecken, klicken Sie mit der Maus oder drücken Sie eine beliebige Taste auf der Tastatur bzw. die Ein-/Austaste.

Besuchen Sie bitte die Webseite <http://www.energystar.gov/powermanagement> für ausgiebige Informationen über Energiemanagement und seinen Nutzen für die Umwelt. Zusätzlich finden Sie auf der Webseite <http://www.energystar.gov> Informationen über das gemeinsame ENERGY STAR-Programm.

HINWEIS: Energy Star unterstützt KEINE auf FreeDOS und Linux basierten Produkte.

Vereinfachte EU-Konformitätserklärung

ASUSTeK Computer Inc. erklärt hiermit, dass dieses Gerät mit den wesentlichen Anforderungen und anderen relevanten Bestimmungen der Richtlinie 2014/53/EU übereinstimmt. Der gesamte Text der EU-Konformitätserklärung ist verfügbar unter: <https://www.asus.com/support/>.

Der WLAN-Betrieb im Band von 5150-5350 MHz ist für die in der unteren Tabelle aufgeführten Länder auf den Innenbereich beschränkt:

- a. Low Power Indoor (LPI) Wi-Fi 6E-Geräte: Das Gerät ist auf den Innenbereich beschränkt, wenn es im Frequenzbereich von 5945 MHz bis 6425 MHz in Belgien (BE), Bulgarien (BG), Zypern (CY), der Tschechischen Republik (CZ), Estland (EE), Frankreich (FR), Island (IS), Irland (IE), Litauen (LT), Deutschland (DE), den Niederlanden (NL), Spanien (ES), Dänemark (DK), Italien (IT), Schweden (SE), der Schweiz (CH) und Slowenien (SI) betrieben wird.
- b. Very Low Power (VLP) Wi-Fi 6E-Geräte (tragbare Geräte): Das Gerät darf nicht auf unbemannten Luftfahrzeugsystemen (UAS) verwendet werden, wenn es im Frequenzbereich von 5945 MHz bis 6425 MHz in Belgien (BE), Bulgarien (BG), Zypern (CY), der Tschechischen Republik (CZ), Estland (EE), Frankreich (FR), Island (IS), Irland (IE), Litauen (LT), Deutschland (DE), den Niederlanden (NL), Spanien (ES), Dänemark (DK), Italien (IT), Schweden (SE), der Schweiz (CH) und Slowenien (SI) betrieben wird.

AT	BE	BG	CZ	DK	EE	FR
DE	IS	IE	IT	EL	ES	CY
LV	LI	LT	LU	HU	MT	NL
NO	PL	PT	RO	SI	SK	TR
FI	SE	CH	HR	UK (NI)		



Hinweis zum WLAN

WICHTIG! Die Wi-Fi 6E-Netzwerkkarte ist bei bestimmten Modellen verfügbar. Die Verbindungsfähigkeit des Wi-Fi 6E-Bandes kann je nach Vorschriften und Zertifizierung eines jeden Landes/Region variieren.

Service und Support

Besuchen Sie unsere mehrsprachige Webseite unter <https://www.asus.com/de/support>.

