

**DESKTOP MONITORS****INFORMATION**

## Präzision trifft Performanz

Arbeiten Sie mit Zuversicht auf dem 27" (68.6 cm) ProGraphic HB2701, einem 4K-UHD-Monitor, der für Designer, Fotografen und Content-Erstellende entwickelt wurde, die kompromisslose visuelle Klarheit benötigen.

Dank IPS Black 2.0-Technologie bietet er einen tieferen Kontrast und sattere Schwarztöne, sodass jeder Schatten und jedes Detail mit atemberaubender Präzision dargestellt wird.

Mit einer Abdeckung von 99 % des DCI-P3-Farbraums und **Pantone-validierter** Farbgenauigkeit lassen sich Ihre Arbeiten nahtlos auf Print-, Video- und digitale Plattformen übertragen. Die AGLR-Antireflexbeschichtung minimiert Reflexionen, sodass Sie sich sowohl in einem hellen Studio als auch in einem dunklen Arbeitsbereich voll konzentrieren können. Dank dieser fortschrittlichen Funktionen können Sie Ihre Kreativität und Ihre Fähigkeiten voll zur Geltung bringen.

Der HB2701 wurde für Produktivität entwickelt und verfügt über einen 150 mm höhenverstellbaren Standfuß, USB-C-Docking und einen integrierten KVM-Switch, sodass Sie eine übersichtliche, vernetzte Umgebung für müheloses Multitasking haben.





## Mehr sehen, weniger anpassen

Die IPS Black 2.0-Technologie verbessert den Kontrast, vertieft Schwarztöne und liefert konsistente Farben über einen breiten Betrachtungsbereich. Sie erkennen mehr Details in schattigen Bereichen und müssen weniger Korrekturen vornehmen, sodass Sie sich bei Ihrer kreativen Arbeit voll und ganz auf das Bild verlassen können.



## Pantone-validiert für zuverlässige Farbgenauigkeit

ProGraphic-Monitore sind [Pantone-validiert](#), um eine präzise Wiedergabe der im Design und Druck weit verbreiteten Pantone Matching System-Farben zu gewährleisten. Dies optimiert Ihren Workflow, minimiert Überarbeitungen und gibt Fachleuten in farbkritischen Bereichen die Sicherheit, sich auf jeden Farbton verlassen zu können.



## Präzise Farbwiedergabe auf jedem Medium

Mit einer Abdeckung von 99 % des DCI-P3-Farbraums bieten ProGraphic-Monitore die für jedes visuelle Projekt erforderliche Genauigkeit. Ob digitale Inhalte, Druckerzeugnisse oder Filme – Ihre Arbeit sieht genau so aus, wie Sie es beabsichtigt haben, sodass Ihr Publikum das sieht, was Sie sehen.



## Verbesserter Kontrast für klare Entscheidungen

Dank eines Kontrastverhältnisses von 3000:1 können ProGraphic-Monitore selbst feinste Schatten und subtile Farbtonübergänge darstellen. So sehen Sie mehr von Ihrem Bild auf den ersten Blick, was Ihnen eine präzisere Bearbeitung und erleichterte Farbkorrektur ermöglicht. Kein Detail bleibt übersehen.

## SPEZIFIKATION

### 01 DISPLAY EIGENSCHAFTEN

<b>Design</b>	vierseitig schmaler Rahmen
<b>Bilddiagonale</b>	27", 68.5cm
<b>Panel-Technologie</b>	IPS Black 2.0, matte Oberfläche
<b>Physikalische Auflösung</b>	3840 x 2160 @60Hz (8.3 megapixel 4K UHD)
<b>Bildformat</b>	16:9
<b>Helligkeit</b>	450 cd/m <sup>2</sup>
<b>Kontrastverhältnis</b>	3000:1
<b>Erweitertes Kontrastverhältnis</b>	80M:1
<b>Reaktionszeit (GTG)</b>	4ms
<b>Blickwinkel</b>	horizontal/vertikal: 178°/178°, rechts/links: 89°/89°, nach oben/unten: 89°/89°
<b>Farbunterstützung</b>	1.07B 8bit (DCI-P3 99 %, sRGB: 100 %; NTSC: 72 %)
<b>Horizontalfrequenz</b>	30 - 140kHz
<b>Arbeitsfläche H x B</b>	596.7 x 335.7mm, 23.5 x 13.2"
<b>Pixelabstand</b>	0.155mm
<b>Farbe</b>	matt, schwarz

### 02 SCHNITTSTELLEN & ANSCHLÜSSE

<b>Video Eingang</b>	HDMI x1 (v.2.0) DisplayPort x1 (v.1.2) USB-C x1 (PD 96W)
<b>Video Ausgang</b>	DisplayPort x1 (Daisy Chain MST max. 3840 x 2160)
<b>USB-HUB</b>	x4 (3x v.3.2 Gen 1 (5Gbps, 4.5 W) 1x Type C (5Gbps, 15 W))
<b>USB-C DOCK</b>	x1 (Stromversorgung 96 W, LAN, DP-Ausgang (nicht unterstützt auf MAC) USB v.3.2 (Gen 1, 5 Gbit))
<b>HDCP</b>	ja
<b>Kopfhöreranschluss</b>	ja
<b>RJ45 (LAN)</b>	x1

### 03 FEATURES

<b>KVM-Switch</b>	ja
<b>Blaulicht Reduktion</b>	ja
<b>Flicker-Free LED</b>	ja
<b>Extras</b>	Delta E <2,0, EyeComfort, Panel mit geringem Blaulichtanteil, Eyesafe®-zertifiziert, Pantone Validated™, AGLR-Polarisator (blendfrei, geringe Reflektion)
<b>HDR</b>	HDR400
<b>OSD Menü Sprachen</b>	EN, DE, FR, ES, IT, RU, JP, CZ, NL, PL, UA
<b>Bedientasten</b>	Joystick/Ein-/Ausschalten: nach oben/Singaleingangsauswahl, nach unten /Schnellzugriff, rechts/Schnellzugriff, links/Schnellzugriff

<b>Einstellbare Parameter</b>	Bildeinstellung (Kontrast, Helligkeit, Gleichmäßigkeit, ACR, Eco, OD, Gamma), Farbeinstellungen (HDR, 6-Achsen, i-Style Farbe, Farbraum, RGB-Bereich, Farbtemperatur, Benutzervoreinstellung), PiP/PbP (PiP/PbP, Unterquelle, PiP-Position, PiP-Größe, Tauschen), OSD (H/Position, V.-Position, OSD-Zeit, OSD-Hintergrund, DDC/CI-Steuerung, Anzeigeinformationen), Sprache, Abruf (alle abrufen), Sonstiges (Schärfe, Videomodus einstellen, intelligentes ein-/ausschalten, USB-Aufladung, MST DP-Ausgang, USB-C-Geschwindigkeit, Tastenkombination, Startlogo, Betriebsanzeigen-LED, MAC-Adresse, FW-Version), KVM (HDMI, DP, USB-C), Signaleingangsauswahl (Eingangsauswahl, DisplayPort-Modus), Audioeinstellungen (Lautstärke, Stummschaltung, Audioeingang)
<b>Lautsprecher</b>	2 x 2W
<b>Diebstahlschutz</b>	Kensington-lock™ vorbereitet, DDC/CI, DDC2B

## 04 MECHANISCH

<b>Verstellmöglichkeiten</b>	Höhe, Swivel, Tilt, Pivot (Rotation auf beiden Seiten)
<b>Höhenverstellbar</b>	150mm
<b>Rotierbar (Pivotfunktion)</b>	90°
<b>Drehwinkel</b>	360°; 180° links; 180° rechts
<b>Neigungswinkel</b>	23° nach oben; 5° nach unten
<b>VESA Norm</b>	100 x 100mm
<b>Kabelmanagement</b>	ja

## 05 ENTHALTENES ZUBEHÖR

<b>Kabel</b>	Netz (1.8m), USB (1.8m), HDMI (1.8m), DP (1.8m), USB-C (1.0m)
<b>Sonstiges</b>	Leitfaden zur Inbetriebnahme, Sicherheitshinweise

## 06 STROMVERWALTUNG

<b>Netzteil</b>	intern
<b>Stromversorgung</b>	AC 120 - 240V, 50/60Hz
<b>Leistungsaufnahme</b>	27W typisch, 0.5W Standby, 0.3W ausgeschaltet

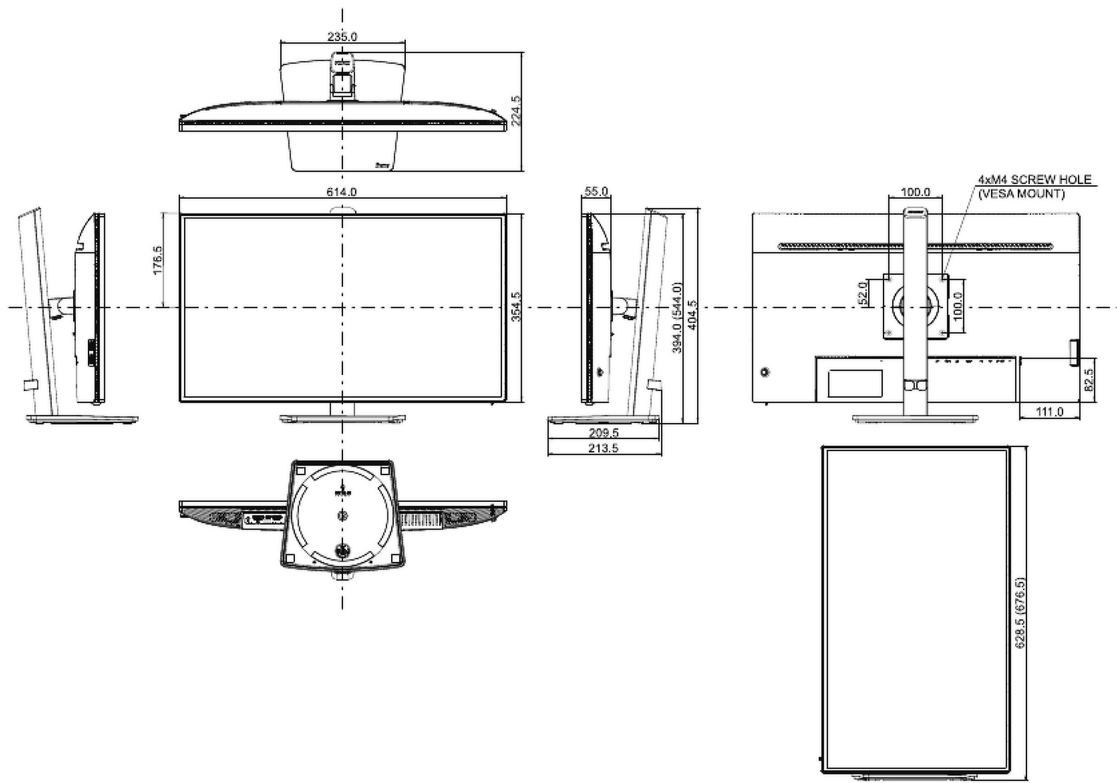
## 07 LEISTUNG

<b>Vorschriften</b>	TCO Certified, CE, TÜV-GS, EAC, VCCI-B, PSE, RoHS support, ErP, WEEE, REACH, UKCA
<b>Energieeffizienzklasse (Regulation (EU) 2017/1369)</b>	G
<b>EPEAT Silver</b>	die Anmeldung ist von Land zu Land unterschiedlich, Einzelheiten finden Sie unter <a href="http://www.epeat.net">www.epeat.net</a>
<b>REACH SVHC</b>	über 0.1% Blei enthalten

## 08 ABMESSUNGEN / GEWICHT

Produktabmessungen B x H x T 614 x 404 (544) x 224.5mm

<b>Verpackungsabmessungen B x H x T</b>	688 x 463 x 138mm
<b>Gewicht (ohne Verpackung)</b>	6.7kg
<b>Gewicht (inkl. Verpackung)</b>	9.7kg
<b>EAN code</b>	4948570125401





Alle Warenzeichen sind eingetragene Handelsmarken. Irrtum und Änderungen in den Spezifikationen vorbehalten. Alle LCD's erfüllen die ISO-9241-307:2008 Pixelfehlerklasse. © IYAMA CORPORATION. ALL RIGHTS RESERVED