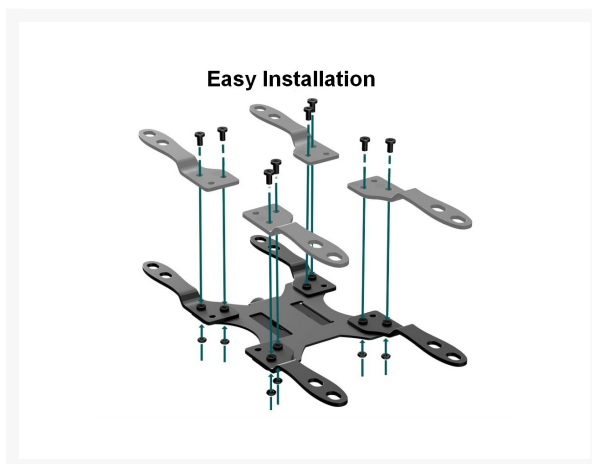
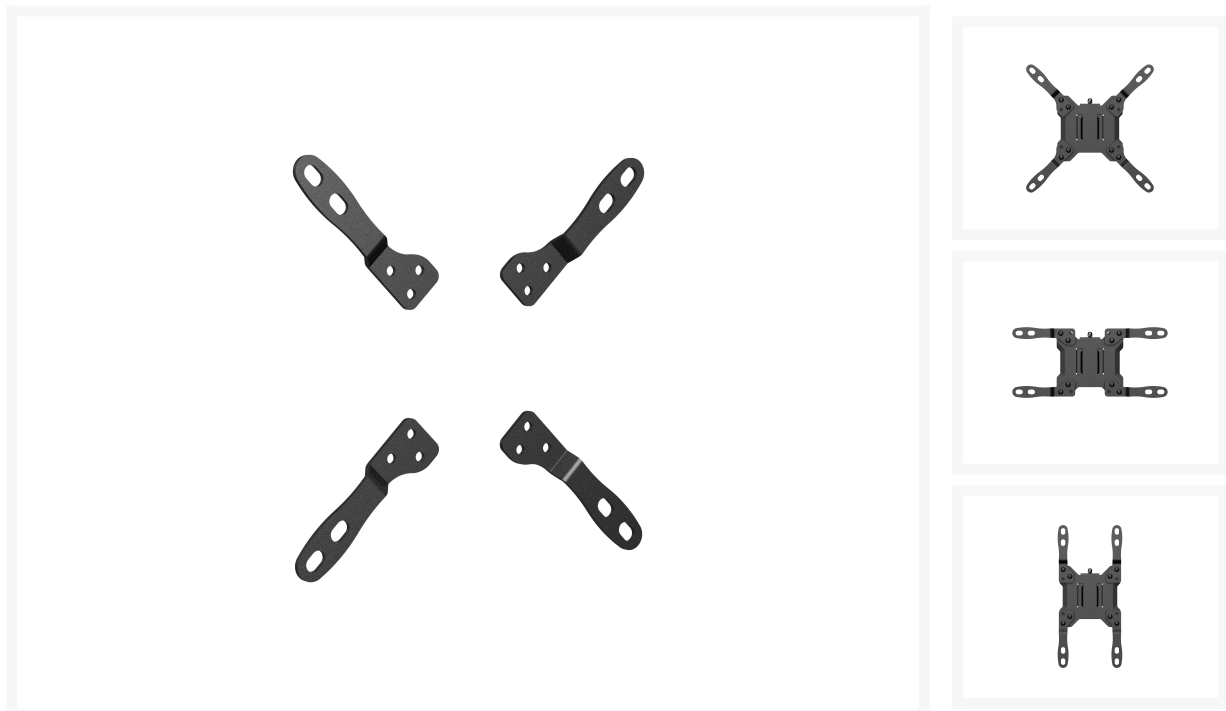
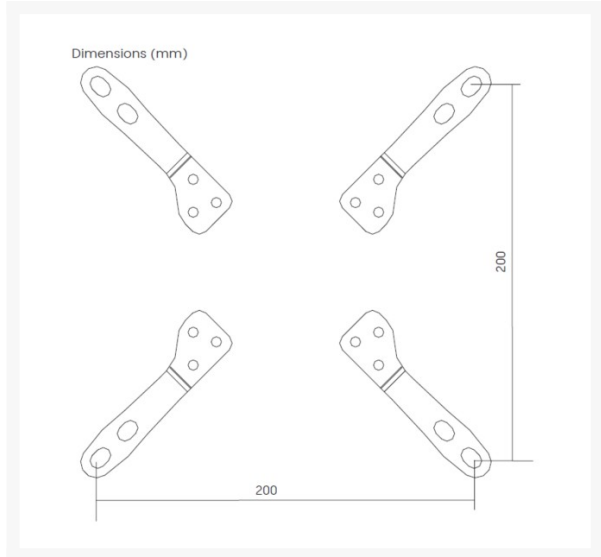


# 650150 23"-42" Monitor VESA- Erweiterungsadapter - 200x200

## Product Images





## Short Description

- Kompatibilität: Monitore von 23 bis 42 Zoll
- 200x200 VESA-Verlängerungsarm
- Tragfähigkeit: max. 30 kg pro Bildschirm
- Einfache Montage: Die Installation ist kinderleicht.

## Description

Der VESA-Erweiterungsadapter (200×200) für Monitore von 23" bis 42" ist eine praktische Montagelösung, die die VESA-Kompatibilität zwischen Monitoren und Montagesystemen erweitert. Er ermöglicht die sichere Installation von Monitoren mit kleineren oder nicht passenden VESA-Normen an Halterungen oder Wandhalterungen mit einer 200×200-mm-VESA-Schnittstelle. Dadurch eignet er sich ideal zur Aufrüstung vorhandener Monitorarme, Tisch- oder Wandhalterungen, ohne das gesamte Montagesystem austauschen zu müssen.

Der Adapter ist mit Monitoren von 23" bis 42" kompatibel und unterstützt die meisten flachen und gebogenen Displays, die in Büros, Geschäften und professionellen

Umgebungen häufig verwendet werden. Gefertigt aus hochfestem Stahl, bietet er eine ausgezeichnete Tragfähigkeit und langfristige Stabilität und gewährleistet so einen sicheren und zuverlässigen Halt im täglichen Gebrauch.

## Additional Information

Code des Harmonisierten Systems (HS)	852990
Zolltariflicher Warencode (TARIC)	8529909600
Zulassungen und Konformität	ROHS, REACH
Lieferumfang	23"-42" Monitor VESA Extension Adapter screws kits
Farbe	Schwarz
Modellnummer	650150
Dimensions (W x D x H).	215 x 215 x 10 mm
Produktgewicht (kg)	0.26
Kabelmanagement	Nein
Schnellinstallations-VESA-Platte	Nein
Traglast in kg	30
Material	Stainless Steel
Befestigung	DIN rail mount
Bildschirme unterstützen Menge	1
Unterstützt gebogenes Fernsehen (Monitore)	Nein
VESA-kompatibel	200x100,200x200

