

Lenovo
ThinkBook

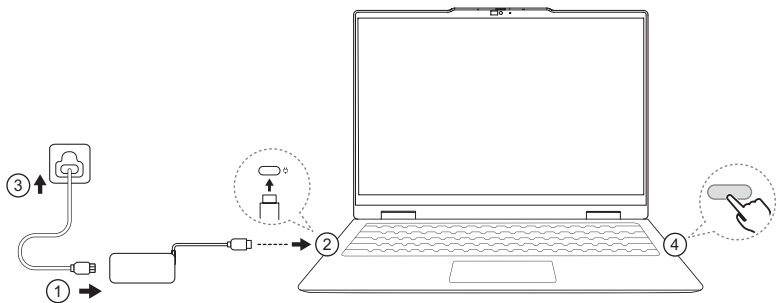
Lenovo ThinkBook 14 2-in-1 Gen 6

Lenovo



Get it started

Kom i gang | Aloitus | Kom i gang | Kom igång



i Product illustrations may not be exactly the same as the actual product. I Produktillustrationer afspejler muligvis ikke de samme som det faktiske produkt. I Tuotekuvat eivät ehkä täysin vastaa kyseistä tuotetta. I Produktillustrasjonener er ikke nødvendigvis nøyaktig de samme som det faktiske produktet. I Illustrationer av produkten kan skilja sig något från den faktiska produkten.

i Asterisks (***) are used in this publication to mark parts and features that are not available on all product models. I Stjerner (*) bruges i denne publikation til at markere dele og funktioner, der ikke er tilgængelige på alle produktmodeller. I Tässä julkaisussa on merkitty tähdellä (***) sellaiset osat ja ominaisuudet, jotka eivät ole käytettävissä kaikissa tuotemalleissa. I Stjerner (*) brukes i denne publikasjonen til å markere deler og funksjoner som ikke er tilgjengelige på alle produktmodeller. I Asterisker (***) används i den här publikationen för att markera delar och funktioner som inte finns tillgängliga på alla produktmodeller.



Overview

Översigt | Yleiskuvaus | Oversikt | Översikt



1 Microphones

Mikrofoner | Mikrofonit |
Mikrofoner | Mikrofoner

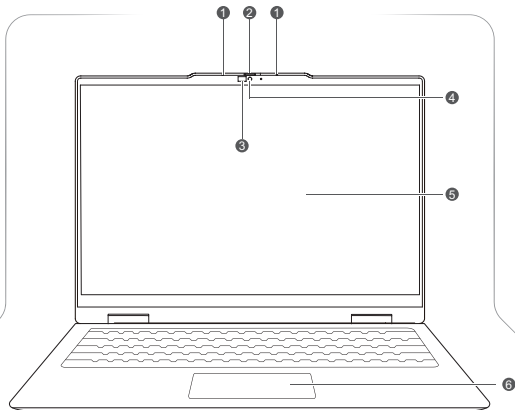


2 Camera shutter

Kameralukker | Kameran suljin |
Kameralukker | Linsskydd

3 Infrared LED

Infrarød LED | Infrapuna-LED |
Infrarød LED | Infraröd LED



Camera 4

Kamera | Kamera |
Kamera | Kamera



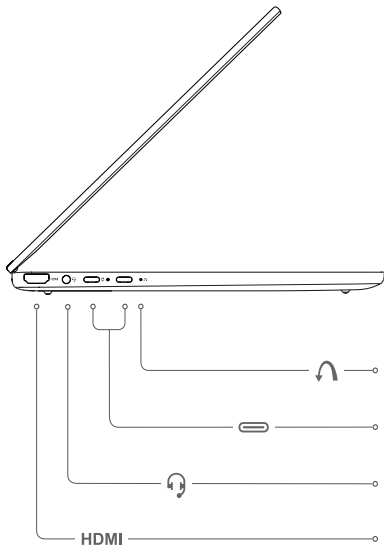
Screen 5

Skærm | Näyttö |
Skjerm | Skärm



Touchpad 6

Navigationsplade |
Kosketuslevy |
Styreplate | Styrplatta



Novo button hole

Novo-knaphul | Novo-painikkeen reikä |
Hullet til Novo-knappen | Hål för Novo-knapp



Multi-purpose USB Type-C[®] connector

USB Type-C[®]-multifunktionsstik | Monitoiminen USB Type-C[®] -liitäntä |
Flerfunksjons USB Type-C[®]-kontakt | Multifunktions USB Type-C[®]-port



Combo audio jack

Kombinationsjackstik til lyd | Yhdistelmä-ääniliitäntä |
Kombinert lydkontakt | Kombinerat ljuduttag

HDMI

HDMI™ connector

HDMI™-stik | HDMI™-liitäntä |
HDMI™-kontakt | HDMI™-kontakt



Power button

Tænd/sluk-knap | Virtapainike |
Av/på-knapp | Strömbrytare



microSD™ card slot

microSD™-kortstik | microSD™-korttipaikka |
microSD™-kortspor | microSD™-kortplats



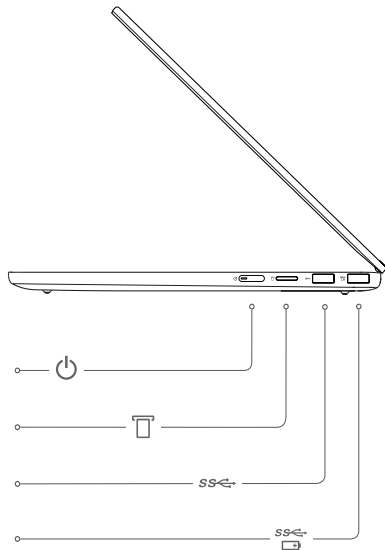
USB Standard-A connector

USB Standard-A-stik | USB Standard-A -liitäntä |
USB Standard-A-kontakt | USB Standard-A-port



USB Standard-A connector (always-on)

USB Standard-A-stik (always-on) |
USB Standard-A -liitäntä (always-on) |
USB Standard-A-kontakt (always-on) |
USB Standard-A-portar (always-on)



Specific absorption rate (SAR)

YOUR DEVICE MEETS INTERNATIONAL GUIDELINES FOR EXPOSURE TO RADIO WAVES.

Refer to the following for 10g SAR limit and maximum reported SAR values:

Item	Body-worn SAR	Limb SAR
10g SAR limit	2 W/kg	4 W/kg
Maximum SAR with 0 mm separation distance	1.546 W/kg	1.546 W/kg

For more information about SAR, refer to the *Safety and Warranty Guide* that came with your device.

European Union (EU) / United Kingdom (UK) — radio frequency and power

This radio equipment operates with the following frequency bands and maximum radio frequency power.

Technology	Frequency band [MHz]	Maximum transmit power
WLAN 802.11b/g/n/ax/be	2400 – 2483,5	< 20 dBm
WLAN 802.11a/n/ac/ax/be	5150 – 5725	< 23 dBm
WLAN 802.11a/n/ac/ax/be	5725 – 5875	< 13,98 dBm
WLAN 802.11ax/be	5945 – 6425	< 23 dBm
Bluetooth BR/EDR/LE	2400 – 2483,5	< 20 dBm

Note: Not all wireless bands may be enabled depending on your product configuration. Usage of this device is limited to indoor locations in the bands 5150 – 5350 MHz and 5945 – 6425 MHz.

SAR (Specific Absorption Rate)

DIN ENHED OVERHOLDER INTERNATIONALE FORSKRIFTER FOR EKSPONERING FOR RADIOBØLGER.

Nedenfor kan du se oplysninger om 10 g SAR-grænsen og de maksimale rapporterede SAR-værdier:

Element	Kropsbåren SAR	SAR for arme/ben
SAR-grænse for 10 g	2 W/kg	4 W/kg
Maksimal SAR med 0 mm afstand	1,546 W/kg	1,546 W/kg

Du kan finde flere oplysninger om SAR i *Sikkerheds- og garantivejledningen*, der fulgte med din enhed.

Den Europæiske Union (EU) / Storbritannien (UK) – radiofrekvens og strøm

Dette radioudstyr fungerer med følgende frekvensbånd og maksimale radiofrekvenseffekt.

Teknologi	Frekvensbånd [MHz]	Maksimal overførselsstrøm
WLAN 802.11b/g/n/ax/be	2400 – 2483,5	< 20 dBm
WLAN 802.11a/n/ac/ax/be	5150 – 5725	< 23 dBm
WLAN 802.11a/n/ac/ax/be	5725 – 5875	< 13,98 dBm
WLAN 802.11ax/be	5945 – 6425	< 23 dBm
Bluetooth BR/EDR/LE	2400 – 2483,5	< 20 dBm

Bemærk: Det er ikke sikkert at alle trådløse bånd kan være aktiveret. Det afhænger af din produktkonfiguration. Brug af denne enhed er begrænset til indendørs placeringer i frekvensbåndene 5150 – 5350 MHz og 5945 – 6425 MHz.

Ominaisabsorptionopeus (SAR)

LAITE TÄYTTÄÄ RADIOAALLOILLE ALTISTUMISTA KOSKEVAT KANSAINVÄLISET VAATIMUKSET.

Seuraavat tiedot koskevat 10 g SAR-rajoitusta ja suurimpia ilmoitettuja SAR-arvoja:

Kohde	Koko kehon SAR	Raajan SAR
10 g SAR-raja	2 W/kg	4 W/kg
SAR-enimmäisarvo, kun etäisyys on 0 mm	1,546 W/kg	1,546 W/kg

Lisätietoja SAR:stä on laitteen mukana toimitetussa *Turvaohjeet ja takuutiedot -oppaassa*.

European unioni (EU) / Yhdistynyt kuningaskunta (UK) – radiotaajuus ja teho

Tämä radiolaitte toimii seuraavilla taajuusalueilla ja enimmäisradiotaajuusteholla.

Teknologia	Taajuusalue [MHz]	Enimmäislähetysteho
WLAN 802.11b/g/n/ax/be	2400 – 2483,5	<20 dBm
WLAN 802.11a/n/ac/ax/be	5150 – 5725	<23 dBm
WLAN 802.11a/n/ac/ax/be	5725 – 5875	<13,98 dBm
WLAN 802.11ax/be	5945 – 6425	<23 dBm
Bluetooth BR/EDR/LE	2400 – 2483,5	<20 dBm

Huomautus: Kaikki langattomat taajuuskaistat eivät välttämättä ole käytössä tuotteen kokoonpanon mukaan. Tätä laitetta saa käyttää vain sisätiloissa taajuusalueilla 5150 – 5350 MHz ja 5945 – 6425 MHz.

● Spesifikk absorpsjonsrate (SAR)

ENHETEN DIN OPPFYLLER INTERNASJONALE RETNINGSLINJER FOR EKSPONERING FOR RADIOBØLGER.

Se følgende for 10 g SAR-grense og maksimale rapporterte SAR-verdier:

Element	Kroppsnær SAR	Lem-SAR
10 g SAR-grense	2 W/kg	4 W/kg
Maksimal SAR med 0 mm separasjonsavstand	1,546 W/kg	1,546 W/kg

Du finner mer informasjon om SAR i *Veiledningen om sikkerhet og garantier* som fulgte med enheten.

Den europeiske union (EU) / Storbritannia (UK) – radiofrekvens og strøm

Dette radioutstyret opererer med følgende frekvensbånd og maksimal radiofrekvenseffekt.

Teknologi	Frekvensbånd [MHz]	Maksimal overføringsstyrke
WLAN 802.11b/g/n/ax/be	2400 – 2483,5	< 20 dBm
WLAN 802.11a/n/ac/ax/be	5150 – 5725	< 23 dBm
WLAN 802.11a/n/ac/ax/be	5725 – 5875	< 13,98 dBm
WLAN 802.11ax/be	5945 – 6425	< 23 dBm
Bluetooth BR/EDR/LE	2400 – 2483,5	< 20 dBm

Merk: Det kan være at ikke alle trådløse bånd er aktivert, avhengig av produktkonfigurasjon. Bruken av denne enheten er begrenset til innendørs lokasjoner i båndene 5150 – 5350 MHz og 5945 – 6425 MHz.

● Specifikk absorptionsnivå (SAR)

DENNA ENHET OPPFYLLER INTERNATIONELLA RIKTLINJER KRING EKSPONERING FOR RADIOVÅGOR.

Nedan följer SAR-gränsvärden och högsta rapporterade SAR-värden för 10 g:

Punkt	SAR för enhet som bärs på kroppen	SAR för enhet som bärs på arm eller ben
SAR-gräns för 10 g	2 W/kg	4 W/kg
Maximal SAR med 0 mm separationsavstånd	1,546 W/kg	1,546 W/kg

Mer information om SAR finns i *Säkerhets- och garantiguide*n som medföljde enheten.

Europeiska unionen (EU) / Storbritannien (UK) – radiofrekvens och effekt

Denna radioutrustning fungerar med följande frekvensband och högsta radiofrekvenseffekt.

Teknik	Frekvensband [MHz]	Maximal sändningseffekt
WLAN 802.11b/g/n/ax/be	2400 – 2483,5	< 20 dBm
WLAN 802.11a/n/ac/ax/be	5150 – 5725	< 23 dBm
WLAN 802.11a/n/ac/ax/be	5725 – 5875	< 13,98 dBm
WLAN 802.11ax/be	5945 – 6425	< 23 dBm
Bluetooth BR/EDR/LE	2400 – 2483,5	< 20 dBm

Obs! Alla trådlösa frekvensband kanske inte är aktiverade beroende på din produktkonfiguration. Enheten får endast användas inomhus inom frekvensbanden 5150 – 5350 MHz och 5945 – 6425 MHz.

Deactivate the battery's shipping mode before first use

To prevent over-discharge during transit, the PC's built-in rechargeable battery is set to shipping mode at the factory, which disables power supply to the PC. Before first use, deactivate the battery's shipping mode by connecting the PC to a power source using the included ac power adapter or a compatible USB Power Delivery charger that meets the minimum power requirements.

Information on PCs without an included ac power adapter

To help reduce electronic waste and ensure compliance with relevant laws and regulations, this PC (classified as radio equipment under Directive 2014/53/EU) is available in certain countries or regions without an included ac power adapter (charger). The following information is provided to assist users in reusing or selecting a suitable USB Type-C charger for this PC.



45-65
W
USB PD

The power delivered by the charger must be between min 45 Watts (20V, 2.25A) required by the radio equipment, and max 65 Watts (20V, 3.25A) in order to achieve the maximum charging speed. The USB Type-C charging connector of this PC supports USB PD fast charging.

Deaktiver batteriets forsendelsestilstand før første brug

For at forhindre overafledning under transport er pc'ens indbyggede genopladelige batteri indstillet til forsendelsestilstand fra fabrikken. Dette deaktiverer strømforsyningen til pc'en. Før første brug skal batteriets forsendelsestilstand deaktiveres ved at tilslutte pc'en til en strømkilde ved hjælp af den medfølgende vekselstrømsadapter eller en kompatibel USB Power Delivery-oplader, der opfylder minimumskravene til strøm.

Oplysninger om pc'er uden en medfølgende vekselstrømsadapter

For at reducere mængden af elektronisk affald og sikre overholdelse af relevante love og bestemmelser er denne pc (klassificeret som radioudstyr i henhold til direktiv 2014/53/EU) tilgængelig i visse lande eller regioner uden en medfølgende vekselstrømsadapter (oplader). Følgende oplysninger kan hjælpe brugerne med at genbruge eller vælge en passende USB Type-C-oplader til denne pc.



45-65
W
USB PD

Den effekt, som opladeren leverer, skal være mellem min. 45 watt (20 V, 2,25 A), der kræves af radioudstyret, og maks. 65 watt (20 V, 3,25 A), for at det er muligt opnå den maksimale opladningshastighed. USB Type-C-opladningsstikket på denne pc understøtter USB PD-hurtigopladning.

Poista akun kuljetustila käytöstä ennen ensimmäistä käyttökertaa

Jotta estetään ylipurkauminen kuljetuksen aikana, tietokoneen sisäänrakennettu ladattava akku on asetettu tehtaalta kuljetustilaan, joka poistaa tietokoneen virransyötön käytöstä. Poista ennen ensimmäistä käyttökertaa akun kuljetustila käytöstä kytkemällä tietokone virtalähteeseen mukana toimitetulla verkkolaitteella tai yhteensopivalla USB-virtalähteellä, joka täyttää vähimmäisvirtavaatimukset.

Tietoja tietokoneista, joiden mukana ei toimiteta verkkolaitetta

Tämä tietokone (luokiteltu radiolaitteeksi direktiivin 2014/53/EU mukaan) on elektroniikkaromun vähentämiseksi sekä asianmukaisten lakien ja säädösten noudattamiseksi saatavilla tietyissä maissa tai tietyillä alueilla ilman verkkolaitetta (laturia). Seuraavat tiedot auttavat käyttäjiä valitsemaan sopivan USB Type-C -laturin tälle tietokoneelle.



45-65
W
USB PD

Laturin tehon on oltava vähintään radiolaitteiston vaatimat 45 wattia (20 V, 2,25 A) ja enintään maksimilatausnopeuden saavuttamiseen tarvittavat 65 wattia (20 V, 3,25 A). Tämän tietokoneen USB Type-C -latausliitäntä tukee USB PD -pikalatausta.

Deaktiver batteriets fraktmodus før første gangs bruk

For å forhindre overrulladning under transport, er PC-ens innebygde oppladbare batteri satt til fraktmodus fra fabrikken, noe som deaktiverer strømforsyningen til PC-en. Før første gangs bruk, deaktiver batteriets fraktmodus ved å koble PC-en til en strømkilde ved hjelp av den medfølgende strømadapteren eller en kompatibel USB-strømtilførsel som oppfyller minimumskravene til strøm.

Informasjon om PC-er uten en medfølgende strømadapter

For å bidra til å redusere elektronisk avfall og sikre etterlevelse av relevante lover og forskrifter er denne PC-en (klassifisert som radioudstyr i henhold til direktiv 2014/53/EU) tilgjengelig i enkelte land eller områder uten en medfølgende strømadapter (lader). Følgende informasjon er ment å hjelpe brukere med å gjenbruke eller velge en passende USB Type-C-lader for denne PC-en.



45-65
W
USB PD

Strømmen som leveres av laderen, må være mellom min. 45 watt (20 V, 2,25 A) som kreves av radioudstyret, og maks 65 watt (20 V, 3,25 A) for å oppnå maksimal ladehastighet. USB Type-C-ladekontakten på denne PC-en, støtter USB PD-hurtiglading.

Avaktivera batteriets leveransläge före första användningen

För att förhindra för stor urladdning under transport är datorns inbyggda laddningsbara batteri inställt på leveransläge från fabriken, vilket inaktiverar strömförsörjningen till datorn. Avaktivera batteriets leveransläge före första användning genom att ansluta datorn till en strömkälla med den medföljande nätadaptern eller en kompatibel USB-laddare som uppfyller minimikraven för strömförsörjning.

Information om datorer utan medföljande nätadapter

För att bidra till minskat elektroniskt avfall och säkerställa efterlevnad av relevanta lagar och förordningar är den här datorn (klassificerad som radioutrustning enligt direktiv 2014/53/EU) tillgänglig i vissa länder eller regioner utan medföljande nätadapter (laddare).

Följande information tillhandahålls för att hjälpa användare att återanvända eller välja en lämplig USB Type-C-laddare för den här datorn.



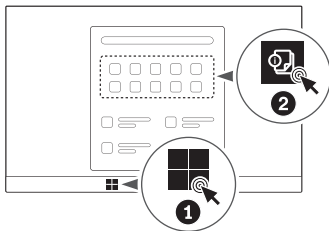
Effekten som levereras av laddaren måste vara mellan 45 W (20 V, 2,25 A) som krävs av radioutrustningen och 65 W (20 V, 3,25 A) för maximal laddningshastighet. USB Type-C-laddningskontakten på den här datorn stöder USB PD-snabbladdning.

Access User Guide

Tilgå *Brugervejledning* | Avaa *Käyttöopas* | Tilgang til *Brukerveiledning* | Öppna *Användarhandbok*

Refer to the *User Guide* for additional product information, including a statement on USB transfer rates.

Se *brugervejledningen* for yderligere produktoplysninger, herunder en erklæring om USB-overførselshastigheder. I Katso *Käyttöoppaasta* lisätietoja tuotteesta, mukaan lukien ilmoitus USB-siirtonopeuksista. I Se *Brukerveiledningen* for ytterligere produktinformasjon, inkludert en uttalelse om USB-overføringshastigheter. I Läs *Användarhandboken* för ytterligare produktinformation, inklusive ett meddelande om USB-överföringshastigheter.



For Barcode Position Only

Printed in China
PN: SP41V79280

First Edition (January 2026)
© Copyright Lenovo 2026.

Lenovo, the Lenovo logo, and ThinkBook are trademarks of Lenovo. USB Type-C is a registered trademark of USB Implementers Forum. The terms HDMI and HDMI High-Definition Multimedia Interface, and the HDMI logo are trademarks or registered trademarks of HDMI Licensing Administrator, Inc. in the United States and other countries. microSD is a trademark of SD-3C LLC. All other trademarks are the property of their respective owners.

LIMITED AND RESTRICTED RIGHTS NOTICE:

If data or software is delivered pursuant to a General Services Administration "GSA" contract, use, reproduction, or disclosure is subject to restrictions set forth in Contract No. GS-35F-05925.

Reduce
Reuse
Recycle



For FSC Mix logo only