



WEITERE INFORMATIONEN



ANLEITUNGEN

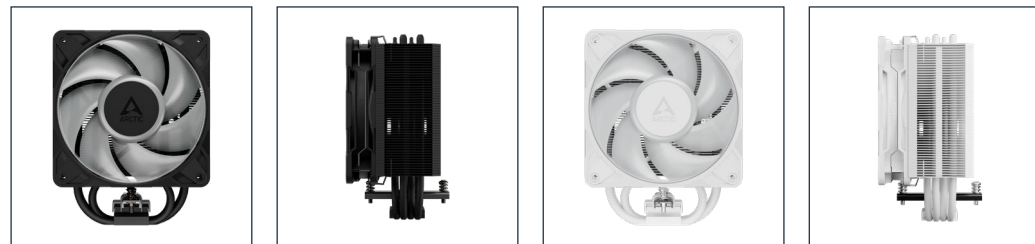


Alle Materialien sind mit den RoHS-Anforderungen kompatibel



Freezer 36-S A-RGB

Multikompatibler Tower CPU-Kühler



Spezifikationen

Allgemeine Spezifikationen

Kompatibilität	Intel®: LGA1851, LGA1700 AMD®: AM5, AM4
Wärmeleitpaste	MX-7 (0,8g)
Garantie	6 Jahre
Betriebsumgebungstemperatur	0–40 °C
Gewicht	685 g
Abmessungen	126 (L) x 88 (B) x 156 (H) mm

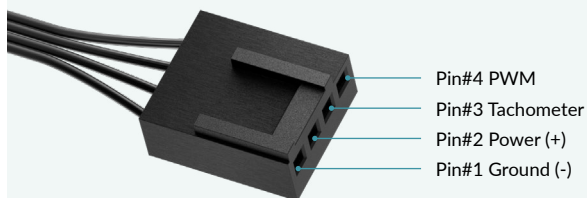
Heatsink-Spezifikationen

Heatpipes	4 x Ø 6 mm Kupfer, Direct Touch
Heatsink	54 x 0,4 mm Aluminium Finnen

Lüfter-Spezifikationen

Allgemein	P12 Pro A-RGB 120 (L) x 120 (B) x 25 (H) mm
Lüftergeschwindigkeit	600–3000 rpm (PWM-gesteuert) 0 rpm unter 5 % PWM
Lager	Hydrodynamisches Gleitlager
Strom Spannung	0,33A 12VDC
Kabellänge	200 mm
Anschluss	4-Pin-Lüfter-Stecker

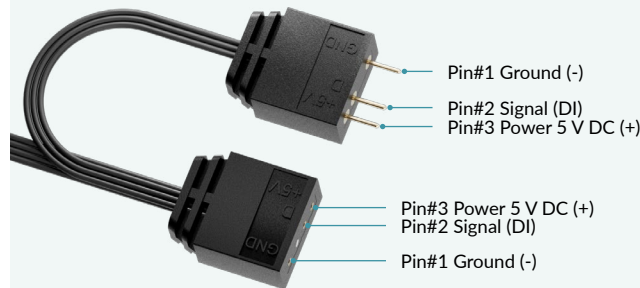
4-Pin-Lüfter-Stecker



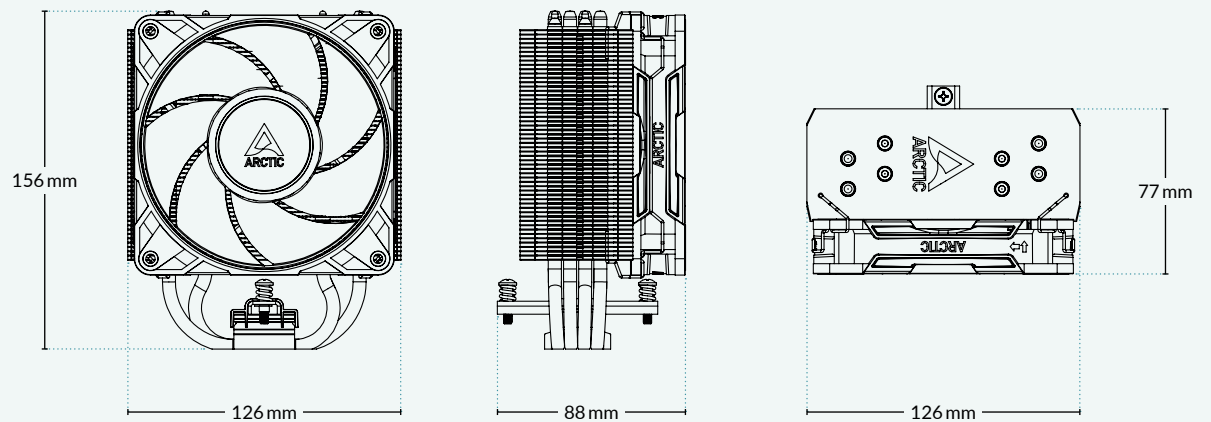
RGB-Spezifikationen

LEDs	12 x A-RGB Gen 2 LED
Strom Spannung	0,4A 5VDC
Kabellänge	200 mm + 80 mm Daisy-Chain-Kabel
Anschluss	3-Pin-A-RGB-Stecker + 3-Pin-Buchse

3-Pin-A-RGB-Stecker + 3-Pin-Buchse



Abmessungen



Versandinformationen Freezer 36-S A-RGB (Black)

Box-Abmessungen	195 (L) x 170 (B) x 116 (H) mm
Brutto-Gewicht	990 g
SKU	ACFRE00198A
EAN	4895265001000
UPC	840033403672

Versandinformationen Freezer 36-S A-RGB (White)

Box-Abmessungen	195 (L) x 170 (B) x 116 (H) mm
Brutto-Gewicht	990 g
SKU	ACFRE00199A
EAN	4895265001017
UPC	840033403689